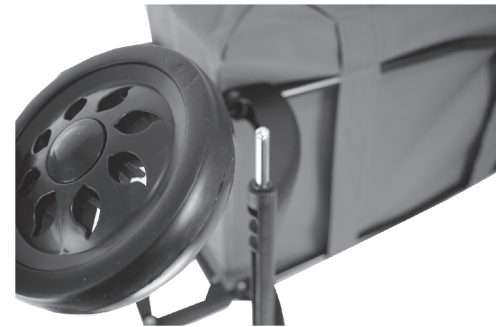
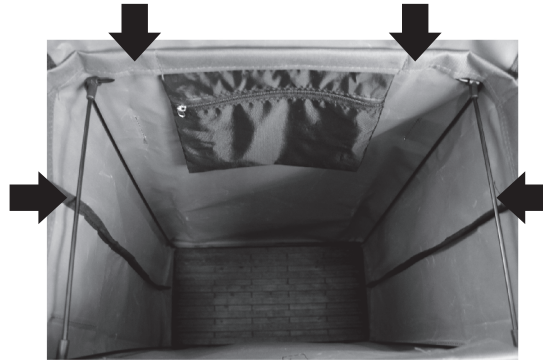
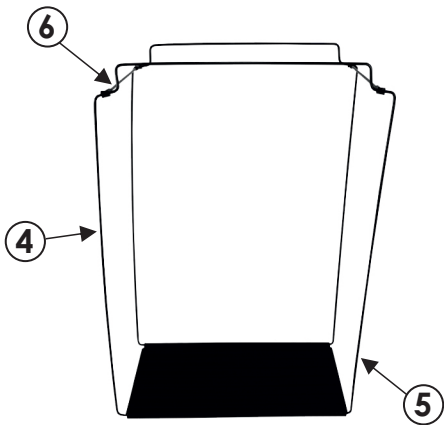


PARTES

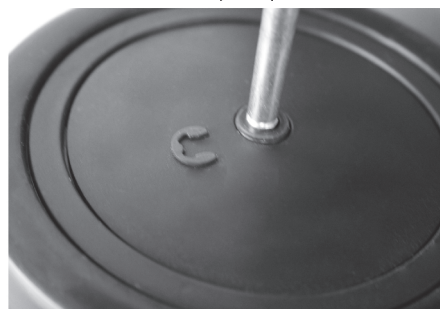
- ① Saco
- ② 2 ruedas traseras
- ③ 2 ruedas delanteras
- ④ Soportes de la estructura interna
- ⑤ Base del carro
- ⑥ Varillas de sujeción (2)
- ⑦ Varilla metálica eje ruedas
- ⑧ Bolsa (2 pasadores, 2 arandelas y 2 fijaciones)



1. Inserte el soporte (4) de la estructura interna en los orificios de la base del carro (5). Haga click con las varillas de sujeción (6) en el soporte (4).

2. Asegurar con solapas de velcro la estructura interior. Indicado con las flechas en la foto de arriba.

3. Montar ruedas traseras. Entran presionando a presión.

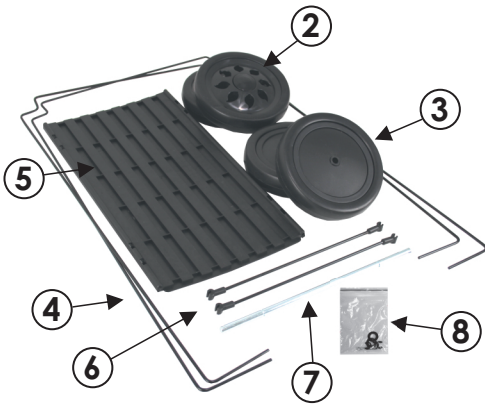


4. Introducir ruedas delanteras con la varilla metálica, arandela y pasador. Las ruedas deben colocarse en el interior antes de montar el pasador.

5. Ajustar el clip para fijar la rueda secundaria

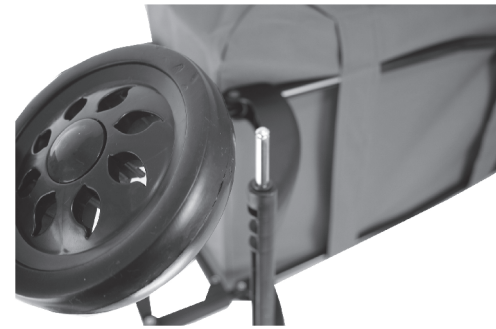
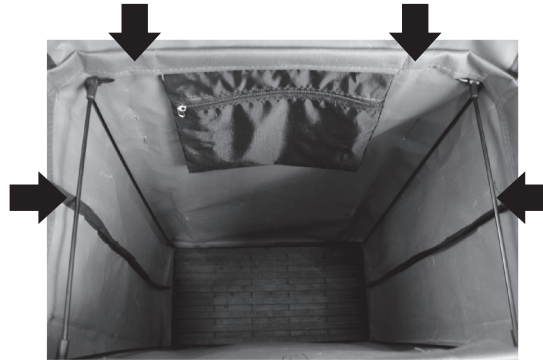
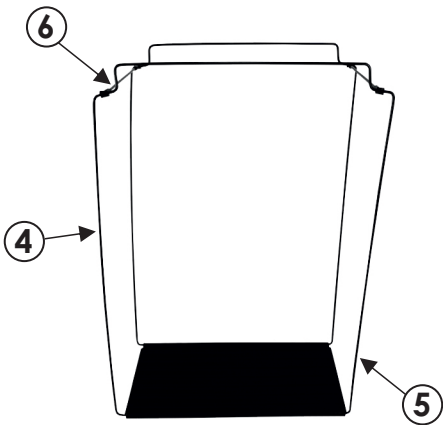
6. Montar la bolsa y listo.





PARTS

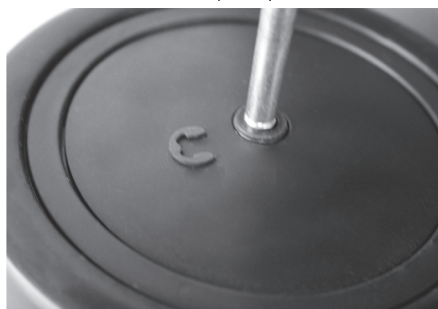
- ① Coat
- ② 2 rear wheels
- ③ 2 front wheels
- ④ Internal structure supports
- ⑤ Carriage base
- ⑥ Support rods (2)
- ⑦ Metal rod axle wheels
- ⑧ Bag (2 pins, 2 washers and 2 fixings)



1. Insert the support (4) of the frame internal holes in the base of the shopping trolley (5). Click with the rods clamp (6) on the support (4).

2. Secure with velcro flaps the interior structure. Indicated with arrows in the photo above.

3. Fit rear wheels. They come in pressing pressure.



4. Insert front wheels with the metal rod, washer and Barrette. Wheels must be placed inside before mounting the Barrette.

5. Adjust the clip to fix the secondary wheel

6. Assemble the bag and you're done.

QR VIDEO DE MONTAJE

