

Qlima

OKG 102 / OKG 103 / OKG 104

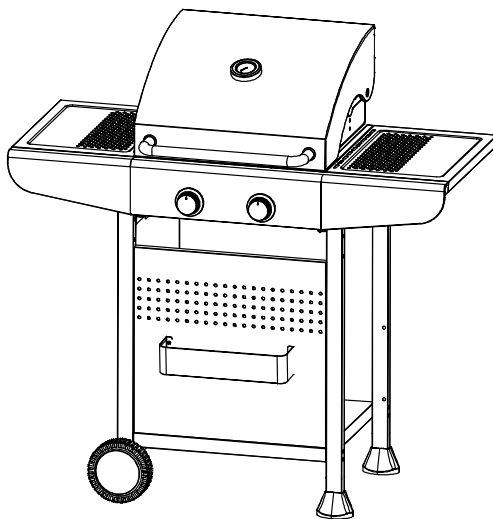


guarantee

2
YEARS

E	INSTRUCCIONES DE USO	4
F	MANUEL D'UTILISATION	16
GB	OPERATING MANUAL	28
I	ISTRUZIONI D'USO	38
NL	GEBRUIKSAANWIJZING	50

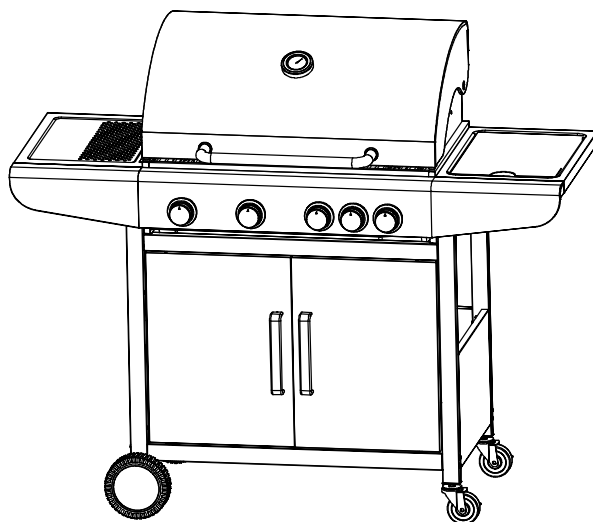
OKG 102



OKG 103



OKG 104





IMPORTANTE: LEA TODAS LAS INSTRUCCIONES Y USOS ANTES DE UTILIZAR ESTA UNIDAD. SIGA TODOS LOS PASOS EN ORDEN NUNCA DEJE A LOS NIÑOS QUE UTILICEN ESTA UNIDAD.



Atención

- Utilizar sólo en exteriores.
- Lea las instrucciones antes de usar este aparato. Las partes accesibles se pueden calentar mucho. Mantenga a los niños lejos.
- No mueva el aparato durante el uso.
- Corte el suministro del gas de la bombona de gas después del uso.
- Cualquier modificación del aparato puede resultar peligrosa.
- El usuario no debe alterar las partes selladas por el fabricante o su agente.
- No modifique el aparato



Atenciónn

Algunas partes de este aparato se calientan mucho. Tenga cuidado cuando estén presentes niños o ancianos.

Para su seguridad

- No almacene o utilice gasolina o combustibles mentolados o cualquier otro vapor y líquido inflamable cerca de este o de cualquier otro aparato.
- ¡Nunca encienda una parrilla de gas con gasolina o fluidos parecidos!
- Sugerencia: el usuario no debe cambiar el montaje embalado por el fabricante.

Por favor, lea los siguientes puntos antes de utilizar su parrilla de gas

- Lea las instrucciones antes de usar este aparato. Si no siguen las instrucciones pueden aparecer problemas durante el uso.
 - Las partes accesibles de la parrilla de gas pueden calentarse mucho durante el uso. Mantenga a los niños lejos. Utilice protección cuando maneje componentes calientes.
 - En caso de una fuga de gas, apague el suministro de gas de la bombona de gas, extinga cualquier llama viva, abra la tapa y, si la fuga continúa, compruebe cualquier daño, malas conexiones, etc. Póngase en contacto inmediatamente con su proveedor de gas si el problema no puede resolverse.
 - No mueva la parrilla del gas durante el uso.
 - No utilice o almacene ningún líquido, vapor u otro material cerca cuando utilice la parrilla de gas.
 - Sólo debe usarse esta parrilla de gas en exteriores.
 - No utilice una llama para comprobar si hay una fuga de gas.
 - No utilice la parrilla de gas si hay una fuga de gas. Corte el suministro de gas.
 - No intente desconectar ninguna parte del ajuste del gas si se ha utilizado su parrilla del gas, sobre la parrilla de gas o sobre el regulador/bombona del gas.
 - Se debe tener cuidado cuando utilice su parrilla de gas, nunca debe dejarla desatendida cuando la utilice. Corte el suministro del gas en el contenedor del gas después de usarla.
 - La parrilla de gas debe limpiarse después de usarla. No obstruya la apertura del fuego del compartimento del contenedor. Si la apertura del fuego resulta obstruida, por favor, utilice un palo redondo de 1,6 mm para dragarla.
- Tenga cuidado de no agrandar las aperturas de los

puertos u orificios/boquillas del quemador cuando limpie el quemador o las válvulas.

- No intente utilizar este aparato en un garaje o en cualquier área cerrada. Este aparato debe mantenerse lejos de materiales inflamables, etc. Le recomendamos mantener una distancia de al menos 0,5 a 1 m lejos de cualquier material inflamable.
- Recomendamos que lleve esta parrilla a su proveedor de gas habitual para que la revise un ingeniero competente. No intente revisar este aparato por su cuenta.
- Cualquier modificación del aparato puede resultar peligrosa. No intente ninguna interferencia no autorizada de los controles principales de esta parrilla de gas, p.ej., tapas, inyectores, válvulas de gas, etc.



ADVERTENCIA: El área negra de manejo (ver imagen superior) se calentará cuando se utilice la parrilla de gas. ¡TENGA CUIDADO! No toque el área negra.

- Compruebe siempre la línea de gas por si hay fugas en el conector con agua jabonosa llegando a todas las conexiones.
- La tapa superior siempre debe estar abierta cuando encienda el quemador.
- Utilice guantes y herramientas firmes de mango largo para parrilla de gas cuando utilice la parrilla.
- Esté preparado por si se produjera un accidente o un incendio. Sepa de antemano dónde están el kit de primeros auxilios y los extintores y cómo utili-

zarlos.

- Mantenga cualquier cable de suministro eléctrico y la manguera de suministro de combustible lejos de cualquier superficie caliente.
- Cocine siempre con mucho cuidado.
- No caliente ningún contenedor cerrado de vidrio o metal con comida sobre la parrilla. La presión puede subir y hacer que el contenedor se quemé, lo que puede dar lugar a graves daños personales o daños materiales a la parrilla.
- Coloque su parrilla de gas sobre una superficie segura y nivelada, lejos de elementos inflamables como vallas de madera o ramas de árboles.
- ¡No utilice nunca su parrilla de gas en interiores!
- Una vez encendida, no mueva su parrilla de gas ni la deje desatendida.
- Mantenga a niños y mascotas a una distancia segura de la parrilla de gas.
- Tenga un extintor a mano.
- La parrilla de gas se calentará cuando se utilice, así que maneje la tapa, etc. con ayuda de guantes.
- Asegúrese de que el aparato se ha enfriado totalmente antes de guardarlo.
- ¡Sólo para uso en exterior!
- Lea las instrucciones antes de utilizar la parrilla de gas.
- Las partes accesibles se pueden calentar mucho. ¡Mantenga a los niños lejos!
- No mueva la parrilla de gas mientras la utilice.
- Corte el suministro del gas en el contenedor del gas después de usarla.
- Cualquier modificación del aparato puede resultar peligrosa y no está permitida.

MÉTODOS DE USO

1. Pasos de montaje

Asegúrese de que monta su parrilla correctamente. Se incluyen unas instrucciones detalladas de montaje con cada parrilla, aportando procedimientos específicos de montaje para cada modelo. Siga estas instrucciones con atención para garantizar un montaje correcto y seguro de la parrilla.

Precaución: Aunque nos esforzamos en garantizar que el proceso de montaje sea lo más sencillo posible, es posible que partes fabricadas en acero en las esquinas y bordes pueden causar cortes si se manejan indebidamente durante los procedimientos de montaje. Tenga cuidado mientras maneja cualquier parte durante el montaje. Se recomienda que se proteja las manos con un par de guantes de trabajo.

2. Preparación

Necesitará una bombona de gas GLP y reguladores adecuados bajo la presión del gas para utilizar esta parrilla de gas. Los reguladores deben cumplir la EN12864 con la versión actual y la normativa nacional.

Consulte las instrucciones de seguridad para más información.

Consejos para ahorrar energía:

- a) Reduzca el tiempo de apertura de la tapa.
- b) Apague la parrilla tan pronto como haya terminado de cocinar.
- c) Precaliente la parrilla sólo durante 10 a 15 minutos. (Excepto durante el primer uso)
- d) No precaliente más de lo recomendado.
- e) No utilice una configuración mayor de la requerida.
- f) Conecte la manguera y el regulador al contenedor de gas en el lado izquierdo de la parrilla de gas teniendo en cuenta que el contenedor de gas debe mantenerse lejos del calor y en una posición segura. La dimensión de la manguera debe ser de 8-10 mm de diámetro. La longitud recomendada de la manguera no debe superar los 1,5 m.

3. Instalación

Tras comprar su bombona de gas, estará listo para instalarla con su parrilla de gas.

- a) Cuando cambie la bombona de gas, deberá alejarla de cualquier fuente de ignición. Coloque la bombona en el lado izquierdo de la parrilla de gas, no debe colocarse dentro de la barbacoa, teniendo en cuenta que la bombona debe mantenerse lejos del calor y en una posición segura.
- b) Cuando esté listo para usar la parrilla de gas inserte el regulador en la válvula de la bombona de gas y apriete con fuerza.



Advertencia: Antes de intentar encender la bombona de gas, debe consultar las instrucciones de encendido y los puntos de advertencia/seguridad.

Compruebe la manguera antes de cada uso, compruebe si hay algún rasguño, corte o quemadura. Si la manguera está defectuosa, no intente utilizar su parrilla de gas.

Cuando cambie su bombona, asegúrese de que no hay fuentes de ignición cerca, p.ej., fuego, cigarrillos, llamas vivas, etc. Asegúrese de que el dispositivo está apagado.

Además, la manguera no debe tener una tensión inadecuada, y no debe tocar ninguna parte de la manguera de gas, que puede calentarse.

Elija una manguera flexible que pueda soportar temperaturas superiores a 80°C.

Debe cambiarse el tubo flexible cada 2 años. Es necesario cambiar el tubo flexible cuando la normativa nacional lo requiera.

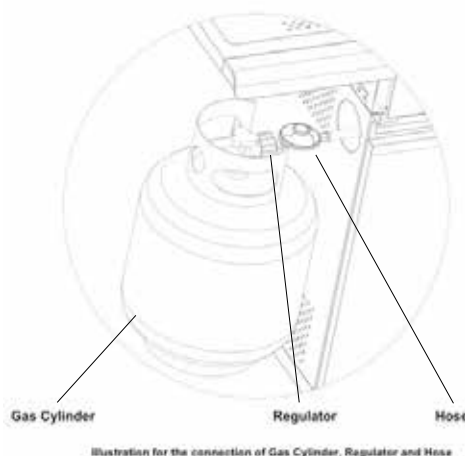
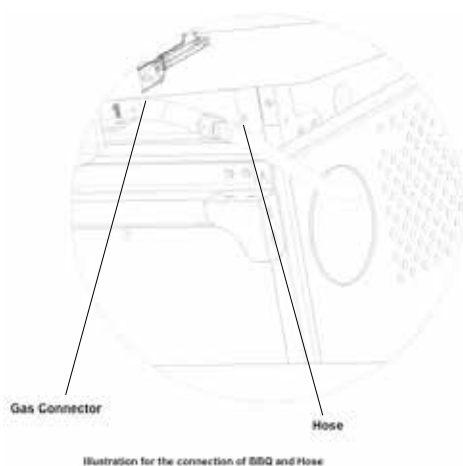
Cómo cambiar su bombona

Nota: Apague el interruptor de la bombona (no se requiere llave inglesa).

La altura de la bombona de gas es inferior a 80 cm, y la anchura es de unos 35 cm.

Cómo conectar una bombona de gas

- Gire la tapa naranja para que la fecha señale al hueco en la cubierta.
- Retire la tapa naranja de seguridad sacando el cordón, y tire hacia arriba. No utilice herramientas. Deje la tapa colgando.
- Compruebe que la arandela negra de sellado está ajustada dentro de la válvula de la bombona. Conecte el regulador a la válvula.
- Gire el interruptor en el sentido de las agujas del reloj de la bombona de gas - luego encienda la parrilla según las instrucciones.



Advertencia: Compruebe siempre la línea de gas por si hay fugas en el conector con agua jabonosa llegando a todas las conexiones.

Cómo desconectar una bombona

- Excepto para instalaciones de bombonas en pares con una válvula de intercambio, apague la válvula del gas, si está adjunta al aparato. Espere a que el quemador y la luz del piloto se hayan apagado. Para instalaciones con una válvula de intercambio, sólo es necesario apagar la bombona vacía.
- Sustituya la válvula de seguridad naranja de la bombona vacía.

4. Instrucciones de iluminación

Precaución: ¡La tapa debe estar abierta cuando encienda el quemador!

No permanezca con su cara directamente sobre la parrilla de gas cuando la encienda.

Su parrilla de gas tendrá el siguiente método de ignición.

Control de ignición del piloto del gas (quemador principal o quemador principal con quemador lateral):

Con todos los controles de gas en la parrilla de gas en la posición "OFF", gire la válvula de la bombona a la posición de encendido en el regulador. Para crear una chispa, debe presionar el mando de control (A) y sujetarlo en esta posición durante 3-5 segundos para hacer que el gas fluya y gírela en el sentido contrario a las agujas del reloj hasta "ALTO"

(B). Puede provocar chispas en el tubo de encendido del quemador (C). Oirá un chasquido desde el encendedor y también verá una llama naranja desde el tubo de iluminación del quemador en el lado izquierdo del quemador (D).

Siga presionando el mando de control del quemador durante dos segundos tras el chasquido, lo que permitirá que el gas fluya completamente por el tubo del quemador (E) y asegurará la ignición.

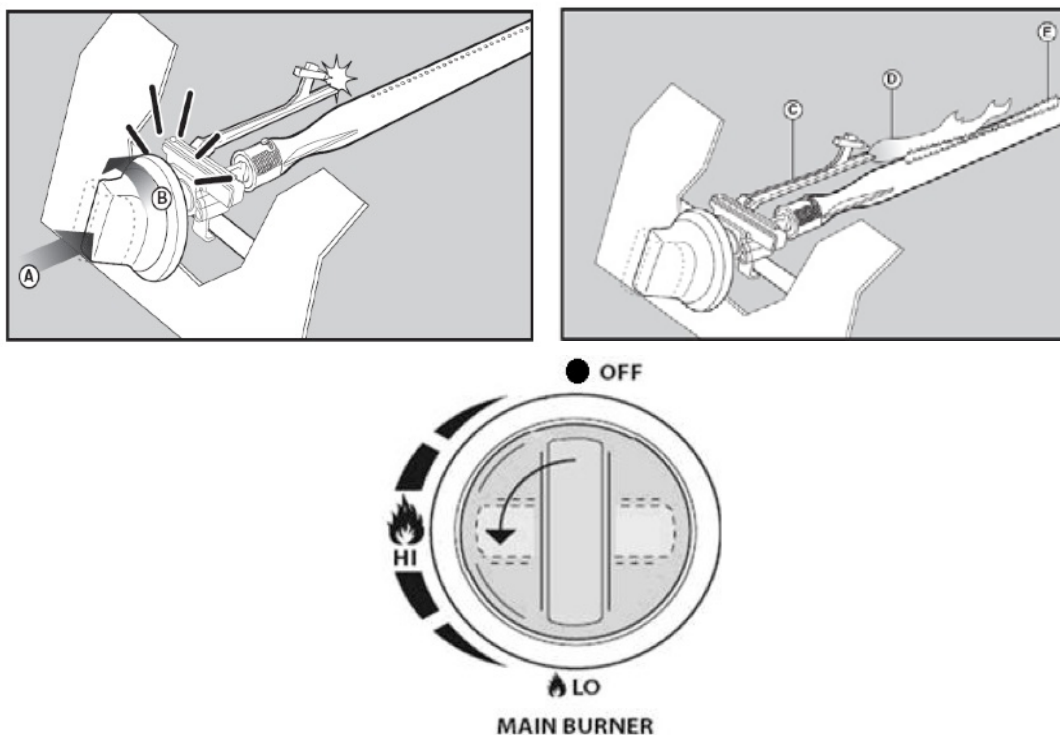
Cuando el quemador esté encendido, los quemadores adyacentes cruzarán la luz cuando sus controles cambien a "ALTO".

En la configuración de "Alto", la llama del quemador será aproximadamente de unos 12-20 mm de alto, con un mínimo de llama naranja. Gire el control del gas totalmente en el sentido contrario a las agujas del reloj para usar una configuración mínima. En caso de que tenga cualquier dificultad encendiendo su parrilla de gas tras los pasos anteriores, póngase en contacto con su representante.

Si no se puede emplear la ignición automática, retire la parrilla de cocinado y la bandeja caliente del difusor de calor, y gire la válvula en el sentido contrario a las agujas del reloj hasta los 90°, para encender con el encendedor de la barbacoa a una distancia de 5 mm del agujero del quemador. Sustituya la parrilla de cocinado y el difusor de calor (bandeja caliente), y use guantes a prueba de incendios y resistentes al calor.



Advertencia: Si el quemador aún no se enciende, gire el mando del control del quemador a "APAGADO" y espere 5 minutos para que el gas se despeje antes de volver a encenderlo.



ALMACENAMIENTO

Su bombona de gas debe guardarse en exteriores en un área bien ventilada, y debe desconectarse de su parrilla de gas cuando no se utilice. Asegúrese de que está en exteriores y lejos de cualquier fuente de ignición antes de intentar desconectar la bombona de gas de su parrilla de gas.

Cuando utilice su parrilla de gas tras un periodo de almacenamiento, asegúrese de comprobar si hay fugas de gas o cualquier obstrucción en el quemador, etc. antes de usarlo. Además, siga las instrucciones de limpieza para asegurarse de que la parrilla de gas sea segura.

Si la parrilla de gas se almacena en exteriores, asegúrese de comprobar que todas las áreas bajo el panel frontal no tienen ninguna obstrucción, insectos, etc. Este área debe mantenerse despejada ya que puede afectar al flujo de combustión o a la ventilación del aire.

LIMPIEZA & MANTENIMIENTO

Se recomienda someter a mantenimiento a su rejilla de gas cada 90 días, aunque es absolutamente necesario realizar el mantenimiento al menos una vez al año. Al hacerlo, alargará la vida útil de su parrilla de gas.

Su parrilla de gas es fácil de limpiar con un mínimo esfuerzo, solo siga estos útiles consejos para realizar la limpieza.

SOLUCIÓN DE PROBLEMAS

Emergencias	Possible cause	Prevention/ Solution
Fuga de gas de la manguera arañada/ cortada/quemada	Manguera dañada.	Apague el gas del tanque de PL, si la manguera está cortada o arañada, sustitúyala. Consulte el cable de prueba del tanque de PL y el regulador de conexión al tanque de PL.
Fuga de gas del tanque PL	Fallo mecánico por mala ubicación o manejo incorrecto.	Apague la válvula del tanque de PL.
Fuga de gas de la válvula del tanque de PL.	Fallo de la válvula del tanque por manejo incorrecto o fallo mecánico.	Apague la válvula del tanque de PL. Devuelva el tanque de PL al proveedor de gas.
Fuga de gas entre el tanque de PL y la conexión del regulador	Instalación incorrecta, conexión no apretada, fallo de la goma de sellado.	Apague la válvula del tanque de PL, retire el regulador de la bombona e inspeccione visualmente la goma de sellado para comprobar si está dañada, compruebe la prueba viva del tanque de PL y el regulador de conexión hasta el tanque de PL.
Fuego desde el panel de control	Fuego en la sección de tubo del quemador debido a bloqueo parcial.	Apague el mando de control y la válvula del tanque de PL. Una vez que el fuego esté apagado y la parrilla se haya enfriado, retire el quemador e inspeccione si hay nidos de arañas u óxido, compruebe si hay daños naturales y consulte las páginas de limpieza del montaje del quemador.

Resoluciyn de problemas: Problema	Causa posible	Prevención/Solución
Fuego por grasa o llamas excesivas constantes sobre la superficie de cocinado	Se acumula demasiada grasa en el área del quemador.	Apague el tanque de PL. Deje la tapa abierta para que las llamas se apaguen. Tras enfriarse, limpie las partículas de alimento y el exceso de grasa desde el interior del cuadro del fuego, la taza/sartén/bandeja para grasa y otras superficies.

El quemador no se enciende utilizando el encendedor	Problemas con el gas <ol style="list-style-type: none"> 1. Está intentando encender el quemador equivocado 2. El quemador no emparejado con la válvula de control 3. Obstrucción en el quemador 4. No fluye el gas 5. Bloqueo de vapor en la tuerca de acoplamiento hasta el tanque de PL 6. Tuerca de acoplamiento de la válvula del tanque de PL no está totalmente conectada 	<ol style="list-style-type: none"> 1. Consulte las instrucciones sobre el panel de control y la sección en los métodos de uso. 2. Asegúrese de que las válvulas están posicionadas dentro de los tubos del quemador. 3. Asegúrese de que los tubos del quemador no están obstruidos con telarañas u otros materiales; consulte la sección de limpieza para uso y cuidados. 4. Asegúrese de que el tanque de PL no está vacío. Si el tanque de PL no está vacío, consulte "caída súbita del flujo del gas". 5. Apague los mandos y desconecte la tuerca de acoplamiento del tanque de PL. Vuelva a conectar y a intentarlo. 6. Gire la tuerca de acoplamiento aproximadamente.
El quemador no se enciende utilizando el encendedor	Problemas eléctricos: <ol style="list-style-type: none"> 1. Electrodo rasgado o roto "chispas en el rasguño" 2. La tapa del electrodo no está en la posición adecuada 3. El cable y/o el electrodo están cubiertos con residuos de cocina 4. Los cables están sueltos o desconectados 5. Los cables interrumpen las chispas entre el encendedor y el electrodo 6. El botón permanece fijo en la posición en que la ignición debería saltar 	<ol style="list-style-type: none"> 1. Sustituya el electrodo. 2. La tapa del electrodo debe señalar al agujero del puerto en el quemador. La distancia debe ser de 1/3 a 3/16. Ajuste si es necesario. 3. Limpie el cable y/o el electrodo con alcohol rectificado y un hisopo limpio. 4. Vuelva a conectar los cables o sustituya el montaje del electrodo/cable. 5. Sustituya el cable del encendedor. 6. Sustituya el encendedor. 7. Inspeccione el aislamiento del cable y una conexión adecuada. Sustituya los cables si el aislamiento está roto.
El quemador no se encenderá utilizando cerillas	Consulte "problemas con el gas" en la página anterior. <ol style="list-style-type: none"> 2. Método incorrecto de encendido con cerillas 	<ol style="list-style-type: none"> 1. Consulte la sección "Control de ignición del piloto del gas" de los Métodos de uso.
Caída súbita en el flujo del gas o llama baja	<ol style="list-style-type: none"> 1. Acumulaciones de grasa 2. Excesiva grasa en la carne 3. Temperatura de cocinado excesiva 	<ol style="list-style-type: none"> 1. Limpie los quemadores y dentro de la parrilla/cuadro de fuego. 2. Retire la grasa de la carne antes de ponerla en la parrilla.
Las llamas se apagan	Viento alto o fuerte. Poco gas PL. Válvula de exceso de flujo activada.	Gire el frente de la parrilla de cara al aire o aumente la altura de la llama. Rellene el tanque de PL. Consulte "bajada súbita del flujo del gas" más arriba.
Fuego persistente provocado por grasas	Grasa atrapada por acumulación de alimentos en torno al sistema del quemador.	Gire los mandos a APAGADO. Apague el gas del tanque de PL. Deje la tapa en posición y deje que el fuego se apague. Una vez que la parrilla se enfríe, retire y limpie todas las partes.
Flashback... (fuego en los tubos del quemador)	El quemador y los tubos del quemador están bloqueados	Gire los mandos a APAGADO, limpie el quemador y/o los tubos del quemador. Consulte la sección de limpieza del quemador del manual de uso y cuidados.

Llamarada	1. Acumulaciones de grasa 2. Excesiva grasa en la carne 3. Temperatura de cocinado excesiva	1. Limpie los quemadores y dentro de la parrilla/cuadro de fuego. 2. Retire la grasa de la carne antes de ponerla en la parrilla. 3. Ajuste una temperatura (inferior).
No se puede recargar el tanque de PL	Algunos proveedores tienen boquillas de relleno antiguas con roscas dañadas.	Devuelva las boquillas dañadas, que no tengan demasiados "bocados" para ajustar la válvula. Pruebe con otro proveedor de PL.
Un quemador no se enciende desde otro quemador.	Acumulación de grasa o partículas de comida en el extremo del tubo de arrastre.	Limpie el tubo de arrastre con un cepillo de cable.

Si no consigue resolver su problema con la información anterior, póngase en contacto con su proveedor local de gas

- a) Encienda el quemador de 15 a 20 minutos. Asegúrese de que el aparato está frío antes de continuar.
- b) Las rejillas deben limpiarse de forma periódica humedeciéndolas y lavándolas con agua jabonosa.
- c) Las superficies interiores de la cubierta de la rejilla deben limpiarse con agua jabonosa caliente. Utilice un cepillo de cable, lana de acero o un estropajo para retirar los puntos duros.
- d) Compruebe periódicamente el quemador para comprobar si tiene insectos y arañas que hayan bloqueado el sistema del gas, afectando al flujo del gas. Asegúrese de limpiar los tubos venturi del quemador con mucho cuidado, asegúrese de que no hay obstrucciones. Le recomendamos que utilice un limpiador de tuberías para limpiar el área de los tubos venturi.
- e) Cualquier modificación del aparato puede resultar peligrosa y no está permitida.

CONDICIONES DE GARANTIA

Su aparato tiene dos años de garantía desde la fecha de compra. Se repararán todos los materiales o defectos de fabricación sin coste alguno.

Será de aplicación lo siguiente:

- No se considerará ninguna reclamación por compensación, incluyendo daños.
- Cualquier reparación o sustitución de componentes durante el período de garantía no dará lugar a una ampliación del período de garantía.
- La garantía caducará si se ha realizado alguna modificación, o se han ajustado componentes no originales, o si la parrilla ha sido reparada por un tercero.
- Los componentes sujetos al desgaste habitual, no están cubiertas por la garantía.
- La garantía sólo es válida a la presentación del recibo de compra original, no alterado y con la fecha sellada.
- La garantía no cubre los daños causados por acciones que se desvíen de las descritas en el manual de usuario o por negligencias.
- Los costes de transporte y los riesgos implicados durante el transporte del aparato o los componentes correrán siempre a cargo del comprador.

Para evitar gastos innecesarios, le recomendamos que lea con atención las instrucciones de usuario. Si no encuentra una solución, lleve el aparato a su distribuidor para su reparación.

ESPECIFICACIONES TÉCNICAS

(I)	(NL)	(E)	(F)	
Modello	Model	Modelo	Modèle	OKG 102
Cucine a gas da esterno	Buitenkeuken op gas	Gas de cocina al aire libre	Gaz de cuisine extérieur	
Potere	Vermogen	Poder	Puissance	6.0 kW
Gas	Gas	Gas	Gaz	Butane 28-30 mbar // Propane 37 mbar
Categoria di gas	Gas categorie	Categoria de gas	Catégorie de gaz	I3B/P(30) // I3+(28-30/37)
PIN	PIN	PIN	PIN	0063CN7292
Consumo (max)	Verbruik (max)	Consumo (max.)	Consumation (max.)	436 g/h
Fatto in	Geproduceerd in	Producido en	Fabriqué en	P.R.C.
✓	✓	✓	✓	
<p>SOLO PER USO ALL'ESTERNO</p> <ul style="list-style-type: none"> - Chiudere la valvola della bombola del gas o il regolatore dopo l'uso. - L'uso di questo apparecchio in ambienti chiusi può essere pericoloso ed è VIETATO. - Prima di usare questo apparecchio, leggere le istruzioni. - L'apparecchio deve essere installato secondo le istruzioni e le normative locali. - Utilizzare esclusivamente all'esterno in zone ben ventilati. - Una zona ben ventilata deve avere un minimo di 25% della superficie aperta. - La superficie è la somma della superficie delle pareti. 	<p>UITSLUITEND VOOR GEBUIK BUITENSHUIS</p> <ul style="list-style-type: none"> - Sluit het ventiel van de gasfles of de regelaar na gebruik. - Het gebruik van dit toestel in afgesloten omgevingen kan gevaarlijk zijn en is VERBODEN. - Lees de instructies voor installatie en gebruik van dit toestel. - Dit toestel moet geïnstalleerd worden overeenkomstig de instructies en de lokale regelgevingen. - Voor gebruik buitenshuis en in goed geventileerde ruimtes. - Voor het bekomen van een ruimschoots geventileerde ruimte moet minstens 25% van het grondoppervlak open zijn. - Het grondoppervlak is de som van de oppervlakte van de muren. 	<p>PARA USO EXCLUSIVO EN EXTERIORES</p> <ul style="list-style-type: none"> - Cierre la válvula del cilindro de gas o el regulador después de cada uso. - El uso de este aparato en áreas cerradas puede entrañar peligro y además está PROHIBIDO. - Lea las instrucciones antes de usar este aparato. - El aparato debe instalarse en conformidad con las instrucciones y las normativas de su localidad. - Para uso exclusivo en exteriores y zonas bien ventiladas. - Un área bien ventilada debe tener un mínimo del 25% de su superficie abierta. - La superficie arriba indicada es la suma de la superficie de las paredes. 	<p>POUR USAGE À L'EXTÉRIEUR UNIQUEMENT</p> <ul style="list-style-type: none"> - Fermez la vanne de la bouteille de gaz ou le régulateur après utilisation. - L'utilisation de cet appareil dans des zones fermées peut être dangereux et est INTERDIT. - Lire les instructions avant d'utiliser cet appareil. - L'appareil doit être installé conformément aux instructions et aux réglementations locales. - À utiliser à l'extérieur et dans des endroits bien ventilés. - Une zone bien ventilée doit avoir au minimum 25% de sa surface ouverte. - La superficie est la somme de la surface murale. 	

Serial number

Qlima



PVG Holding B.V.
PO. Box 96, 5340 AB
OSS, THE Netherlands
Qlima.com

(I)	(NL)	(E)	(F)	
Modello	Model	Modelo	Modèle	OKG 103
Cucine a gas da esterno	Buitenkeuken op gas	Gas de cocina al aire libre	Gaz de cuisine extérieur	
Potere	Vermogen	Poder	Puissance	9.0 kW
Gas	Gas	Gas	Gaz	Butane 28-30 mbar // Propane 37 mbar
Categoria di gas	Gas categorie	Categoria de gas	Catégorie de gaz	I3B/P(30) // I3+(28-30/37)
PIN	PIN	PIN	PIN	0063CN7292
Consumo (max)	Verbruik (max)	Consumo (max.)	Consumation (max.)	654 g/h
Fatto in	Geproduceerd in	Producido en	Fabriqué en	P.R.C.
✓	✓	✓	✓	
<p>SOLO PER USO ALL'ESTERNO</p> <ul style="list-style-type: none"> - Chiudere la valvola della bombola del gas o il regolatore dopo l'uso. - L'uso di questo apparecchio in ambienti chiusi può essere pericoloso ed è VIETATO. - Prima di usare questo apparecchio, leggere le istruzioni. - L'apparecchio deve essere installato secondo le istruzioni e le normative locali. - Utilizzare esclusivamente all'esterno in zone ben ventilati. - Una zona ben ventilata deve avere un minimo di 25% della superficie aperta. - La superficie è la somma della superficie delle pareti. 	<p>UITSLUITEND VOOR GEBUIK BUITENSHUIS</p> <ul style="list-style-type: none"> - Sluit het ventiel van de gasfles of de regelaar na gebruik. - Het gebruik van dit toestel in afgesloten omgevingen kan gevaarlijk zijn en is VERBODEN. - Lees de instructies voor installatie en gebruik van dit toestel. - Dit toestel moet geïnstalleerd worden overeenkomstig de instructies en de lokale regelgevingen. - Voor gebruik buitenshuis en in goed geventileerde ruimtes. - Voor het bekomen van een ruimschoots geventileerde ruimte moet minstens 25% van het grondoppervlak open zijn. - Het grondoppervlak is de som van de oppervlakte van de muren. 	<p>PARA USO EXCLUSIVO EN EXTERIORES</p> <ul style="list-style-type: none"> - Cierre la válvula del cilindro de gas o el regulador después de cada uso. - El uso de este aparato en áreas cerradas puede entrañar peligro y además está PROHIBIDO. - Lea las instrucciones antes de usar este aparato. - El aparato debe instalarse en conformidad con las instrucciones y las normativas de su localidad. - Para uso exclusivo en exteriores y zonas bien ventiladas. - Un área bien ventilada debe tener un mínimo del 25% de su superficie abierta. - La superficie arriba indicada es la suma de la superficie de las paredes. 	<p>POUR USAGE À L'EXTÉRIEUR UNIQUEMENT</p> <ul style="list-style-type: none"> - Fermez la vanne de la bouteille de gaz ou le régulateur après utilisation. - L'utilisation de cet appareil dans des zones fermées peut être dangereux et est INTERDIT. - Lire les instructions avant d'utiliser cet appareil. - L'appareil doit être installé conformément aux instructions et aux réglementations locales. - À utiliser à l'extérieur et dans des endroits bien ventilés. - Une zone bien ventilée doit avoir au minimum 25% de sa surface ouverte. - La superficie est la somme de la surface murale. 	

Serial number

Qlima



PVG Holding B.V.
PO. Box 96, 5340 AB
OSS, THE Netherlands
Qlima.com

(I)	(NL)	(E)	(F)	
Modello	Model	Modelo	Modèle	OKG 104
Cucine a gas da esterno	Buitenkeuken op gas	Gas de cocina al aire libre	Gaz de cuisine extérieur	
Potere	Vermogen	Poder	Puissance	14.5 kW
Gas	Gas	Gas	Gaz	Butane 28-30 mbar // Propane 37 mbar
Categoria di gas	Gas categorie	Categoria de gas	Catégorie de gaz	I3B/P(30) // I3+(28-30/37)
PIN	PIN	PIN	PIN	0063CN7292
Consumo (max)	Verbruik (max)	Consumo (max.)	Consumation (max.)	1054 g/h
Fatto in	Geproduceerd in	Producido en	Fabriqué en	P.R.C.
✓	✓	✓	✓	
SOLO PER USO ALL'ESTERNO - Chiudere la valvola della bombola del gas o il regolatore dopo l'uso. - L'uso di questo apparecchio in ambienti chiusi può essere pericoloso ed è VIETATO. - Prima di usare questo apparecchio, leggere le istruzioni. - L'apparecchio deve essere installato secondo le istruzioni e le normative locali. - Utilizzare esclusivamente all'esterno in zone ben ventilati. - Una zona ben ventilata deve avere un minimo di 25% della superficie aperta. - La superficie è la somma della superficie delle pareti.	UITSLUITEND VOOR GEBUIK BUITENSHUIS - Sluit het ventiel van de gasfles of de regelaar na gebruik. - Het gebruik van dit toestel in afgesloten omgevingen kan gevaarlijk zijn en is VERBODEN. - Lees de instructies voor installatie en gebruik van dit toestel. - Dit toestel moet geïnstalleerd worden overeenkomstig de instructies en de lokale regelgevingen. - Voor gebruik buitenshuis en in goed geventileerde ruimtes. - Voor het bekomen van een ruimschoots geventileerde ruimte moet minstens 25% van het grondoppervlak open zijn. - Het grondoppervlak is de som van de oppervlakte van de muren.	PARA USO EXCLUSIVO EN EXTERIORES - Cierre la válvula del cilindro de gas o el regulador después de cada uso. - El uso de este aparato en áreas cerradas puede entrañar peligro y además está PROHIBIDO. - Lea las instrucciones antes de usar este aparato. - El aparato debe instalarse en conformidad con las instrucciones y las normativas de su localidad. - Para uso exclusivo en exteriores y zonas bien ventiladas. - Un área bien ventilada debe tener un mínimo del 25% de su superficie abierta. - La superficie arriba indicada es la suma de la superficie de las paredes.	POUR USAGE À L'EXTÉRIEUR UNIQUEMENT - Fermez la vanne de la bouteille de gaz ou le régulateur après utilisation. - L'utilisation de cet appareil dans des zones fermées peut être dangereux et est INTERDIT. - Lire les instructions avant d'utiliser cet appareil. - L'appareil doit être installé conformément aux instructions et aux réglementations locales. - À utiliser à l'extérieur et dans des endroits bien ventilés. - Une zone bien ventilée doit avoir au minimum 25% de sa surface ouverte. - La superficie est la somme de la surface murale.	

Serial number

Qlima



PVG Holding B.V.
 PO. Box 96, 5340 AB
 OSS, THE Netherlands
 Qlima.com



IMPORTANT : LISEZ TOUTES LES INSTRUCTIONS ET OPÉRATIONS AVANT D'UTILISER CET APPAREIL. SUIVEZ TOUTES LES ÉTAPES DANS L'ORDRE. NE LAISSEZ JAMAIS LES ENFANTS FAIRE FONCTIONNER CETTE UNITÉ.T.



Avertissements

- Ce produit doit être utilisé en extérieur uniquement.
- Lire les instructions avant d'utiliser cet appareil. Les pièces accessibles peuvent être extrêmement chaudes. Veuillez le tenir hors de portée des enfants.
- Ne tentez pas de déplacer l'appareil lorsqu'il est en fonctionnement
- Coupez l'arrivée du gaz au niveau de la bouteille.
- Toute modification de ce produit peut être dangereuse.
- Les pièces scellées par le fabricant ou son agent ne doivent pas être modifiées par l'utilisateur.
- Ne modifiez pas l'appareil.



Attention

- Certaines pièces de cet appareil peuvent être extrêmement chaudes. Faites particulièrement attention lorsque des enfants ou des personnes âgées sont présents

Pour votre sécurité

- Ne stockez pas et n'utilisez pas d'essence, d'alcool à brûler ou d'autres liquides/gaz inflammables à proximité de ce gril ou de tout autre appareil.
- N'allumez jamais un gril à gaz avec de l'essence ou des liquides similaires !
- Suggestion : l'utilisateur ne doit pas changer l'assemblage que le fabricant a emballé.

Veillez lire les points suivants avant d'utiliser votre gril à gaz

- Lire les instructions avant d'utiliser cet appareil. Le non-respect de ces instructions peut causer des problèmes d'utilisation.
- Les pièces accessibles de ce gril à gaz peuvent être extrêmement chaudes lorsqu'il est en fonctionnement. Veuillez le tenir hors de portée des enfants. Utilisez des protections lorsque vous manipulez des éléments particulièrement chauds.
- En cas de fuite de gaz, coupez l'arrivée du gaz au niveau de la bouteille. Éteignez toutes les sources de flamme nue et ouvrez le couvercle. Si la fuite persiste, vérifiez si l'appareil n'a pas été endommagé, mal raccordé, etc. Contactez immédiatement votre distributeur de gaz si le problème persiste.
- Ne déplacez pas le gril à gaz lorsqu'il est en fonctionnement.
- Ne stockez pas et n'utilisez pas de liquides/gaz inflammables à proximité de ce gril à gaz lorsqu'il est en fonctionnement.
- Ce gril à gaz doit être utilisé en extérieur uniquement.
- Ne pas utiliser de flammes nues pour faire des tests en cas de fuites.
- Ne faites pas fonctionner le gril à gaz s'il y a une fuite de gaz. Coupez l'arrivée du gaz.
- Ne tentez pas de débrancher des pièces de l'installation du gaz, y compris au niveau gril à gaz ou du détendeur/bouteille, lorsque le barbecue est en fonctionnement.
- Faites preuve de prudence lorsque vous utilisez le barbecue et ne le laissez jamais sans surveillance lorsqu'il est en fonctionnement. Coupez l'arrivée du gaz au niveau de la bouteille après utilisation.

- Nettoyez le barbecue régulièrement. N'obstruez pas l'ouverture du feu du compartiment du récipient. Si le brûleur est obstrué, veuillez utiliser un bâton rond de $\varnothing 1,6$ mm pour draguer. Veuillez à ne pas élargir les orifices/buses du brûleur lorsque vous nettoyez le brûleur ou les robinets.
- N'utilisez pas cet appareil dans un garage ou un lieu fermé. Tenez également le barbecue éloigné de tout matériau combustible. Nous conseillons de respecter une distance de sécurité minimum de 0,5 à 1 mètre de tout matériau inflammable.
- Nous recommandons que ce barbecue à gaz soit entretenu par votre point de vente de gaz local au moins une fois par an par un technicien compétent. N'essayez pas de réparer cet appareil vous-même.
- Toute modification de ce produit peut être dangereuse. Ne tentez pas d'intervenir vous-même sur les principales commandes du barbecue : injecteurs, robinets, vannes, etc.



AVERTISSEMENT : La zone noire de la poignée (voir la photo ci-dessus pour référence) devient chaude lorsque le gril à gaz est utilisé. **FAITES ATTENTION !** Ne touchez pas la zone noire.

- Testez toujours la conduite de gaz pour les fuites au niveau du raccordement avec de l'eau savonneuse une fois tous les raccordements effectués.
- Le couvercle du dessus doit toujours être ouvert lorsque vous allumez le brûleur.
- Utilisez des gants de protection et des ustensiles à

long manche pour gril à gaz lorsque vous cuisinez sur le gril.

- Soyez prêt à réagir en cas d'accident ou d'incendie. Notamment, ayez toujours à portée de main un kit de premier secours et un extincteur, et sachez vous en servir correctement.
- Tenez les cordons d'alimentation électrique et les tuyaux d'alimentation en combustible éloignés de toute surface chaude.
- Faites toujours preuve de prudence lorsque vous cuisinez.
- Ne faites pas chauffer de récipient en verre ou en métal non ouvert sur le barbecue. La pression peut s'accumuler et provoquer l'éclatement du récipient, ce qui peut entraîner des blessures graves ou endommager le barbecue.
- Placez le gril à gaz sur une surface plane et stable, à distance de tout objet inflammable tel qu'une clôture en bois ou des branches d'arbre en surplomb.
- N'utilisez jamais votre gril à gaz en intérieur !
- Une fois le barbecue allumé, ne le déplacez plus et ne le laissez pas sans surveillance.
- Tenez les enfants et les animaux de compagnie à une distance sûre du gril à gaz.
- Ayez un extincteur à portée de main.
- Le gril devient très chaud lorsqu'il est en fonctionnement ; utilisez donc des gants de protection pour manipuler le couvercle, etc.
- Assurez-vous que le barbecue a totalement refroidi avant de le ranger.
- Destiné à un usage extérieur uniquement !
- Lisez les instructions avant d'utiliser le gril à gaz.
- Les pièces accessibles peuvent être extrêmement chaudes. Veuillez le tenir hors de portée des enfants !
- Ne déplacez pas le gril à gaz lorsqu'il est en fonc-

- tionnement.
- Coupez l'arrivée du gaz au niveau de la bouteille après utilisation.
 - Toute modification de ce produit peut être dangereuse et est interdite.

MÉTHODES D'UTILISATION

1. Étapes de montage

Assurez-vous que votre gril est bien assemblé. Des instructions d'assemblage détaillées sont fournies avec chaque gril et offrent des procédures d'assemblage spécifiques pour chaque modèle. Suivez attentivement ces instructions pour assurer un assemblage correct et sûr du gril.

Attention : Bien que nous nous efforcions de faire en sorte que le processus d'assemblage soit aussi simple que possible, il est inhérent aux pièces fabriquées en acier que les angles et les bords peuvent causer des coupures si elles sont mal manipulées pendant les procédures d'assemblage. Soyez prudent lors de la manipulation de toutes les pièces pendant le montage. Nous vous recommandons de protéger vos mains avec une paire de gants de travail.

2. Préparation

Vous aurez besoin de bouteilles de gaz GPL et de détendeurs appropriés sous la pression du gaz pour faire fonctionner ce gril à gaz. Les détendeurs doivent être conformes à la norme EN12864 et à la réglementation nationale en vigueur.

Voir le point Consignes de sécurité pour de plus amples instructions.

Économiser l'énergie :

- a) Laissez le couvercle du barbecue fermé autant que possible.
- b) Coupez le gaz dès que vous avez terminé de cuisiner.
- c) Préchauffez le barbecue pendant 5 à 10 minutes uniquement. (Sauf lors de la première utilisation.)
- d) Ne préchauffez pas le barbecue plus longtemps que la durée recommandée.
- e) N'utilisez pas un réglage plus haut que nécessaire.
- f) Raccordez le flexible et le détendeur à la bouteille de gaz située sur le côté gauche du barbecue au gaz, en gardant à l'esprit que la bouteille de gaz doit être conservée à l'abri de la chaleur et dans une position sûre. La dimension du flexible est de 8-10 mm de diamètre. La longueur du flexible recommandé ne doit pas dépasser 1,5 m.

3. Installation

Une fois la bouteille de gaz achetée, votre gril à gaz est maintenant prêt à l'emploi.

- a) Lorsque vous changez la bouteille de gaz elle doit être tenue à l'écart de toute source d'embrasement. Installez la bouteille de gaz sur le côté gauche du gril à gaz, en gardant à l'esprit que celle-ci doit être éloignée de la chaleur et conservée dans une position sûre.
- b) Une fois votre barbecue est prêt à fonctionner, insérez le détendeur correctement dans le robinet de la bouteille de gaz et serrez fermement.



Avertissement : Avant d'essayer d'allumer le gril à gaz, prenez connaissance des instructions d'allumage et des avertissements/points de sécurité.

Vérifiez le flexible avant chaque utilisation, en recherchant d'éventuelles fissures, entailles et abrasions. Si le flexible s'avère défectueux, de quelque manière que ce soit, n'utilisez pas le gril à gaz.

Lorsque vous remplacez la bouteille de gaz, assurez-vous qu'il n'y a aucune source d'embranchement à proximité (feu de camp, cigarette, flammes nues, etc.). Veillez également à ce que le gril à gaz soit éteint

Vérifiez que le flexible n'est pas enroulé ou tordu, ce qui entraverait la circulation du gaz lors de l'installation de votre gril à gaz. En outre, le flexible ne doit pas être en tension, ni être en contact avec des parties du barbecue qui pourraient être chaudes.

Veillez choisir un flexible dont la résistance à la chaleur est supérieure à 80°C.

Le tube flexible doit être changé tous les 2 ans. Il est nécessaire de changer le tube flexible lorsque les législations nationales le requièrent.

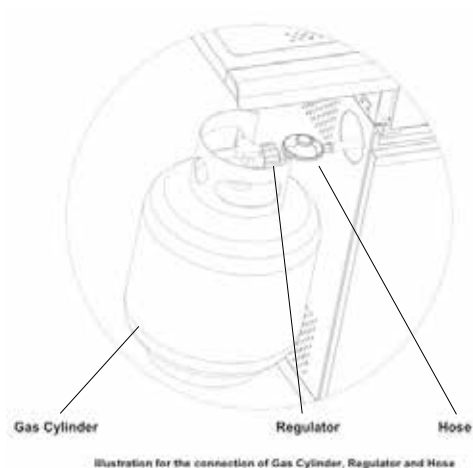
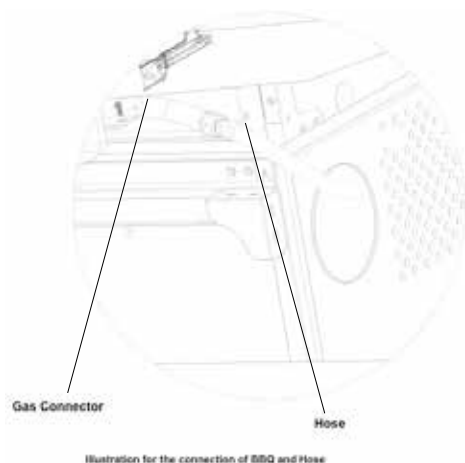
Comment remplacer votre bouteille

À noter : Coupez l'interrupteur de la bouteille (aucune clé n'est nécessaire).

La hauteur de la bouteille de gaz est inférieure à 80 cm et la largeur est de 35 cm.

Comment raccorder une bouteille de gaz

- Tournez le capuchon orange de sorte que la flèche pointe vers l'espace dans le couvercle.
- Retirez le capuchon orange de sécurité en tirant la languette, puis tirez-le vers haut. N'utilisez pas d'outils. Laissez le capuchon suspendu.
- Vérifiez que la rondelle d'étanchéité noire est montée à l'intérieur du robinet de la bouteille. Branchez le détendeur au robinet.
- Tournez l'interrupteur dans le sens des aiguilles d'une montre sur la bouteille de gaz - puis allumez le gril à gaz comme indiqué.



Avertissement : Testez toujours la conduite de gaz pour les fuites au niveau du raccordement avec de l'eau savonneuse une fois tous les raccordements effectués.

Comment débrancher une bouteille de gaz

- À l'exception des installations à deux bouteilles avec vanne de commutation, éteignez

le robinet de gaz, s'il est monté sur l'appareil. Attendez que le brûleur et le voyant lumineux soient éteints. Pour les installations avec vanne de commutation, il suffit de couper la bouteille vide.

b) Remplacez le bouchon orange de sécurité sur la bouteille vide.

4. Instructions sur l'éclairage

Attention : Le couvercle doit être ouvert lorsque vous allumez le brûleur !

Ne penchez pas votre visage directement sur le gril à gaz lorsque vous l'allumez.

La méthode d'allumage de votre gril à gaz est la suivante.

Allumage de la commande de gaz pilote (brûleur principal ou brûleur principal avec brûleur latéral) :

Lorsque toutes les commandes de gaz sur le barbecue sont sur la position « OFF », tournez le robinet de la bouteille de gaz sur la position ON du détendeur. Pour créer une étincelle, appuyez sur le bouton de commande (A) entre 3 et 5 secondes pour permettre au gaz de circuler, puis tournez dans le sens inverse des aiguilles d'une montre jusqu'à « HIGH » (B). Cette action génère une étincelle au niveau du tube d'allumage du brûleur (C). Vous entendrez un « claquement » au niveau du brûleur et vous verrez également une flamme orange jaillir au niveau du tube, sur le côté gauche du brûleur (D).

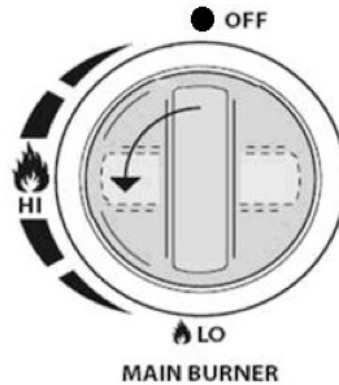
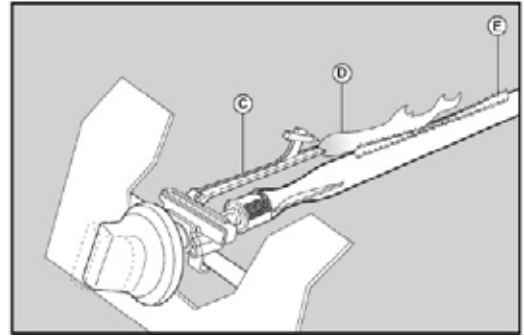
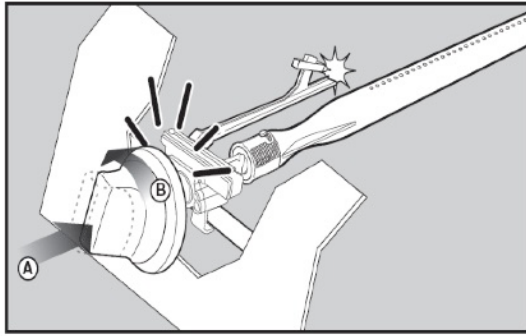
Maintenez le bouton de réglage du brûleur enfoncé pendant deux secondes après le « claquement ». Ceci permettra de faire circuler le gaz jusqu'au fond du tube du brûleur (E) et d'assurer l'allumage.

Lorsque le brûleur est allumé, les brûleurs adjacents s'allument en croix lorsque leurs commandes sont tournées sur « HIGH ».

Sur le réglage « High », la flamme du brûleur doit avoir une longueur d'environ 12 à 20 mm avec un minimum de flamme orange. Tournez la commande de gaz complètement dans le sens inverse des aiguilles d'une montre pour un réglage minimum. Si vous rencontrez des difficultés pour allumer votre gril à gaz en suivant les étapes ci-dessus, contactez votre revendeur pour obtenir des conseils.

Si l'allumage automatique ne peut pas être utilisé, veuillez retirer la grille de cuisson et la plaque chauffante du diffuseur de chaleur, et tournez le robinet dans le sens inverse des aiguilles d'une montre jusqu'à 90°, pour allumer avec un allume-gaz à une distance de 5 mm de l'orifice de feu du brûleur. Remplacez la grille de cuisson et le diffuseur de chaleur (plaque chauffante), veuillez porter des gants ignifuges et résistants à la chaleur.

Avertissement : Si le brûleur ne s'allume toujours pas, tournez le bouton de réglage sur « OFF » et attendez 5 minutes afin de dégager tout le gaz avant de réessayer de le rallumer.



STOCKAGE

Rangez la bouteille de gaz en extérieur, dans un espace bien aéré. La bouteille doit être déconnectée du gril à gaz lors du rangement. Pour déconnecter la bouteille de gaz du gril, installez-vous en extérieur et à distance de toute source d'embrasement.

Lorsque vous utilisez le gril à gaz après une période de stockage, assurez-vous qu'il ne présente aucune fuite de gaz, que le brûleur n'est pas obstrué, etc. avant de le mettre en route. Veillez également à respecter les instructions de nettoyage pour garantir un fonctionnement en toute sécurité du gril à gaz.

Si le barbecue est rangé en extérieur, vérifiez que la zone située derrière le panneau avant n'est pas obstruée (insectes, etc.). Cette zone doit toujours rester dégagée afin de permettre une bonne circulation de l'air et des gaz de combustion.

NETTOYAGE ET MAINTENANCE

Il est recommandé d'entretenir votre gril à gaz tous les 90 jours, mais il est absolument nécessaire d'effectuer l'entretien au moins une fois par an. Ce faisant, vous prolongerez la durée de vie de votre gril à gaz.

Votre gril à gaz est facile à nettoyer avec un minimum d'effort, il suffit de suivre ces conseils utiles pour un confort d'entretien.

DÉPANNAGE

Urgences	Possible cause	Prévention/Solution
Fuite de gaz sur un tuyau cassé, coupé ou brûlé.	Tuyau endommagé.	Coupez l'alimentation en gaz dans le réservoir de GPL, si les tuyaux sont coupés ou craqués, remplacez le tuyau. Voir le test de fuite du réservoir GPL et le détendeur de raccordement au réservoir de GPL.
Fuite de gaz du réservoir de GPL.	Défaillance mécanique due à la rouille ou à une mauvaise manipulation.	Fermez l'alimentation en gaz au niveau du robinet du réservoir de GPL.
Fuite de gaz du robinet du réservoir de GPL.	Défaillance du robinet du réservoir due à une mauvaise manipulation ou à une défaillance mécanique.	Fermez l'alimentation en gaz au niveau du robinet du réservoir de GPL. Rapportez le réservoir de GPL au distributeur de gaz.
Fuite de gaz entre le réservoir de GPL et le raccordement du détendeur.	Installation incorrecte, connexion non étanche, défaillance du joint d'étanchéité.	Fermez l'alimentation en gaz au niveau du robinet de la bouteille. Retirez le détendeur du réservoir et vérifiez par inspection visuelle si le joint d'étanchéité a été endommagé ou non. Voir « Essai d'étanchéité d'un réservoir de GPL » et « Connexion du détendeur au réservoir de GPL ».
Feu sortant du panneau de commande.	Feu dans le tube du brûleur au niveau du brûleur dû à un blocage partiel.	Fermez tous les boutons de commande, ainsi que le robinet du réservoir GPL. Une fois le feu éteint et l'appareil refroidi, enlevez le brûleur et inspectez-le afin d'identifier la présence de rouille ou de nids d'araignées. Consultez les pages concernant les dangers naturels et celles sur le nettoyage des pièces du brûleur.

Dépannage : Problème	Possible cause	Prévention/Solution
Feu de graisse ou grosses flammes continues au dessus de la surface de cuisson.	Accumulation excessive de graisse autour du brûleur.	Fermez tous les boutons de réglage, ainsi que le robinet du réservoir GPL. Laissez le couvercle ouvert pour permettre aux flammes de s'éteindre. Une fois le refroidissement terminé, nettoyez les particules d'aliments et la graisse accumulées à l'intérieur du foyer, de la cuve/plateau/récipient de récupération de la graisse et des autres surfaces.

<p>Le dispositif d'allumage n'allume pas le brûleur.</p>	<p>Problèmes relatifs au gaz</p> <ol style="list-style-type: none"> 1. Vous essayez d'allumer le mauvais brûleur. 2. Le brûleur n'est pas raccordé au système de robinet. 3. Le brûleur est obstrué. 4. Le gaz ne circule pas. 5. Il y a un bouchon de vapeur au niveau de l'écrou de raccord du réservoir de GPL. 6. L'écrou de raccord et le réservoir de GPL ne sont pas complètement branchés. 	<ol style="list-style-type: none"> 1. Voir les instructions sur le panneau de commande et dans la section Modes d'utilisation 2. Assurez-vous que les robinets sont bien insérés dans les tubes du brûleur. 3. Assurez-vous que les tubes du brûleur ne sont pas obstrués par des toiles d'araignées ou autre. Voir la section sur le nettoyage et l'entretien. 4. Vérifiez que le réservoir de GPL n'est pas vide. Si le réservoir de GPL n'est pas vide, consultez « Baisse subite de la circulation du gaz ». 5. Fermez tous les boutons de commande et débranchez l'écrou de raccord du réservoir de gaz. Rebranchez-le et essayez à nouveau. 6. Serrez l'écrou de raccord approximativement.
<p>Le dispositif d'allumage n'allume pas le brûleur</p>	<p>Problèmes électriques :</p> <ol style="list-style-type: none"> 1. L'électrode est fendue ou cassée. Des étincelles se produisent à l'endroit de la fissure. 2. La pointe de l'électrode n'est pas placée au bon endroit 3. Des fils ou l'électrode sont couverts de résidus de cuisson. 4. Les fils sont débranchés ou le contact est mauvais. 5. Court-circuit (étincelles) entre le dispositif d'allumage et l'électrode. 6. Le bouton poussoir est coincé à l'endroit où l'allumeur devrait produire une étincelle entre l'allumeur et l'électrode. 	<ol style="list-style-type: none"> 1. Remplacez l'électrode. 2. La pointe de l'électrode doit être orientée vers l'orifice de gaz du brûleur. La distance doit se situer entre 1/3" et 3/16". Ajustez au besoin. 3. Nettoyez les fils ou les électrodes au moyen d'alcool isopropylique et d'un chiffon propre. 4. Rebranchez les fils ou remplacez les électrodes et les fils. 5. Remplacez le câble d'allumage. 6. Remplacez le dispositif d'allumage. 7. Inspectez l'isolation du fil et la bonne connexion. Remplacez les fils si l'isolant est cassé.
<p>Le brûleur ne s'allume pas avec des allumettes</p>	<p>Voir « Problèmes relatifs au gaz » à la page précédente.</p> <ol style="list-style-type: none"> 2. Méthode incorrecte d'allumage avec une allumette. 	<ol style="list-style-type: none"> 1. Reportez-vous aux Méthodes d'utilisation « Allumage de la commande de gaz pilote ».
<p>Baisse subite de la circulation de gaz ou flamme faible</p>	<ol style="list-style-type: none"> 1. Accumulation de graisse. 2. Excès de gras dans la viande. 3. Température de cuisson excessive. 	<ol style="list-style-type: none"> 1. Nettoyez les brûleurs et la partie intérieure du gril ou du foyer. 2. Enlevez le gras de la viande avant de la faire griller.
<p>Les flammes s'éteignent</p>	<p>Vents forts ou rafales. Niveau de GPL faible. La soupape de remplissage excessif a été déclenchée.</p>	<p>Tournez l'avant du gril afin de faire face au vent ou augmentez la hauteur des flammes.</p> <p>Remplissez le réservoir de GPL.</p> <p>Reportez-vous à la section « Baisse subite de la circulation de gaz » ci-dessus.</p>
<p>Incendie de graisse persistant</p>	<p>Graisse coincée par l'accumulation de nourriture autour du système du brûleur.</p>	<p>Tournez les boutons en position fermée (OFF). Fermez l'alimentation en gaz au niveau du réservoir de GPL. Laissez le couvercle en position et laissez le feu s'éteindre. Lorsque le gril a refroidi, enlevez et nettoyez toutes les pièces.</p>

Retour de flamme... (incendie dans les tubes du brûleur)	Le brûleur et les tubes du brûleur sont bloqués.	Tournez les boutons en position fermée (OFF). Nettoyez les brûleurs ou les tubes du brûleur. Voir la section sur le nettoyage du brûleur du manuel d'utilisation et d'entretien.
Embrasement	1. Accumulation de graisse. 2. Excès de gras dans la viande. 3. Température de cuisson excessive.	1. Nettoyez les brûleurs et la partie intérieure du gril ou du foyer. 2. Enlevez le gras de la viande avant de la faire griller. 3. Ajustez (baissez) la température.
Impossible de remplir le réservoir GPL	Certains distributeurs ont de plus vieilles buses de remplissage avec des fils usés.	Les buses usées n'ont pas assez de « prise » pour engager le robinet. Essayez un deuxième distributeur de GPL.
Un brûleur ne s'allume pas à partir d'autres brûleurs	Accumulation de graisse ou de particules d'aliments dans l'extrémité du tube de reconduction.	Nettoyez le tube de reconduction au moyen d'une brosse métallique.

Si les informations ci-dessus ne permettent pas de résoudre votre problème, veuillez contacter votre distributeur local de gaz

- a) Allumez le brûleur pendant 15 à 20 minutes. Assurez-vous que l'appareil est froid avant de continuer.
- b) Les grilles doivent être nettoyées périodiquement par trempage et lavage dans de l'eau savonneuse.
- c) Les parois intérieures de la grille du couvercle du logement doivent également être lavées à l'eau chaude savonneuse. Utilisez une brosse métallique, de la laine d'acier ou un tampon à récurer pour éliminer les salissures tenaces.
- d) Vérifiez périodiquement le brûleur pour vous assurer qu'il est exempt d'insectes et d'araignées qui pourraient obstruer le système de gaz, entravant la circulation de gaz. Assurez-vous de nettoyer les tubes de venturi sur le brûleur très soigneusement, assurez-vous qu'il n'y a pas d'obstructions. Nous vous recommandons d'utiliser un cure-pipe pour nettoyer la zone du tube de venturi.
- e) Toute modification de ce produit peut être dangereuse et est interdite.

CONDITIONS DE GARANTIE

L'appareil est garanti deux ans à partir de la date d'achat. Durant cette période, toutes les réparations nécessaires dues à des défauts de fabrication et de matériels sont effectuées gratuitement.

Dans ce cadre, les règles suivantes s'appliquent:

- Toutes les demandes de dommages et intérêts, y compris pour dommages indirects ne seront pas honorées.
- Toute réparation ou remplacement des composants au cours de la période de garantie n'entraînera pas une prolongation de la période de garantie.
- La garantie n'est pas valable en cas de modification de l'appareil, de montage de pièces qui ne sont pas d'origine, ou de réparation du gril effectuée par des tierces personnes.
- Les pièces subissant une usure normale, ne sont pas couvertes par la garantie.
- La garantie est valable uniquement sur présentation de la preuve d'achat originale, non modifiée, et datée.
- La garantie ne couvre pas les dégâts causés par une utilisation ne respectant pas le mode d'emploi, ou suite à des négligences.
- Les coûts de transport et les risques liés au transport de l'appareil ou des composants de l'appareil sont toujours de la responsabilité de l'acheteur.

Pour éviter des dépenses inutiles, nous vous conseillons de toujours consulter en premier lieu le mode d'emploi. Si celui-ci ne donne pas de résultat, faites réparer l'appareil chez votre distributeur.

SPÉCIFICATIONS TECHNIQUES

(I)	(NL)	(E)	(F)	
Modello	Model	Modelo	Modèle	OKG 102
Cucine a gas da esterno	Buitenkeuken op gas	Gas de cocina al aire libre	Gaz de cuisine extérieur	
Potere	Vermogen	Poder	Puissance	6.0 kW
Gas	Gas	Gas	Gaz	Butane 28-30 mbar // Propane 37 mbar
Categoria di gas	Gas categorie	Categoria de gas	Catégorie de gaz	I3B/P(30) // I3+(28-30/37)
PIN	PIN	PIN	PIN	0063CN7292
Consumo (max)	Verbruik (max)	Consumo (max.)	Consumation (max.)	436 g/h
Fatto in	Geproduceerd in	Producido en	Fabriqué en	P.R.C.
✓	✓	✓	✓	
<p>SOLO PER USO ALL'ESTERNO</p> <ul style="list-style-type: none"> - Chiudere la valvola della bombola del gas o il regolatore dopo l'uso. - L'uso di questo apparecchio in ambienti chiusi può essere pericoloso ed è VIETATO. - Prima di usare questo apparecchio, leggere le istruzioni. - L'apparecchio deve essere installato secondo le istruzioni e le normative locali. - Utilizzare esclusivamente all'esterno in zone ben ventilati. - Una zona ben ventilata deve avere un minimo di 25% della superficie aperta. - La superficie è la somma della superficie delle pareti. 	<p>UITSLUITEND VOOR GEBUIK BUITENSHUIS</p> <ul style="list-style-type: none"> - Sluit het ventiel van de gasfles of de regelaar na gebruik. - Het gebruik van dit toestel in afgesloten omgevingen kan gevaarlijk zijn en is VERBODEN. - Lees de instructies voor installatie en gebruik van dit toestel. - Dit toestel moet geïnstalleerd worden overeenkomstig de instructies en de lokale regelgevingen. - Voor gebruik buitenshuis en in goed geventileerde ruimtes. - Voor het bekomen van een ruimschoots geventileerde ruimte moet minstens 25% van het grondoppervlak open zijn. - Het grondoppervlak is de som van de oppervlakte van de muren. 	<p>PARA USO EXCLUSIVO EN EXTERIORES</p> <ul style="list-style-type: none"> - Cierre la válvula del cilindro de gas o el regulador después de cada uso. - El uso de este aparato en áreas cerradas puede entrañar peligro y además está PROHIBIDO. - Lea las instrucciones antes de usar este aparato. - El aparato debe instalarse en conformidad con las instrucciones y las normativas de su localidad. - Para uso exclusivo en exteriores y zonas bien ventiladas. - Un área bien ventilada debe tener un mínimo del 25% de su superficie abierta. - La superficie arriba indicada es la suma de la superficie de las paredes. 	<p>POUR USAGE À L'EXTÉRIEUR UNIQUEMENT</p> <ul style="list-style-type: none"> - Fermez la vanne de la bouteille de gaz ou le régulateur après utilisation. - L'utilisation de cet appareil dans des zones fermées peut être dangereux et est INTERDIT. - Lire les instructions avant d'utiliser cet appareil. - L'appareil doit être installé conformément aux instructions et aux réglementations locales. - À utiliser à l'extérieur et dans des endroits bien ventilés. - Une zone bien ventilée doit avoir au minimum 25% de sa surface ouverte. - La superficie est la somme de la surface murale. 	

Serial number

Qlima



0063-21



PVG Holding B.V.
PO. Box 96, 5340 AB
OSS, THE Netherlands
Qlima.com

(I)	(NL)	(E)	(F)	
Modello	Model	Modelo	Modèle	OKG 103
Cucine a gas da esterno	Buitenkeuken op gas	Gas de cocina al aire libre	Gaz de cuisine extérieur	
Potere	Vermogen	Poder	Puissance	9.0 kW
Gas	Gas	Gas	Gaz	Butane 28-30 mbar // Propane 37 mbar
Categoria di gas	Gas categorie	Categoria de gas	Catégorie de gaz	I3B/P(30) // I3+(28-30/37)
PIN	PIN	PIN	PIN	0063CN7292
Consumo (max)	Verbruik (max)	Consumo (max.)	Consumation (max.)	654 g/h
Fatto in	Geproduceerd in	Producido en	Fabriqué en	P.R.C.
✓	✓	✓	✓	
<p>SOLO PER USO ALL'ESTERNO</p> <ul style="list-style-type: none"> - Chiudere la valvola della bombola del gas o il regolatore dopo l'uso. - L'uso di questo apparecchio in ambienti chiusi può essere pericoloso ed è VIETATO. - Prima di usare questo apparecchio, leggere le istruzioni. - L'apparecchio deve essere installato secondo le istruzioni e le normative locali. - Utilizzare esclusivamente all'esterno in zone ben ventilati. - Una zona ben ventilata deve avere un minimo di 25% della superficie aperta. - La superficie è la somma della superficie delle pareti. 	<p>UITSLUITEND VOOR GEBUIK BUITENSHUIS</p> <ul style="list-style-type: none"> - Sluit het ventiel van de gasfles of de regelaar na gebruik. - Het gebruik van dit toestel in afgesloten omgevingen kan gevaarlijk zijn en is VERBODEN. - Lees de instructies voor installatie en gebruik van dit toestel. - Dit toestel moet geïnstalleerd worden overeenkomstig de instructies en de lokale regelgevingen. - Voor gebruik buitenshuis en in goed geventileerde ruimtes. - Voor het bekomen van een ruimschoots geventileerde ruimte moet minstens 25% van het grondoppervlak open zijn. - Het grondoppervlak is de som van de oppervlakte van de muren. 	<p>PARA USO EXCLUSIVO EN EXTERIORES</p> <ul style="list-style-type: none"> - Cierre la válvula del cilindro de gas o el regulador después de cada uso. - El uso de este aparato en áreas cerradas puede entrañar peligro y además está PROHIBIDO. - Lea las instrucciones antes de usar este aparato. - El aparato debe instalarse en conformidad con las instrucciones y las normativas de su localidad. - Para uso exclusivo en exteriores y zonas bien ventiladas. - Un área bien ventilada debe tener un mínimo del 25% de su superficie abierta. - La superficie arriba indicada es la suma de la superficie de las paredes. 	<p>POUR USAGE À L'EXTÉRIEUR UNIQUEMENT</p> <ul style="list-style-type: none"> - Fermez la vanne de la bouteille de gaz ou le régulateur après utilisation. - L'utilisation de cet appareil dans des zones fermées peut être dangereux et est INTERDIT. - Lire les instructions avant d'utiliser cet appareil. - L'appareil doit être installé conformément aux instructions et dans des endroits bien ventilés. - À utiliser à l'extérieur et dans des endroits bien ventilés. - Une zone bien ventilée doit avoir au minimum 25% de sa surface ouverte. - La superficie est la somme de la surface murale. 	

Serial number

Qlima



0063-21



PVG Holding B.V.
PO. Box 96, 5340 AB
OSS, THE Netherlands
Qlima.com

(I)	(NL)	(E)	(F)	
Modello	Model	Modelo	Modèle	OKG 104
Cucine a gas da esterno	Buitenkeuken op gas	Gas de cocina al aire libre	Gaz de cuisine extérieur	
Potere	Vermogen	Poder	Puissance	14.5 kW
Gas	Gas	Gas	Gaz	Butane 28-30 mbar // Propane 37 mbar
Categoria di gas	Gas categorie	Categoria de gas	Catégorie de gaz	I3B/P(30) // I3+(28-30/37)
PIN	PIN	PIN	PIN	0063CN7292
Consumo (max)	Verbruik (max)	Consumo (max.)	Consumation (max.)	1054 g/h
Fatto in	Geproduceerd in	Producido en	Fabriqué en	P.R.C.
✓	✓	✓	✓	
<p>SOLO PER USO ALL'ESTERNO</p> <ul style="list-style-type: none"> - Chiudere la valvola della bombola del gas o il regolatore dopo l'uso. - L'uso di questo apparecchio in ambienti chiusi può essere pericoloso ed è VIETATO. - Prima di usare questo apparecchio, leggere le istruzioni. - L'apparecchio deve essere installato secondo le istruzioni e le normative locali. - Utilizzare esclusivamente all'esterno in zone ben ventilati. - Una zona ben ventilata deve avere un minimo di 25% della superficie aperta. - La superficie è la somma della superficie delle pareti. 	<p>UITSLUITEND VOOR GEBUIK BUITENSHUIS</p> <ul style="list-style-type: none"> - Sluit het ventiel van de gasfles of de regelaar na gebruik. - Het gebruik van dit toestel in afgesloten omgevingen kan gevaarlijk zijn en is VERBODEN. - Lees de instructies voor installatie en gebruik van dit toestel. - Dit toestel moet geïnstalleerd worden overeenkomstig de instructies en de lokale regelgevingen. - Voor gebruik buitenshuis en in goed geventileerde ruimtes. - Voor het bekomen van een ruimschoots geventileerde ruimte moet minstens 25% van het grondoppervlak open zijn. - Het grondoppervlak is de som van de oppervlakte van de muren. 	<p>PARA USO EXCLUSIVO EN EXTERIORES</p> <ul style="list-style-type: none"> - Cierre la válvula del cilindro de gas o el regulador después de cada uso. - El uso de este aparato en áreas cerradas puede entrañar peligro y además está PROHIBIDO. - Lea las instrucciones antes de usar este aparato. - El aparato debe instalarse en conformidad con las instrucciones y las normativas de su localidad. - Para uso exclusivo en exteriores y zonas bien ventiladas. - Un área bien ventilada debe tener un mínimo del 25% de su superficie abierta. - La superficie arriba indicada es la suma de la superficie de las paredes. 	<p>POUR USAGE À L'EXTÉRIEUR UNIQUEMENT</p> <ul style="list-style-type: none"> - Fermez la vanne de la bouteille de gaz ou le régulateur après utilisation. - L'utilisation de cet appareil dans des zones fermées peut être dangereux et est INTERDIT. - Lire les instructions avant d'utiliser cet appareil. - L'appareil doit être installé conformément aux instructions et aux réglementations locales. - À utiliser à l'extérieur et dans des endroits bien ventilés. - Une zone bien ventilée doit avoir au minimum 25% de sa surface ouverte. - La superficie est la somme de la surface murale. 	

Serial number

Qlima



0063-21



PVG Holding B.V.
PO. Box 96, 5340 AB
OSS, THE Netherlands
Qlima.com



IMPORTANT: READ ALL INSTRUCTIONS AND OPERATIONS BEFORE OPERATING THIS UNIT. FOLLOW ALL STEPS IN ORDER. NEVER ALLOW CHILDREN TO OPERATE THIS UNIT.



Warnings

Only to be used outdoors.

Read the instructions before using the appliance. Accessible parts maybe very hot, keep young children away.

Do not move the appliance during use.

Turn off the gas supply at the gas cylinder after use.

Any modification of the appliance may be dangerous.

Parts sealed by the manufacturer or his agent must not be altered by the user.

Do not modify the appliance



Attention

Some parts of this appliance become very hot,

Take special care when children or elderly are present.

For your safety

Do not store or use gasoline or mentholated fuels or any other flammable vapors and liquids in the vicinity of this or any other appliance.

Never light a gas grill with gasoline or comparable fluids!

Suggestion: user should not change the assembly that the manufacturer packaged.

Please read the following points before using your gas grill

- Read the instructions before using the appliance. If instructions are not followed it may cause problems in use.
- This gas grill accessible parts maybe very hot when being used. Keep young children away. Use protective when handling particularly hot components.
- In the event of a gas leak, Turn off the gas supply at the gas bottle, extinguish any open flames, open lid and if leak continues, check for damages, poor connections etc. Contact your local gas dealer immediately if the problem can't be solved.
- Do not move Gas grill during use.
- Do not use or store any liquids, vapors or other materials in the vicinity when operating the gas grill.
- This gas grill only to be used outdoors.
- Do not use a naked flame to check for gas leaks.
- Do not operate gas grill if there is a gas leak. Turn off the gas supply.
- Do not attempt to disconnect any gas fitting part if your gas grill is being used, on the gas grill or the gas regulator / bottle.
- Care is advised when operating your gas grill, you should never leave unattended when in use. Turn off the gas supply at the gas container after use.
- The gas grill should be cleaned after use. Don't obstruct the fire opening of the container compartment. If the fire opening is obstructed, please use $\Phi 1.6\text{mm}$ round stick to dredge.
Take care not to enlarge burner ports or orifice/ nozzle openings when cleaning the burner or val-

ves.

- Do not attempt to use this appliance in a garage or any enclosed area. Also this appliance must be kept away from flammable materials, etc. We recommend keeping a distance of at least 0.5 to 1.0 meter clear of any flammable materials.
- We would recommend that this gas grill should be serviced by your local gas retail outlet at least once a year by a competent engineer. Do not attempt to service this appliance yourself.
- Any modification of the appliance may be dangerous. Do not attempt any unauthorized interference of the main controls on this gas grill, i.e. gas taps, injectors, valves etc.



WARNING: The Handle Black Area (See Above Picture for Reference) Will Become Hot When the Gas grill In Use, BE CAREFUL! Do Not Touch The Black Area.

- Always test gas line for leaks at connector with soapy water after making connections.
- The top lid must always be open when lighting the burner.
- Use oven gloves and sturdy, long handled gas grill tools when cooking on the grill.
- Be prepared if an accident or fire should occur. Know where the first aid kit and fire extinguishers are and know how to use them.
- Keep any electrical supply cord and the fuel supply hose away from any heated surfaces.
- Always cook with great care.

- Do not heat any unopened glass or metal container of food on the grill. Pressure may build up and cause the container to burst, possibly resulting in serious personal injury or damage to the grill.
- Stand your gas grill on a safe level surface, away from inflammable items such as wooden fences or overhanging tree branches.
- Never use your gas grill indoors!
- Once lit do not move your gas grill or leave it unattended.
- Keep children and pets at a safe distance from the gas grill.
- Keep a fire extinguisher handy.
- The gas grill will become hot when in use, so handle lids etc. with the help of gloves.
- Ensure that the appliance has completely cooled down before storing.
- Use outdoors only!
- Read the instructions before using the gas grill.
- Assessable parts may be very hot, keep young children away!
- Do not move the gas grill during using.
- Turn off the gas supply at the gas container after use.
- Any modification of the appliance may be dangerous and be not permitted.

USAGE METHODS

1. Mounting steps

Make sure your grill is assembled properly. Detailed assembly instructions are packed with each grill giving specific assembly procedures for each model. Follow these instructions carefully to ensure the correct and safe assembly of the grill.

Caution: Although we take every effort to ensure that the assembly process is as easy as possible, it is inherent with fabricated steel parts that corners and edged can cause cuts if improperly handled during assembly procedures. Be careful while handling any parts during assembly. It is strongly recommended that you protect hands with a pair of work gloves.

2. Preparation

You will need LPG gas bottle and proper regulators under the gas pressure to operate this gas grill. The regulators should be comply with EN12864 with current version and national regulation.

See point Safety Instruction for further instructions.

Energy saving tips:

- a) Reduce the opening time of the lid.
- b) Turn the grill off as soon as cooking is completed.
- c) Preheat the gas grill for 10 to 15 minutes only. (Except for the first use)
- d) Do not preheat longer then recommended.
- e) Do not use a higher setting than required.
- f) Connect the hose and regulator to the gas container at the left side of the gas grill Keeping in mind that the gas container must be kept away from heat and in a safe position .The hose dimension is 8-10mm diameter. The length of hose recommended which shall not exceed 1.5m.

3. Installation

After purchasing your gas cylinder you will then be ready to set it up with your gas grill.

- a) When changing the gas cylinder which shall be carried out away from any source of ignition. Position the gas cylinder at left side of your gas grill, should not be placed inside BBQ, keeping in mind that the bottle must be kept away from heat and in a safe position.
- b) When ready to use your gas grill insert the regulator into the gas bottle valve and tighten firmly.



Warning: Before attempting to light your gas grill you must refer to your lighting instructions and warning / safety points.

Check the hose before each use, searching for cracking, cuts or any abrasions. If the hose is found to be faulty in any way do not attempt to use your gas grill.

When changing your gas bottle ensures that there are no sources of ignition close by i.e. fires, cigarettes, naked flames etc. Make sure that the appliance is switched off.

Ensure that the hose is not subjected to twisting which will affect the gas flow when installing your gas grill. Also the hose must not have undue tension and must not touch any part of the gas grill which may be hot.

Please choose flexible hose whose heatproof higher than 80°C

Flexible tube should be changed every 2 years; It's necessary to change the flexible tube when the national conditions require it.

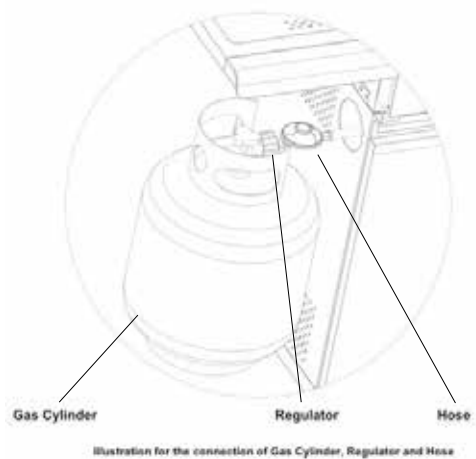
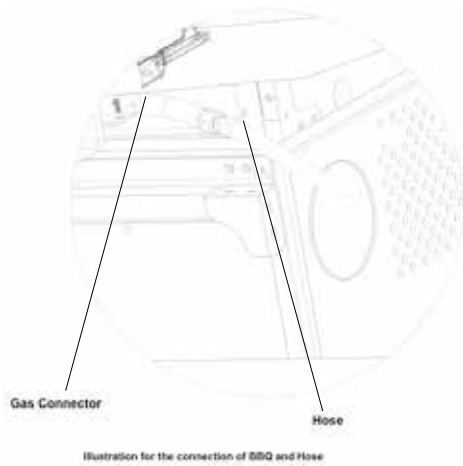
How to change your cylinder

Note: Turn off the switch of cylinder (No spanner is required)

The height of the gas cylinder is below the 80cm, and the width is within 35cm

How to connect a gas bottle

- a) Turn the orange cap so that the arrow is pointing to the gap in the shroud.
- b) Remove the orange safety cap by pulling the lanyard out, then out. Do not use tools. Leave the cap hanging.
- c) Check that the black sealing washer is fitted inside the cylinder valve. Connect the regulator to the valve.
- d) Turn the switch clockwise on gas bottle-then turn on the gas grill as instructed.



Warning: Always test gas line for leaks at connector with soap water finishing all connections.

How to disconnect a gas bottle

- a) Except for twin-cylinder installations with a changeover valve, turn off the gas tap if fitted to the appliance. Wait until the burner and pilot light have gone out. For installations with a changeover valve, it is only necessary to switch off the empty cylinder.
- b) Replace the orange safety cap onto the empty cylinder.

4. Lighting instructions

Caution: The lid must be open when lighting the burner!

Do not stand with your face directly over the gas grill when lighting it.

Your gas grill will have following method of ignition.

Pilot Gas Control Ignition (Main burner or main burner with side burner):

With all gas controls on the Gas grill in the "OFF" position "OFF", turn the gas cylinder valve to the on position at the regulator. To create a spark you must press the control knob (A) and hold in this position for 3-5 seconds to allow gas flow and then turn anticlockwise to "HIGH" (B). It can spark to the burner lighting tube (C). You will hear a "snap" from the igniter and you will also see a orange flame coming from the burner lighting tube at the left side of the burner (D).

Continue to hold the burner control knob in for two seconds after the "snap", this will allow gas to flow completely down the burner tube (E) and insure ignition.

When the burner is alight, adjacent burners will cross light when their controls are turned to "HIGH"

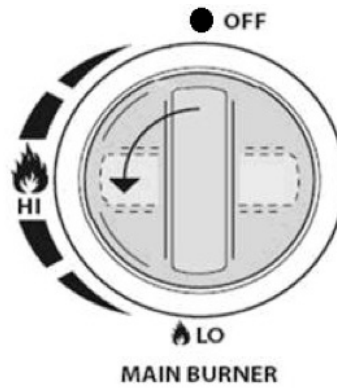
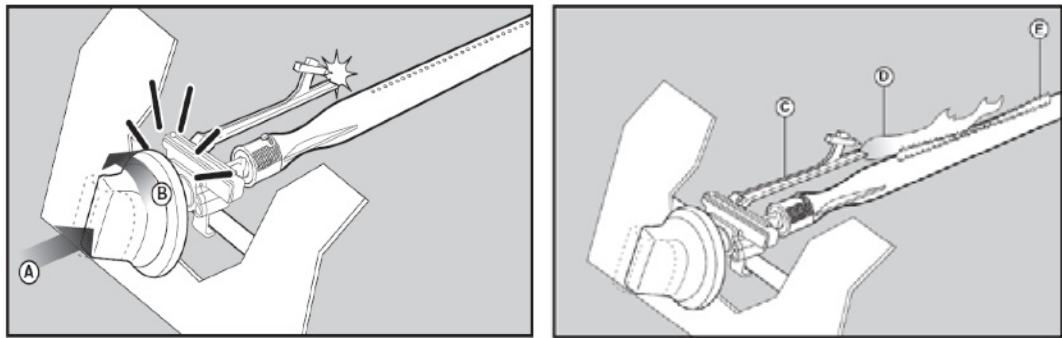
At "High" setting the burner flame should be approximately 12-20mm long with a minimum of orange flame. Turn the gas control fully anticlockwise for minimum setting.

Should you have any difficulty lighting your gas grill following the above steps, contact your dealer for advice.

If the automatic ignition can't be used, please remove the cooking grill and heat diffuser(hotplate), and turn the valve anticlockwise to 90°, to light with BBQ lighter in the distance of 5mm to the burner fire hole. Replace the cooking grill and heat diffuser (hotplate), please wear the fireproof and heat resisting gloves.



Warning: If the burner still does not light ,turn the burner control knob to " OFF" and wait 5 minutes to let the gas clear before lighting again.



STORAGE

Your gas bottle must be stored outdoors in a well ventilated area and must be disconnected from your gas grill when not being used. Ensure that you are outdoors and away from any sources of ignition before attempting to disconnect your gas bottle from your gas grill.

When you are using your gas grill after a period of storage, please ensure to check for gas leaks and check for any obstructions in the burner etc. before using. Also follow the cleaning instructions to ensure gas grill is safe.

If gas grill is stored outdoors ensure to check that all areas under the front panel are free from any obstructions (insects etc.) This area must be kept free as this may affect the flow of combustion or ventilation air.

CLEANING AND MAINTENANCE

Maintenance is recommended that every 90 days for your gas grill, but it is absolutely necessary to perform maintenance at least once a year. By doing so, you will extend the life of your gas grill.

Your gas grill is easy to clean with minimum effort, just follow these helpful hints for cleaning convenience.

TROUBLESHOOTING

Emergencies	Possible cause	Prevention/ Solution
Gas leaking from cracked/cut/burned hose	Damaged hose.	Turn off gas at LP tank, if hose is cut or cracked, replace hose. See LP tank lead test and connection regulator to the LP tank.
Gas leaking from LP tank	Mechanical failure due to resting or mishandling.	Turn off LP tank valve.
Gas leaking from LP tank valve	Failure or tank valve from mishandling or mechanical failure.	Turn off LP tank valve. Return LP tank to gas supplier.
Gas leaking between LP tank and regulator connection	Improper installation, connection not tight, failure of rubber seal.	Turn off LP tank valve, remove regulator from cylinder and visually inspect rubber seal for damage, see LP tank test and connection regulator to the LP tank.
Fire coming through control panel	Fire in burner tube section of burner due to partial blockage.	Turn off control knobs and LP tank valve. After fire is out and grill is cold, remove burner and inspect for spider nests or rust. See natural hazard and cleaning the burner assembly pages.

Troubleshooting: Problem	Possible cause	Prevention/ Solution
Grease fire or continuous excessive flames above cooking surface	Too much grease buildup in burner area.	Turn off LP Tank. Leave lid open to allow flames to die down. After cooling, clean food particles and excess grease from inside firebox area, grease cup/pan/tray, and other surfaces.
Burner will not light using ignitor	Gas issues 1. Trying to light wrong burner. 2. Burner not engaged with control valve. 3. Obstruction in burner. 4. No gas flow. 5. Vapor lock at coupling nut to LP tank. 6. Coupling nut and LP tank valve not fully connected.	1. See instructions on control panel and section in the Usage Methods. 2. Make sure valve are positioned inside of burner tubes. 3. Ensure burner tubes are not obstructed with spider webs or other matted, see cleaning section of use and care. 4. Make sure LP tank is not empty. If LP tank is not empty, refer to "sudden drop in gas flow." 5. Turn off knobs and disconnect coupling nut from LP tank. Reconnect and retry. 6. Turn the coupling nut approximately.
Burner will not light using ignitor	Electrical issues: 1. Electrode cracked or broken;" sparks at crack." 2. Electrode tip not in proper position 3. Wire and/or electrode covered with cooking residue. 4. Wires are loose or disconnected. 5. Wires are shorting (sparking) between ignitor and electrode. 6. Push button sticks at bottom sparking between ignitor and electrode.	1. Replace electrode. 2. Tip of electrode should be pointing toward port hole in burner. The distance should be 1/8" to 3/16". Adjust if necessary. 3. Clean wire and or electrode with rubbing alcohol and clean swab. 4. Reconnect wires or replace electrode/wire assembly. 5. Replace ignitor wire. 6. Replace ignitor. 7. Inspect wire insulation and proper connection. Replace wires if insulation is broken.

Burner will not mach light	See "gas issues;" on previous page. 2. Improper method of match-lighting.	1. See "Pilot Gas Control Ignition" section of Usage Methods.
Sudden drop in gas flow or low flame	1. Grease buildup. 2. Excessive fat in meat. 3. Excessive cooking temperature.	1. Clean burners and inside of grill/ firebox. 2. Trim fat from meat before grilling.
Flames blow out	High or gusting winds. Low on LP gas. Excess flow valve tripped.	Turn front of grill to face wind or increase flame height. Refill LP tank. Refer to "sudden drop in gas flow" above.
Persistent grease fire	Grease trapped by food buildup around burner system.	Turn knobs to OFF. Turn gas off at LP tank. Leave lid in position and let fire burn out. After grill cools, remove and clean all parts.
Flashback... (fire in burner tube(s))	Burner and burner tubes are blocked.	Turn knobs to OFF. clean burner and/ or burner tubes. See burner cleaning section of use and care manual.
Flare-up	1. Grease buildup. 2. Excessive fat in meat. 3. Excessive cooking temperature.	1. Clean burners and inside of grill/ firebox. 2. Trim fat from meat before grilling. 3. Adjust (lower) temperature.
Unable to fill LP tank	Some dealers have older fill nozzles with worn threads.	Turn worn nozzles don't have enough "bite" to engage the valve. Try a second LP dealer.
One burner does not light from other burner(s)	Grease buildup or food particles in end of carryover tube.	Clean carry-over tube with wire brush.

If your problem is not resolved from the information above, please contact your local gas dealer.

- a) Turn the burner on for 15 to 20 minutes. Ensure appliance is cold before continuing.
- b) Grids should be cleaned periodically by soaking and washing in soapy water.
- c) The interior surfaces of the grill housing cover should also be washed with hot, soapy water. Use a wire brush, steel wool or a scouring pad to remove stubborn spots.
- d) Periodically check the burner to see that it is free from insects and spiders which may clog the gas system, deflecting gas flow. Ensure to clean venturi pipes on burner very carefully, make sure that there are no obstructions. We recommend that you use a pipe cleaner to clean the venturi pipe area.
- e) Any modifications of this appliance may be dangerous and are not permitted.

CONDITIONS OF WARRANTY

There is a two-year warranty on your grill from the date of purchase. All material or manufacturing defects will be repaired free of charge.

The following applies:

- All claims for compensation, including consequential damage, will not be entertained.
- Any repairs or replacement of components during the warranty period will not result in an extension of the warranty period.
- The warranty will expire if any alterations have been made, not genuine components have been fitted or if the grill has been repaired by a third party.
- Components subject to normal wear and tear are not covered by the warranty.
- The warranty is only valid on presentation of the original, unaltered, and date-stamped purchase receipt.
- The warranty does not cover damage caused by actions that deviate from those as described in the user's manual or by neglect.
- Transportation costs and the risks involved during the transportation of the grill or components shall always be for the account of the purchaser.

To prevent unnecessary expenses, we recommend that you always carefully read the user's manual first. If this does not provide a solution, take the grill to your distributor for repair.

TECHNICAL DATA

(I)	(NL)	(E)	(F)	
Modello	Model	Modelo	Modèle	OKG 102
Cucine a gas da esterno	Buitenkeuken op gas	Gas de cocina al aire libre	Gaz de cuisine extérieur	
Potere	Vermogen	Poder	Puissance	6.0 kW
Gas	Gas	Gas	Gaz	Butane 28-30 mbar // Propane 37 mbar
Categoria di gas	Gas categorie	Categoria de gas	Catégorie de gaz	I3B/P(30) // I3+(28-30/37)
PIN	PIN	PIN	PIN	0063CN7292
Consumo (max)	Verbruik (max)	Consumo (max.)	Consumation (max.)	436 g/h
Fatto in	Geproduceerd in	Producido en	Fabriqué en	P.R.C.
✓	✓	✓	✓	
<p>SOLO PER USO ALL'ESTERNO</p> <ul style="list-style-type: none"> - Chiudere la valvola della bombola del gas o il regolatore dopo l'uso. - L'uso di questo apparecchio in ambienti chiusi può essere pericoloso ed è VIETATO. - Prima di usare questo apparecchio, leggere le istruzioni. - L'apparecchio deve essere installato secondo le istruzioni e le normative locali. - Utilizzare esclusivamente all'esterno in zone ben ventilati. - Una zona ben ventilata deve avere un minimo di 25% della superficie aperta. - La superficie è la somma della superficie delle pareti. 	<p>UITSLUITEND VOOR GEBUIK BUITENSHUIS</p> <ul style="list-style-type: none"> - Sluit het ventiel van de gasfles of de regelaar na gebruik. - Het gebruik van dit toestel in afgesloten omgevingen kan gevaarlijk zijn en is VERBODEN. - Lees de instructies voor installatie en gebruik van dit toestel. - Dit toestel moet geïnstalleerd worden overeenkomstig de instructies en de lokale regelgevingen. - Voor gebruik buitenshuis en in goed geventileerde ruimtes. - Voor het bekomen van een ruimschoots geventileerde ruimte moet minstens 25% van het grondoppervlak open zijn. - Het grondoppervlak is de som van de oppervlakte van de muren. 	<p>PARA USO EXCLUSIVO EN EXTERIORES</p> <ul style="list-style-type: none"> - Cierre la válvula del cilindro de gas o el regulador después de cada uso. - El uso de este aparato en áreas cerradas puede entrañar peligro y además está PROHIBIDO. - Lea las instrucciones antes de usar este aparato. - El aparato debe instalarse en conformidad con las instrucciones y las normativas de su localidad. - Para uso exclusivo en exteriores y zonas bien ventiladas. - Un área bien ventilada debe tener un mínimo del 25% de su superficie abierta. - La superficie arriba indicada es la suma de la superficie de las paredes. 	<p>POUR USAGE À L'EXTÉRIEUR UNIQUEMENT</p> <ul style="list-style-type: none"> - Fermez la vanne de la bouteille de gaz ou le régulateur après utilisation. - L'utilisation de cet appareil dans des zones fermées peut être dangereux et est INTERDIT. - Lire les instructions avant d'utiliser cet appareil. - L'appareil doit être installé conformément aux instructions et aux réglementations locales. - À utiliser à l'extérieur et dans des endroits bien ventilés. - Une zone bien ventilée doit avoir au minimum 25% de sa surface ouverte. - La superficie est la somme de la surface murale. 	

Serial number

Qlima



PVG Holding B.V.
PO. Box 96, 5340 AB
OSS, THE Netherlands
Qlima.com

(I)	(NL)	(E)	(F)	
Modello	Model	Modelo	Modèle	OKG 103
Cucine a gas da esterno	Buitenkeuken op gas	Gas de cocina al aire libre	Gaz de cuisine extérieur	
Potere	Vermogen	Poder	Puissance	9.0 kW
Gas	Gas	Gas	Gaz	Butane 28-30 mbar // Propane 37 mbar
Categoria di gas	Gas categorie	Categoria de gas	Catégorie de gaz	I3B/P(30) // I3+(28-30/37)
PIN	PIN	PIN	PIN	0063CN7292
Consumo (max)	Verbruik (max)	Consumo (max.)	Consumation (max.)	654 g/h
Fatto in	Geproduceerd in	Producido en	Fabriqué en	P.R.C.
✓	✓	✓	✓	
<p>SOLO PER USO ALL'ESTERNO</p> <ul style="list-style-type: none"> - Chiudere la valvola della bombola del gas o il regolatore dopo l'uso. - L'uso di questo apparecchio in ambienti chiusi può essere pericoloso ed è VIETATO. - Prima di usare questo apparecchio, leggere le istruzioni. - L'apparecchio deve essere installato secondo le istruzioni e le normative locali. - Utilizzare esclusivamente all'esterno in zone ben ventilati. - Una zona ben ventilata deve avere un minimo di 25% della superficie aperta. - La superficie è la somma della superficie delle pareti. 	<p>UITSLUITEND VOOR GEBUIK BUITENSHUIS</p> <ul style="list-style-type: none"> - Sluit het ventiel van de gasfles of de regelaar na gebruik. - Het gebruik van dit toestel in afgesloten omgevingen kan gevaarlijk zijn en is VERBODEN. - Lees de instructies voor installatie en gebruik van dit toestel. - Dit toestel moet geïnstalleerd worden overeenkomstig de instructies en de lokale regelgevingen. - Voor gebruik buitenshuis en in goed geventileerde ruimtes. - Voor het bekomen van een ruimschoots geventileerde ruimte moet minstens 25% van het grondoppervlak open zijn. - Het grondoppervlak is de som van de oppervlakte van de muren. 	<p>PARA USO EXCLUSIVO EN EXTERIORES</p> <ul style="list-style-type: none"> - Cierre la válvula del cilindro de gas o el regulador después de cada uso. - El uso de este aparato en áreas cerradas puede entrañar peligro y además está PROHIBIDO. - Lea las instrucciones antes de usar este aparato. - El aparato debe instalarse en conformidad con las instrucciones y las normativas de su localidad. - Para uso exclusivo en exteriores y zonas bien ventiladas. - Un área bien ventilada debe tener un mínimo del 25% de su superficie abierta. - La superficie arriba indicada es la suma de la superficie de las paredes. 	<p>POUR USAGE À L'EXTÉRIEUR UNIQUEMENT</p> <ul style="list-style-type: none"> - Fermez la vanne de la bouteille de gaz ou le régulateur après utilisation. - L'utilisation de cet appareil dans des zones fermées peut être dangereux et est INTERDIT. - Lire les instructions avant d'utiliser cet appareil. - L'appareil doit être installé conformément aux instructions et aux réglementations locales. - À utiliser à l'extérieur et dans des endroits bien ventilés. - Une zone bien ventilée doit avoir au minimum 25% de sa surface ouverte. - La superficie est la somme de la surface murale. 	

Serial number

Qlima



PVG Holding B.V.
PO. Box 96, 5340 AB
OSS, THE Netherlands
Qlima.com

(I)	(NL)	(E)	(F)	
Modello	Model	Modelo	Modèle	OKG 104
Cucine a gas da esterno	Buitenkeuken op gas	Gas de cocina al aire libre	Gaz de cuisine extérieur	
Potere	Vermogen	Poder	Puissance	14.5 kW
Gas	Gas	Gas	Gaz	Butane 28-30 mbar // Propane 37 mbar
Categoria di gas	Gas categorie	Categoria de gas	Catégorie de gaz	I3B/P(30) // I3+(28-30/37)
PIN	PIN	PIN	PIN	0063CN7292
Consumo (max)	Verbruik (max)	Consumo (max.)	Consumation (max.)	1054 g/h
Fatto in	Geproduceerd in	Producido en	Fabriqué en	P.R.C.
✓	✓	✓	✓	
<p>SOLO PER USO ALL'ESTERNO</p> <ul style="list-style-type: none"> - Chiudere la valvola della bombola del gas o il regolatore dopo l'uso. - L'uso di questo apparecchio in ambienti chiusi può essere pericoloso ed è VIETATO. - Prima di usare questo apparecchio, leggere le istruzioni. - L'apparecchio deve essere installato secondo le istruzioni e le normative locali. - Utilizzare esclusivamente all'esterno in zone ben ventilati. - Una zona ben ventilata deve avere un minimo di 25% della superficie aperta. - La superficie è la somma della superficie delle pareti. 	<p>UITSLUITEND VOOR GEBUIK BUITENSHUIS</p> <ul style="list-style-type: none"> - Sluit het ventiel van de gasfles of de regelaar na gebruik. - Het gebruik van dit toestel in afgesloten omgevingen kan gevaarlijk zijn en is VERBODEN. - Lees de instructies voor installatie en gebruik van dit toestel. - Dit toestel moet geïnstalleerd worden overeenkomstig de instructies en de lokale regelgevingen. - Voor gebruik buitenshuis en in goed geventileerde ruimtes. - Voor het bekomen van een ruimschoots geventileerde ruimte moet minstens 25% van het grondoppervlak open zijn. - Het grondoppervlak is de som van de oppervlakte van de muren. 	<p>PARA USO EXCLUSIVO EN EXTERIORES</p> <ul style="list-style-type: none"> - Cierre la válvula del cilindro de gas o el regulador después de cada uso. - El uso de este aparato en áreas cerradas puede entrañar peligro y además está PROHIBIDO. - Lea las instrucciones antes de usar este aparato. - El aparato debe instalarse en conformidad con las instrucciones y las normativas de su localidad. - Para uso exclusivo en exteriores y zonas bien ventiladas. - Un área bien ventilada debe tener un mínimo del 25% de su superficie abierta. - La superficie arriba indicada es la suma de la superficie de las paredes. 	<p>POUR USAGE À L'EXTÉRIEUR UNIQUEMENT</p> <ul style="list-style-type: none"> - Fermez la vanne de la bouteille de gaz ou le régulateur après utilisation. - L'utilisation de cet appareil dans des zones fermées peut être dangereux et est INTERDIT. - Lire les instructions avant d'utiliser cet appareil. - L'appareil doit être installé conformément aux instructions et aux réglementations locales. - À utiliser à l'extérieur et dans des endroits bien ventilés. - Une zone bien ventilée doit avoir au minimum 25% de sa surface ouverte. - La superficie est la somme de la surface murale. 	

Serial number

Qlima



0063-21



PVG Holding B.V.
PO. Box 96, 5340 AB
OSS, THE Netherlands
Qlima.com



IMPORTANTE: PRIMA DI UTILIZZARE QUESTO APPARECCHIO, LEGGERE TUTTE LE ISTRUZIONI E IL FUNZIONAMENTO. SEGUIRE TUTTI I PASSAGGI NELL'ORDINE. NON PERMETTERE AI BAMBINI DI UTILIZZARE QUESTO APPARECCHIO.



Avvertenze

- Utilizzare solo all'aperto.
- Prima di usare questo apparecchio, leggere le istruzioni. Le parti accessibili possono essere molto calde. Tenere fuori dalla portata dei bambini.
- Non spostare l'apparecchio durante l'uso.
- Chiudere l'alimentazione del gas dalla bombola dopo l'uso.
- Qualsiasi modifica dell'apparecchio può essere pericolosa.
- Le parti sigillate dal fabbricante o dal suo agente non devono essere modificate dall'utente.
- Non modificare l'apparecchio



Attenzione

Alcune parti di questo apparecchio si surriscaldano. Prestare particolare attenzione quando sono presenti bambini o anziani.

Per la vostra sicurezza

- Non conservare o usare benzina o carburanti mentolati o altri vapori e liquidi infiammabili nelle vicinanze di questo o di qualsiasi altro apparecchio.
- Non accendere mai una griglia a gas con benzina o liquidi simili!
- Suggerimento: l'utente non deve modificare l'assemblaggio che il produttore ha confezionato.

Leggere i seguenti punti prima di utilizzare la griglia a gas

- Prima di usare questo apparecchio, leggere le istruzioni. Se non si seguono le istruzioni si potrebbero causare problemi nell'uso.
- Questa griglia a gas ha parti accessibili che possono essere molto calde quando viene utilizzata. Tenere fuori dalla portata dei bambini. Utilizzare protezioni durante la manipolazione di componenti particolarmente caldi.
- In caso di una perdita di gas, interrompere l'alimentazione del gas chiudendo la bombola del gas, spegnere eventuali fiamme aperte, aprire il coperchio e, se perdita continua, verifica se ci sono danni, collegamenti allentati ecc. Se il problema non può essere risolto, contattare immediatamente il rivenditore di gas locale.
- Non spostare la griglia a gas durante l'uso.
- Non utilizzare o conservare liquidi, vapori o altri materiali nelle vicinanze durante il funzionamento della griglia a gas.
- Questa griglia a gas è concepita solo per essere usata all'aperto.
- Non usare una fiamma per controllare la presenza di perdite di gas.
- Non azionare la griglia a gas se c'è una perdita di gas. Chiudere l'alimentazione del gas.
- Non tentare di scollegare alcuna parte del raccordo del gas se la griglia a gas è in uso, sia sulla griglia che sul regolatore/sulla bombola del gas.
- Si consiglia di prestare attenzione durante il funzionamento della griglia a gas, non si dovrebbe mai lasciarla incustodita quando è in funzione. Chiudere l'alimentazione del gas dalla bombola dopo l'uso.
- La griglia a gas deve essere pulita dopo l'uso. Non ostruire l'apertura per il fuoco del vano contenitore. Se l'apertura per il fuoco è ostruita, utilizzare un

bastoncino rotondo da 1,6 mm per liberarla.

Fare attenzione a non allargare le porte del bruciatore o le aperture dell'orifizio/ugello quando si puliscono il bruciatore o le valvole.

- Non tentare di utilizzare questo apparecchio in un garage o in qualsiasi area chiusa. Inoltre, questo apparecchio deve essere tenuto lontano da materiali infiammabili, ecc. È consigliabile mantenere una distanza di almeno 0,5-1,0 metri da eventuali materiali infiammabili.
- Consigliamo che la griglia a gas venga sottoposta a manutenzione presso il punto vendita di gas locale, almeno una volta all'anno, da un tecnico competente. Non tentare di effettuare manutenzione sull'apparecchio da soli.
- Qualsiasi modifica dell'apparecchio può essere pericolosa. Non tentare alcuna interferenza non autorizzata sui principali controlli di questa griglia a gas, cioè rubinetti del gas, iniettori, valvole ecc.



ATTENZIONE: L'area nera della maniglia (vedere l'immagine precedente per riferimento) tende a scaldarsi quando la griglia a gas è in uso. **FARE ATTENZIONE!** Non toccare l'area nera.

- Testare sempre la linea del gas per perdite nel raccordo con acqua e sapone, controllando tutti i raccordi.
- Il coperchio deve essere sempre aperto quando si accende il bruciatore.
- Utilizzare guanti da forno e utensili da griglia robusti e con il manico lungo durante la cottura alla griglia.

- Essere preparati se dovrebbe verificarsi un incidente o un incendio. Sapere dove si trova il kit di primo soccorso e dove sono gli estintori e sapere come utilizzarli.
- Tenere qualsiasi cavo di alimentazione elettrica e tubo di alimentazione del combustibile lontano da qualsiasi superficie riscaldata.
- Cuocere sempre con grande attenzione.
- Non riscaldare alcun contenitore di cibo chiuso, sia di vetro o di metallo, sulla griglia. La pressione potrebbe accumularsi e far scoppiare il contenitore, provocando gravi lesioni personali o danni alla griglia.
- Appoggiare la griglia a gas su una superficie piana e sicura, lontano da oggetti infiammabili come recinti di legno o rami sporgenti di un albero.
- Non utilizzare mai la griglia a gas al chiuso!
- Una volta accesa, non spostare la griglia a gas o lasciarla incustodita.
- Tenere bambini e animali domestici a distanza di sicurezza dalla griglia a gas.
- Tenere un estintore a portata di mano.
- la griglia a gas diventerà calda quando è in uso, quindi maneggiare coperchi ecc. con l'aiuto di guanti.
- Assicurarsi che l'apparecchio sia completamente raffreddato prima di riporlo.
- Solo per utilizzo all'esterno!
- Prima di usare la griglia a gas, leggere le istruzioni.
- Le parti accessibili possono essere molto calde. Tenere fuori dalla portata dei bambini.
- Non spostare la griglia a gas durante l'uso.
- Chiudere l'alimentazione del gas dalla bombola dopo l'uso.
- Qualsiasi modifica dell'apparecchio può essere pericolosa e non deve essere consentita.

1. Fasi di montaggio

Assicurarsi che la griglia sia assemblata correttamente. Dettagliate istruzioni di montaggio sono allegate con ogni griglia e forniscono procedure di montaggio specifiche per ogni modello. Seguire queste istruzioni con attenzione per garantire il corretto e sicuro montaggio della griglia.

Cautela: Anche se facciamo ogni sforzo per garantire che il processo di montaggio sia il più facile possibile, è intrinseco nelle parti fabbricate in acciaio che gli angoli e i bordi possono causare tagli se maneggiati in modo non corretto durante le procedure di montaggio. Prestare attenzione durante la manipolazione delle parti durante il montaggio. Si consiglia di proteggere le mani con un paio di guanti da lavoro.

2. Preparazione

Serviranno una bombola di gas GPL e regolatori adatti alla pressione del gas con cui funziona questa griglia a gas. I regolatori dovrebbero essere conformi alla versione corrente della normativa EN12864 e alla normativa nazionale.

Vedere il punto Istruzioni di sicurezza per ulteriori istruzioni.

Consigli per il risparmio energetico:

- a) Ridurre il tempo di apertura del coperchio.
- b) Spegnerne la griglia non appena la cottura è completata.
- c) Preriscaldare la griglia a gas per soli 10-15 minuti. (Tranne per il primo utilizzo)
- d) Non preriscaldare più a lungo di quanto consigliato.
- e) Non utilizzare un'impostazione superiore al necessario.
- f) Collegare il tubo e il regolatore alla bombola del gas sul lato sinistro della griglia a gas tenendo in considerazione che la bombola del gas deve essere tenuta lontano dal calore e in una posizione sicura. La dimensione del tubo è 8-10 mm di diametro. La lunghezza consigliata per il tubo non deve superare 1,5 m.

3. Installazione

Dopo aver acquistato la bombola del gas, sarete pronti per installarla sulla griglia a gas.

- a) La sostituzione della bombola del gas deve essere effettuata lontano da qualsiasi fonte di accensione. Posizionare la bombola del gas sul lato sinistro della griglia a gas, non dovrebbe essere collocata all'interno del barbecue, tenendo in considerazione che la bombola deve essere tenuta lontano dal calore e in una posizione sicura.
- b) Quando si è pronti a utilizzare la griglia a gas inserire il regolatore nella valvola della bombola del gas e stringere saldamente.



Avvertenza: Prima di tentare di accendere la griglia a gas è necessario fare riferimento a Istruzioni e avvertenze per l'accensione / punti di sicurezza. Controllare il tubo prima di ogni utilizzo, cercando eventuali crepe, tagli o abrasioni. Se si riscontra che il tubo è difettoso in qualche modo, non tentare di utilizzare la griglia a gas. Quando si sostituisce la bombola del gas, assicurarsi che non ci siano fonti di accensione nelle vicinanze, cioè incendi, sigarette, fiamme ecc. Assicurarsi che l'apparecchio sia spento.

Assicurarsi che il tubo non sia soggetto a torsione, il che influenzerebbe il flusso di gas quando si installa la griglia a gas. Inoltre, il tubo non deve essere eccessivamente teso e non deve toccare nessuna parte della griglia a gas che possa essere calda.

Scegliere un tubo flessibile la cui resistenza al calore sia superiore a 80° C. Il tubo flessibile dovrebbe essere sostituito ogni 2 anni. È necessario sostituire il tubo flessibile quando lo richiedono le condizioni nazionali.

Come sostituire la bombola

Nota: Chiudere la valvola della bombola (nessuna chiave è necessaria).

L'altezza della bombola del gas deve essere inferiore a 80cm e la larghezza inferiore a 35 cm.

Come collegare una bombola del gas

- a) Ruotare il tappo arancione in modo che la freccia sia rivolta verso lo spazio vuoto nel collare.
- b) Rimuovere il tappo di sicurezza arancione tirando la cordicella verso l'esterno, poi verso l'alto. Non usare attrezzi. Lasciare in sospeso il tappo.
- c) Controllare che la rondella di tenuta nera sia montata all'interno della valvola della bombola. Collegare il regolatore alla valvola.
- d) Ruotare l'interruttore in senso orario sulla bombola - poi accendere la griglia a gas come da istruzioni.

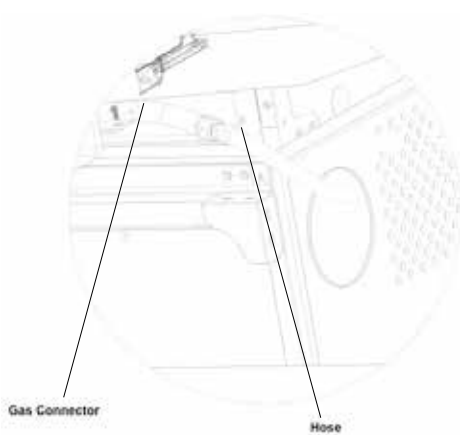


Illustration for the connection of BBQ and Hose

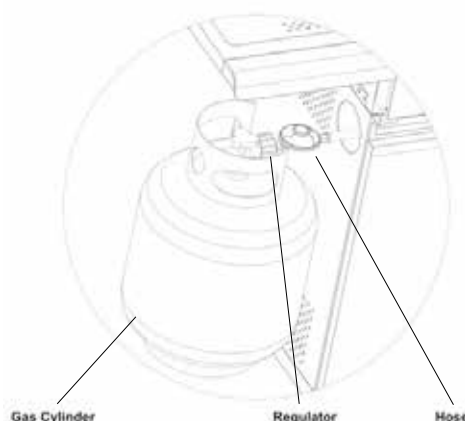


Illustration for the connection of Gas Cylinder, Regulator and Hose



Avvertenza: Testare sempre la linea del gas per perdite nel raccordo con acqua e sapone, controllando tutti i raccordi.

Come scollegare la bombola del gas

- a) Fatta eccezione per le installazioni con due bombole, con una valvola di commutazione, chiudere il rubinetto del gas, se predisposto sull'apparecchio. Attendere che il bruciatore e la fiamma pilota siano spenti. Per le installazioni con una valvola di commutazione, è sufficiente chiudere la bombola vuota.
- b) Rimettere il tappo di sicurezza arancione sulla bombola vuota.

4. Istruzioni di accensione

Cautela: Il coperchio deve essere aperto quando si accende il bruciatore!

Non stare con il viso direttamente sopra la griglia a gas quando la si accende.

La griglia a gas ha il seguente metodo di accensione.

Accensione della spia pilota di controllo (bruciatore principale o bruciatore principale con bruciatore laterale):

Con tutti i regolatori del gas sulla griglia a gas in posizione "OFF", ruotare la valvola della bombola in posizione vicina al regolatore. Per creare una scintilla, è necessario premere

la manopola di regolazione (A) e mantenerla in questa posizione per 3-5 secondi per consentire il flusso di gas e poi ruotarla in senso antiorario su "HIGH-ALTO" (B). Può essere emessa una scintilla dal tubo di accensione del bruciatore (C). Si sentirà uno scatto dall'accenditore e si vedrà anche una fiamma arancio fuoriuscente dal tubo di accensione del bruciatore sul lato sinistro del bruciatore (D).

Continuare a tenere premuta la manopola di regolazione del bruciatore per due secondi dopo lo scatto, questo permetterà al gas di defluire completamente verso il tubo del bruciatore (E) e assicurare l'accensione.

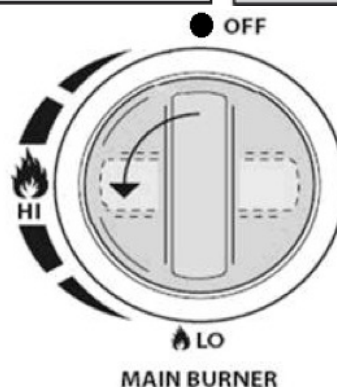
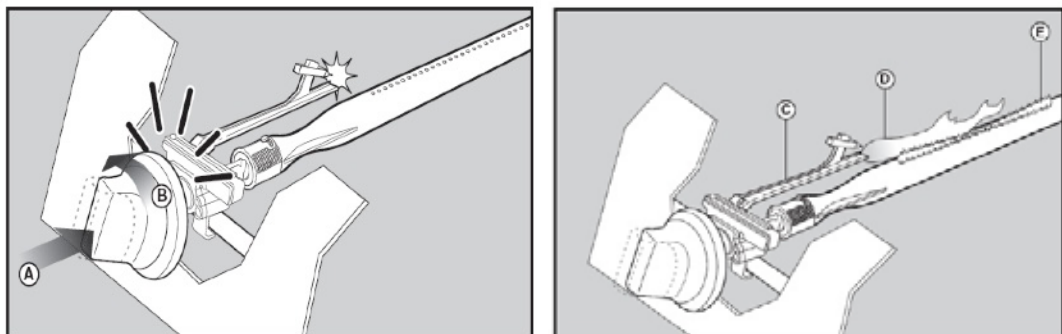
Quando il bruciatore è acceso, i bruciatori adiacenti si accenderanno quando i loro regolatori sono posti su "HIGH-ALTO".

L'impostazione "Alto" della fiamma del bruciatore dovrebbe avere lunghezza circa 12-20 mm con un minimo di fiamma arancione. Ruotare il regolatore del gas completamente in senso antiorario per l'impostarlo al minimo. Se si incontra qualche difficoltà nell'accendere la griglia a gas seguendo la procedura descritta sopra, contattare il rivenditore per un consiglio.

Se l'accensione automatica non può essere utilizzata, si prega di rimuovere la griglia di cottura e la piastra del diffusore) e ruotare la valvola in senso antiorario di 90°, per accendere con l'accensione del barbecue a distanza di 5 mm dal foro del bruciatore. Rimettere a posto la griglia di cottura e il diffusore di calore (piastra), si consiglia di indossare guanti ignifughi e resistenti al calore.



Avvertenza: Se il bruciatore ancora non si accende, ruotare la manopola di regolazione del bruciatore su "OFF" e attendere 5 minuti per lasciare che il gas si allontani prima di accendere nuovamente.



STOCCAGGIO

La bombola del gas dovrà essere immagazzinata all'esterno in un'area ben ventilata e deve essere scollegata dalla griglia a gas quando non viene utilizzata. Assicurarsi di essere all'aperto e lontano da fonti di accensione prima di tentare di scollegare la bombola del gas dalla griglia a gas.

Quando si utilizza la griglia a gas dopo un periodo di deposito, assicurarsi di controllare eventuali per-

dite di gas e controllare se ci sono eventuali ostruzioni nel bruciatore ecc. prima di utilizzarla. Inoltre, seguire le istruzioni di pulizia per garantire che la griglia a gas sia sicura.

Se la griglia a gas è immagazzinata all'esterno, assicurarsi di controllare che tutte le aree sotto il pannello anteriore sono libere da eventuali ostruzioni delle aperture ecc. Questa zona dovrà essere lasciata libera in quanto questo può influire sul flusso dell'aria di combustione o di ventilazione.

PULIZIA E MANUTENZIONE

La manutenzione è consigliabile ogni 90 giorni sulle griglie a gas, ma è assolutamente necessario eseguire la manutenzione almeno una volta all'anno. Così facendo, si estenderà la durata della griglia a gas.

la griglia a gas è facile da pulire con minimo sforzo, basta seguire questi suggerimenti utili per una comoda pulizia.

RISOLUZIONE DEI PROBLEMI

Emergenze	Possibile causa	Prevenzione/Soluzione
Gas fuoriesce dal tubo incrinato/ tagliato/bruciato	Tubo danneggiato.	Interrompere il gas chiudendo il serbatoio del GPL, se il tubo è tagliato o incrinato, sostituire il tubo flessibile. Vedere Testare il serbatoio del GPL e la connessione del regolatore con il serbatoio di GPL.
Gas fuoriesce dal serbatoio di GPL	Guasto meccanico dovuto a fermo o manipolazione non corretta.	Disattivare la valvola del serbatoio di GPL.
Gas fuoriesce dalla valvola del serbatoio di GPL	Guasto della valvola del serbatoio da manipolazione non corretta o guasto meccanico.	Disattivare la valvola del serbatoio di GPL. Riportare il serbatoio di GPL al fornitore di gas.
Perdita di gas dal raccordo tra il serbatoio di GPL e il regolatore	Installazione non corretta, raccordo non stretto, guasto della guarnizione in gomma.	Chiudere la valvola del serbatoio di GPL, rimuovere il regolatore dalla bombola e ispezionare visivamente la guarnizione in gomma per eventuali danni, vedere Testare il serbatoio del GPL e la connessione del regolatore con il serbatoio di GPL.
Fuoco esce dal pannello di controllo	Fuoco nella sezione del tubo del bruciatore dovuto a blocco parziale.	Spegnere le manopole di regolazione e chiudere la valvola del serbatoio di GPL. Dopo che il fuoco è spento e la griglia è fredda, rimuovere il bruciatore e verificare la presenza di nidi di ragno o ruggine, vedere le pagine pericoli naturali pulizia del gruppo bruciatore.

Risoluzione dei problemi: Problema	Possibile causa	Prevenzione/Soluzione
Il grasso prende fuoco o fiamme continue eccessive sopra la superficie di cottura	Troppo grasso accumulato nella zona del bruciatore.	Chiudere il serbatoio di GPL. Lasciare il coperchio aperto per consentire alle fiamme di smorzarsi. Dopo il raffreddamento, pulire le particelle di cibo e il grasso in eccesso all'interno dell'area del fuoco, ungere contenitore/coppa/vassoio e altre superfici.

<p>Il bruciatore non si accende con l'accenditore</p>	<p>Problemi col gas</p> <ol style="list-style-type: none"> 1. Si sta cercando di accendere il bruciatore sbagliato 2. Bruciatore non innestato con con la valvola di controllo 3. Ostruzione nel bruciatore 4. Nessun flusso di gas 5. Blocco del vapore al dado di raccordo del serbatoio di GPL 6. Dado di raccordo alla valvola del serbatoio di LPGPL non completamente collegato 	<ol style="list-style-type: none"> 1. Vedere le istruzioni sul pannello di controllo e la sezione dei Metodi di utilizzo. 2. Assicurarsi che le valvole siano posizionate all'interno dei tubi del bruciatore. 3. Verificare che i tubi del bruciatore non siano ostruiti da ragnatele o altro arruffati, consultare la sezione pulizia di uso e manutenzione. 4. Assicurarsi che il serbatoio di GPL non è vuoto. Se il serbatoio di GPL non è vuoto, fare riferimento a "Interruzione improvvisa del flusso di gas. 5. Spegnerne le manopole e scollegare il dado di raccordo dal serbatoio di GPL. Ricollegare e riprovare. 6. Ruotare il dado di raccordo in modo approssimativo.
<p>Il bruciatore non si accende con l'accenditore</p>	<p>Problemi elettrici:</p> <ol style="list-style-type: none"> 1. Elettrodo incrinato o rotto "scintille nelle crepe" 2. La punta dell'elettrodo non è in posizione corretta 3. Filo e/o elettrodo coperto con residui di cottura 4. I fili sono allentati o scollegati 5. I fili sono in cortocircuito (scintille) tra accenditore ed elettrodo 6. Premendo il pulsante resta premuto nella posizione in cui dovrebbe scattare la scintilla 	<ol style="list-style-type: none"> 1. Sostituire l'elettrodo. 2. La punta dell'elettrodo deve puntare verso il foro della porta nel bruciatore. La distanza dovrebbe essere da 1/3" a 3/16". Regolare se necessario. 3. Pulire il filo e o l'elettrodo con un tampone imbevuto di alcool strofinando l'estremità. 4. Ricollegare i fili o sostituire il gruppo elettrodo/filo. 5. Sostituire il filo dell'accenditore. 6. Sostituire l'accenditore. 7. Ispezionare l'isolamento e il corretto collegamento del filo. Sostituire i fili se l'isolamento è rotto.
<p>Il bruciatore non si accende con i fiammiferi</p>	<p>Vedere "problemi di gas" alla pagina precedente.</p> <ol style="list-style-type: none"> 2. Metodo improprio di accensione con il fiammifero 	<ol style="list-style-type: none"> 1. Vedere la sezione "Accensione della spia pilota di controllo" in Metodi di utilizzo
<p>Improvviso calo del flusso del gas o fiamma bassa</p>	<ol style="list-style-type: none"> 1. Il grasso si accumula 2. Grasso in eccesso nella carne 3. Temperatura di cottura eccessiva. 	<ol style="list-style-type: none"> 1. Pulire i bruciatori e l'interno della griglia/focolare. 2. Tagliare il grasso dalla carne prima di cuocerla.
<p>Fiammata</p>	<p>Vento forte o a raffiche. Gas GPL basso. Flusso eccessivo dalla valvola.</p>	<p>Ruotare la parte anteriore della griglia di fronte al vento o aumentare l'altezza della fiamma. Riempire il serbatoio di GPL. Fare riferimento a "interruzione improvvisa nel flusso di gas" sopra.</p>
<p>Incendio del grasso persistente</p>	<p>Il grasso intrappolato dal cibo si accumula intorno al sistema del bruciatore.</p>	<p>Ruotare le manopole su OFF. Spegnerne il gas chiudendo il serbatoio di GPL. Lasciare il coperchio in posizione e lasciar spegnere il fuoco. Dopo che la griglia si è raffreddata, rimuovere e pulire tutte le parti.</p>
<p>Ritorno di fiamma... (fuoco nel tubo del bruciatore)</p>	<p>Bruciatore e tubi del bruciatore sono ostruiti.</p>	<p>Ruotare le manopole su OFF, pulire il bruciatore e/o i tubi del bruciatore. Vedere la sezione pulizia del bruciatore del manuale di uso e cura.</p>

Scoppiettii	1. Il grasso si accumula 2. Grasso in eccesso nella carne 3. Temperatura di cottura eccessiva	1. Pulire i bruciatori e l'interno della griglia/focolare. 2. Tagliare il grasso dalla carne prima di cuocerla. 3. Regolare (abbassare) la temperatura.
Impossibile riempire il serbatoio di GPL	Alcuni commercianti hanno vecchi ugelli di riempimento con filettature usurate.	La rotazione di ugelli usurati non ha abbastanza "morso" per innescare la valvola. Provare un altro rivenditore di GPL.
Un bruciatore non si accende da un altro bruciatore	Accumulo di grasso o di particelle di cibo nella vaschetta sotto al tubo di scolo.	Pulire il tubo di riporto con una spazzola metallica.

Se il problema non viene risolto dalle informazioni di cui sopra, contattare il rivenditore locale di gas

- a) Accendere il bruciatore per 15-20 minuti. Assicurarsi che l'apparecchio sia freddo prima di continuare.
- b) Le griglie devono essere pulite periodicamente con ammollo e lavaggio con acqua e sapone.
- c) Le superfici interne del coperchio dell'alloggiamento della griglia dovrebbero essere lavate anch'esse con acqua calda e sapone. Utilizzare una spazzola metallica, una paglietta o una spugna per rimuovere le macchie ostinate.
- d) Controllare periodicamente il bruciatore per vedere se è libero da insetti e ragni che possono intasare l'impianto del gas, deviando il flusso del gas. Assicurarsi di pulire molto accuratamente i tubi di venturi del bruciatore, assicurarsi che non vi siano ostruzioni. Si consiglia di utilizzare uno scovolino per pulire la zona del tubo di venturi.
- e) Qualsiasi modifica dell'apparecchio può essere pericolosa e non deve essere consentita.

CONDIZIONI DI GARANZIA

L'unità è garantita per due anni dalla data di acquisto. Tutti i difetti di materiale o di fabbricazione verranno riparati gratuitamente. Vale quanto segue:

- Tutte le richieste di risarcimento, compresi i danni consequenziali, non saranno prese in considerazione.
- Qualsiasi riparazione o sostituzione di componenti entro il periodo di garanzia non si tradurrà in un'estensione del periodo di garanzia.
- La garanzia decade se sono state apportate modifiche, sono stati montati componenti non originali o se la griglia è stata riparata da terzi.
- I componenti soggetti a normale usura, non sono coperti dalla garanzia.
- La garanzia vale solo a fronte di presentazione della ricevuta di acquisto originale, inalterata e con la data di acquisto stampata.
- La garanzia non copre danni causati da azioni che differiscono da quelle descritte nel manuale d'uso o da negligenza.
- I costi di trasporto e i relativi rischi durante il trasporto della unità o di suoi componenti devono essere sempre a carico dell'acquirente.

Per evitare costi inutili, si consiglia di leggere sempre attentamente il manuale d'uso. Se questo non fornisce una soluzione, portare l'unità al rivenditore per la riparazione.

SPECIFICHE TECNICHE

(I)	(NL)	(E)	(F)	
Modello	Model	Modelo	Modèle	OKG 102
Cucine a gas da esterno	Buitenkeuken op gas	Gas de cocina al aire libre	Gaz de cuisine extérieur	
Potere	Vermogen	Poder	Puissance	6.0 kW
Gas	Gas	Gas	Gaz	Butane 28-30 mbar // Propane 37 mbar
Categoria di gas	Gas categorie	Categoria de gas	Catégorie de gaz	I3B/P(30) // I3+(28-30/37)
PIN	PIN	PIN	PIN	0063CN7292
Consumo (max)	Verbruik (max)	Consumo (max.)	Consumation (max.)	436 g/h
Fatto in	Geproduceerd in	Producido en	Fabriqué en	P.R.C.
✓	✓	✓	✓	
<p>SOLO PER USO ALL'ESTERNO</p> <ul style="list-style-type: none"> - Chiudere la valvola della bombola del gas o il regolatore dopo l'uso. - L'uso di questo apparecchio in ambienti chiusi può essere pericoloso ed è VIETATO. - Prima di usare questo apparecchio, leggere le istruzioni. - L'apparecchio deve essere installato secondo le istruzioni e le normative locali. - Utilizzare esclusivamente all'esterno in zone ben ventilati. - Una zona ben ventilata deve avere un minimo di 25% della superficie aperta. - La superficie è la somma della superficie delle pareti. 	<p>UITSLUITEND VOOR GEBUIK BUITENSHUIS</p> <ul style="list-style-type: none"> - Sluit het ventiel van de gasfles of de regelaar na gebruik. - Het gebruik van dit toestel in afgesloten omgevingen kan gevaarlijk zijn en is VERBODEN. - Lees de instructies voor installatie en gebruik van dit toestel. - Dit toestel moet geïnstalleerd worden overeenkomstig de instructies en de lokale regelgevingen. - Voor gebruik buitenshuis en in goed geventileerde ruimtes. - Voor het bekomen van een ruimschoots geventileerde ruimte moet minstens 25% van het grondoppervlak open zijn. - Het grondoppervlak is de som van de oppervlakte van de muren. 	<p>PARA USO EXCLUSIVO EN EXTERIORES</p> <ul style="list-style-type: none"> - Cierre la válvula del cilindro de gas o el regulador después de cada uso. - El uso de este aparato en áreas cerradas puede entrañar peligro y además está PROHIBIDO. - Lea las instrucciones antes de usar este aparato. - El aparato debe instalarse en conformidad con las instrucciones y las normativas de su localidad. - Para uso exclusivo en exteriores y zonas bien ventiladas. - Un área bien ventilada debe tener un mínimo del 25% de su superficie abierta. - La superficie arriba indicada es la suma de la superficie de las paredes. 	<p>POUR USAGE À L'EXTÉRIEUR UNIQUEMENT</p> <ul style="list-style-type: none"> - Fermez la vanne de la bouteille de gaz ou le régulateur après utilisation. - L'utilisation de cet appareil dans des zones fermées peut être dangereux et est INTERDIT. - Lire les instructions avant d'utiliser cet appareil. - L'appareil doit être installé conformément aux instructions et aux réglementations locales. - À utiliser à l'extérieur et dans des endroits bien ventilés. - Une zone bien ventilée doit avoir au minimum 25% de sa surface ouverte. - La superficie est la somme de la surface murale. 	

Serial number

Qlima



PVG Holding B.V.
PO. Box 96, 5340 AB
OSS, THE Netherlands
Qlima.com

(I)	(NL)	(E)	(F)	
Modello	Model	Modelo	Modèle	OKG 103
Cucine a gas da esterno	Buitenkeuken op gas	Gas de cocina al aire libre	Gaz de cuisine extérieur	
Potere	Vermogen	Poder	Puissance	9.0 kW
Gas	Gas	Gas	Gaz	Butane 28-30 mbar // Propane 37 mbar
Categoria di gas	Gas categorie	Categoria de gas	Catégorie de gaz	I3B/P(30) // I3+(28-30/37)
PIN	PIN	PIN	PIN	0063CN7292
Consumo (max)	Verbruik (max)	Consumo (max.)	Consumation (max.)	654 g/h
Fatto in	Geproduceerd in	Producido en	Fabriqué en	P.R.C.
✓	✓	✓	✓	
<p>SOLO PER USO ALL'ESTERNO</p> <ul style="list-style-type: none"> - Chiudere la valvola della bombola del gas o il regolatore dopo l'uso. - L'uso di questo apparecchio in ambienti chiusi può essere pericoloso ed è VIETATO. - Prima di usare questo apparecchio, leggere le istruzioni. - L'apparecchio deve essere installato secondo le istruzioni e le normative locali. - Utilizzare esclusivamente all'esterno in zone ben ventilati. - Una zona ben ventilata deve avere un minimo di 25% della superficie aperta. - La superficie è la somma della superficie delle pareti. 	<p>UITSLUITEND VOOR GEBUIK BUITENSHUIS</p> <ul style="list-style-type: none"> - Sluit het ventiel van de gasfles of de regelaar na gebruik. - Het gebruik van dit toestel in afgesloten omgevingen kan gevaarlijk zijn en is VERBODEN. - Lees de instructies voor installatie en gebruik van dit toestel. - Dit toestel moet geïnstalleerd worden overeenkomstig de instructies en de lokale regelgevingen. - Voor gebruik buitenshuis en in goed geventileerde ruimtes. - Voor het bekomen van een ruimschoots geventileerde ruimte moet minstens 25% van het grondoppervlak open zijn. - Het grondoppervlak is de som van de oppervlakte van de muren. 	<p>PARA USO EXCLUSIVO EN EXTERIORES</p> <ul style="list-style-type: none"> - Cierre la válvula del cilindro de gas o el regulador después de cada uso. - El uso de este aparato en áreas cerradas puede entrañar peligro y además está PROHIBIDO. - Lea las instrucciones antes de usar este aparato. - El aparato debe instalarse en conformidad con las instrucciones y las normativas de su localidad. - Para uso exclusivo en exteriores y zonas bien ventiladas. - Un área bien ventilada debe tener un mínimo del 25% de su superficie abierta. - La superficie arriba indicada es la suma de la superficie de las paredes. 	<p>POUR USAGE À L'EXTÉRIEUR UNIQUEMENT</p> <ul style="list-style-type: none"> - Fermez la vanne de la bouteille de gaz ou le régulateur après utilisation. - L'utilisation de cet appareil dans des zones fermées peut être dangereux et est INTERDIT. - Lire les instructions avant d'utiliser cet appareil. - L'appareil doit être installé conformément aux instructions et aux réglementations locales. - À utiliser à l'extérieur et dans des endroits bien ventilés. - Une zone bien ventilée doit avoir au minimum 25% de sa surface ouverte. - La superficie est la somme de la surface murale. 	

Serial number

Qlima



PVG Holding B.V.
PO. Box 96, 5340 AB
OSS, THE Netherlands
Qlima.com

I	NL	E	F	
Modello	Model	Modelo	Modèle	OKG 104
Cucine a gas da esterno	Buitenkeuken op gas	Gas de cocina al aire libre	Gaz de cuisine extérieur	
Potere	Vermogen	Poder	Puissance	14.5 kW
Gas	Gas	Gas	Gaz	Butane 28-30 mbar // Propane 37 mbar
Categoria di gas	Gas categorie	Categoria de gas	Catégorie de gaz	I3B/P(30) // I3+(28-30/37)
PIN	PIN	PIN	PIN	0063CN7292
Consumo (max)	Verbruik (max)	Consumo (max.)	Consumation (max.)	1054 g/h
Fatto in	Geproduceerd in	Producido en	Fabriqué en	P.R.C.
✓	✓	✓	✓	
SOLO PER USO ALL'ESTERNO - Chiudere la valvola della bombola del gas o il regolatore dopo l'uso. - L'uso di questo apparecchio in ambienti chiusi può essere pericoloso ed è VIETATO. - Prima di usare questo apparecchio, leggere le istruzioni. - L'apparecchio deve essere installato secondo le istruzioni e le normative locali. - Utilizzare esclusivamente all'esterno in zone ben ventilati. - Una zona ben ventilata deve avere un minimo di 25% della superficie aperta. - La superficie è la somma della superficie delle pareti.	UITSLUITEND VOOR GEBUIK BUITENSHUIS - Sluit het ventiel van de gasfles of de regelaar na gebruik. - Het gebruik van dit toestel in afgesloten omgevingen kan gevaarlijk zijn en is VERBODEN. - Lees de instructies voor installatie en gebruik van dit toestel. - Dit toestel moet geïnstalleerd worden overeenkomstig de instructies en de lokale regelgevingen. - Voor gebruik buitenshuis en in goed geventileerde ruimtes. - Voor het bekomen van een ruimschoots geventileerde ruimte moet minstens 25% van het grondoppervlak open zijn. - Het grondoppervlak is de som van de oppervlakte van de muren.	PARA USO EXCLUSIVO EN EXTERIORES - Cierre la válvula del cilindro de gas o el regulador después de cada uso. - El uso de este aparato en áreas cerradas puede entrañar peligro y además está PROHIBIDO. - Lea las instrucciones antes de usar este aparato. - El aparato debe instalarse en conformidad con las instrucciones y las normativas de su localidad. - Para uso exclusivo en exteriores y zonas bien ventiladas. - Un área bien ventilada debe tener un mínimo del 25% de su superficie abierta. - La superficie arriba indicada es la suma de la superficie de las paredes.	POUR USAGE À L'EXTÉRIEUR UNIQUEMENT - Fermez la vanne de la bouteille de gaz ou le régulateur après utilisation. - L'utilisation de cet appareil dans des zones fermées peut être dangereux et est INTERDIT. - Lire les instructions avant d'utiliser cet appareil. - L'appareil doit être installé conformément aux instructions et aux réglementations locales. - À utiliser à l'extérieur et dans des endroits bien ventilés. - Une zone bien ventilée doit avoir au minimum 25% de sa surface ouverte. - La superficie est la somme de la surface murale.	

Serial number

Qlima



PVG Holding B.V.
 PO. Box 96, 5340 AB
 OSS, THE Netherlands
 Qlima.com



BELANGRIJK: LEES ALLE INSTRUCTIES EN OPERATIES VOORALEER MET DEZE EENHEID TE WERKEN VOLG ALLE STAPPEN IN VOLGORDE. LAAT DEZE EENHEID NOOIT DOOR KINDEREN BEDIENEN.



Waarschuwingen

- Enkel buitenshuis te gebruiken.
- Lees de instructies voor installatie en gebruik van dit toestel. Bereikbare onderdelen kunnen zeer heet zijn. Houd jonge kinderen uit de buurt.
- Verplaats het toestel niet tijdens gebruik.
- Draai na gebruik de gastoevoer uit aan de gasfles.
- Elke aanpassing van het toestel kan gevaarlijk zijn.
- Onderdelen die door de fabrikant of zijn agent werden verzegeld mogen niet door de gebruiker aangepast worden.
- Breng geen wijzigingen aan het toestel aan



Let op

Sommige onderdelen van dit product kunnen zeer heet worden. Wees extra aandachtig wanneer er kinderen of ouderen aanwezig zijn.

Voor uw veiligheid

Bewaar geen benzine- of menthol-houdende brandstoffen of andere brandbare gassen en vloeistoffen in de nabijheid van dit of een ander toestel.

Ontsteek een gas-grill nooit met benzine of vergelijkbare vloeistoffen!

Voorstel: de gebruiker mag de eenheid die door de fabrikant verpakt werd niet wijzigen.

Gelieve volgende punten te lezen vooraleer u uw gas-grill gebruikt

- Lees de instructies voor installatie en gebruik van dit toestel. Wanneer de hierin beschreven instructies niet gevolgd worden kunnen er tijdens gebruik problemen optreden.
- De toegankelijke onderdelen van deze gas-grill kunnen tijdens gebruik zeer heet zijn. Houd jonge kinderen uit de buurt. Gebruik beschermende handschoenen, in het bijzonder bij het behandelen van hete onderdelen.
- Draai in geval van een gaslek de gastoevoer dicht aan de gasfles, doof open vuur, open het deksel en, controleer wanneer het lek niet gedicht is op beschadigingen, slechte aansluitingen, enz. Contacteer onmiddellijk uw lokale gasleverancier wanneer het probleem niet kan opgelost worden.
- Verplaats de gas-grill niet tijdens gebruik.
- Gebruik of bewaar geen vloeistoffen, gassen of andere stoffen in de nabijheid van de grill wanneer u deze gebruikt.
- Deze gas-grill is enkel geschikt voor gebruik buitenshuis.
- Gebruik geen naakte vlam om op lekken te controleren.
- Gebruik de gas-grill niet als er een gaslek is. Draai de gastoevoer dicht.
- Probeer tijdens gebruik geen gaskoppeling op de gas-grill of de gasdrukregelklep/gasfles af te koppelen.
- Voorzichtigheid is geboden wanneer u uw gas-grill gebruikt. U mag hem nooit onbeheerd laten tijdens gebruik. Draai na gebruik de gastoevoer uit aan de gasfles.
- De gas-grill moet na gebruik gereinigd worden. Belemmer de vuuropening van het containercompartiment niet. Gelieve een ronde stok met een diameter van 1,6 mm te gebruiken om de vuuropening vrij te maken wanneer deze belemmerd is.

Wees voorzichtig dat u brander-poorten of doorlaat/sproei-openingen niet groter maakt tijdens het reinigen van de brander of de kranen.

- Probeer dit toestel niet te gebruiken in een garage of een afgesloten omgeving. Dit toestel moet ook uit de nabijheid van brandbare materialen, enz. gehouden worden. We raden een vrije ruimte met een afstand van tenminste 0,5 tot 1,0 m tot brandbare materialen aan.
- We willen u aanraden dat het onderhoud van deze gasgrill wordt uitgevoerd door uw plaatselijke gas-handelaar, minsten een keer per jaar en door een bekwaam technicus. Probeer niet om zelf onderhoud uit te voeren aan dit toestel.
- Elke aanpassing van het toestel kan gevaarlijk zijn. Probeer geen niet-goedgekeurde ingrepen uit te voeren aan de hoofd-bedieningen van deze gas-grill, zoals gaskranen, inspuiters, kleppen, enz.



WAARSCHUWING: Het zwart gekleurde gedeelte op het handvat (zie bovenstaande afbeelding) zal zeer heet worden wanneer de grill in gebruik is. **WEES VOORZICHTIG!** Raak het zwart gekleurde gedeelte niet aan.

- Test de gasleiding aan de aansluiting en alle koppelingen steeds op lekken met een zeepoplossing.
- Het deksel moet steeds open staan tijdens het ontsteken van de brander.
- Gebruik ovenwanten en stevige hulpmiddelen met lange steel voor gas-grills wanneer u voedsel bereidt op de grill.

- Wees voorbereid indien er een ongeval of brand zou plaatsvinden. Weet waar de eerste-hulp kits en de brandblussers zich bevinden en hoe u ze moet gebruiken.
- Houd elektrische netsnoeren en slangen voor brandstoftoevoer weg van verwarmde oppervlakken.
- Kook steeds met grote voorzichtigheid.
- Verwarm geen afgesloten glazen of metalen voedselverpakkingen op de grill. Er kan zich druk opbouwen wat kan leiden tot barsten van de verpakking, met mogelijk ernstige persoonlijke verwondingen of beschadiging aan de grill als gevolg.
- Plaats uw gas-grill op een veilig, vlak oppervlak, uit de buurt van brandbare zaken zoals houten omheiningen of overhangende takken.
- Gebruik uw gas-grill nooit binnenshuis!
- Verplaats of laat uw gas-grill na ontsteking nooit onbeheerd achter.
- Houd kinderen en huisdieren op een veilige afstand van de gas-grill.
- Houd een brandblusser bij de hand.
- De gas-grill zal tijdens gebruik heet worden, behandel deksels enz. dus steeds met handschoenen.
- Verzekert dat het toestel volledig afgekoeld is vooraleer het opgeslagen wordt.
- Uitsluitend voor gebruik buitenshuis!
- Lees de instructies vooraleer deze gas-grill te gebruiken.
- Bereikbare onderdelen kunnen zeer heet zijn. Houd jonge kinderen uit de buurt.
- Verplaats de gas-grill niet tijdens gebruik.
- Draai na gebruik de gastoevoer uit aan de gasfles.
- Elke aanpassing van het toestel kan gevaarlijk zijn en is niet toegelaten.

1. Montagestappen

Verzekert dat uw grill correct gemonteerd is. Gedetailleerde montage-instructies worden met elke grill meegeleverd en geven specifieke montage-instructies voor elk model. Volg deze instructies nauwkeurig om een correcte montage en gebruik van de grill te verzekeren.

Opgelet: Hoewel we alle moeite doen om te verzekeren dat de montage zo eenvoudig mogelijk is, is het onlosmakelijk verbonden dat met gefabriceerde stalen onderdelen hoeken en randen kunnen leiden tot snijwonden indien ze ongepast behandeld worden tijdens montage. Wees voorzichtig bij het behandelen van alle onderdelen tijdens de montage. Het is ten sterkste aanbevolen om uw handen te beschermen door middel van een paar werkhandschoenen.

2. Voorbereiding

Uw hebt een LPG gasfles en geschikte gasdrukregelaars nodig om deze gas-grill te gebruiken. De gasdrukregelaars moeten conform de huidige versie van EN12864 en de nationale regelgeving zijn.

Zie het punt Veiligheidsinstructie voor verdere instructies.

Tips voor energiebesparing:

- a) Verminder de tijdsduur dat het deksel open staat.
- b) Schakel de grill uit zodra het bereiden van voedsel beëindigd is.
- c) Verwarm de gas-grill slechts 10 tot 15 minuten voor. (Behalve tijdens de eerste ingebruikname)
- d) Verwarm niet langer voor dan aanbevolen.
- e) Gebruik geen hogere instelling dan vereist.
- f) Koppel de slang en gasdrukregelaar aan de gasfles aan de linkerkant van de gas-grill en houd in gedachten dat de gasfles uit de nabijheid van hitte en in een veilige positie moet gehouden worden. De afmeting van de diameter van de slang is 8-10 mm. De aanbevolen lengte van de slang is niet langer dan 1,5 m.

3. Installatie

Na aankoop van uw gasfles zal u klaar zijn om deze op te stellen bij uw gas-grill.

- a) Het verwisselen van de gasfles moet gebeuren uit de nabijheid van ontstekingsbronnen. Plaats de gasfles aan de linkerkant van de gas-grill, deze mag niet binnenin de BBQ geplaatst worden, en houd in gedachten dat de gasfles uit de nabijheid van hitte en in een veilige positie moet gehouden worden.
- b) Koppel de gasregelaar aan de gasfles en draai de koppeling stevig aan wanneer u klaar bent om uw gas-grill te gebruiken.



Waarschuwing: Bekijk vooraleer te proberen uw gas-grill te ontsteken de ontstekingsinstructies en waarschuwings- / veiligheidspunten.

Controleer de slang voor elk gebruik, en zoek naar scheuren, insnijdingen of andere slijtage. Probeer niet om, als wordt vastgesteld dat de slang niet in goede toestand verkeert, uw gas-grill te gebruiken.

Verzekert dat er zich tijdens het verwisselen van uw gasfles geen ontstekingsbronnen zoals vuur, sigaretten, naakte vlammen, enz. in de nabijheid bevinden. Verzekert dat het toestel uitgeschakeld is.

Verzeker dat de slang niet verdraaid is, wat de stroming van het gas zal beïnvloeden tijdens het installeren van uw gas-grill. De slang mag ook niet gespannen zijn en mag geen enkel onderdeel van de gas-grill dat heet kan zijn raken.

Gelieve een flexibele slang die bestand is tegen temperaturen van hoger dan 80°C te kiezen. De flexibele leiding moet elke 2 jaar vervangen worden. Het is noodzakelijk om de flexibele leiding te vervangen wanneer de nationale voorschriften dit vereisen.

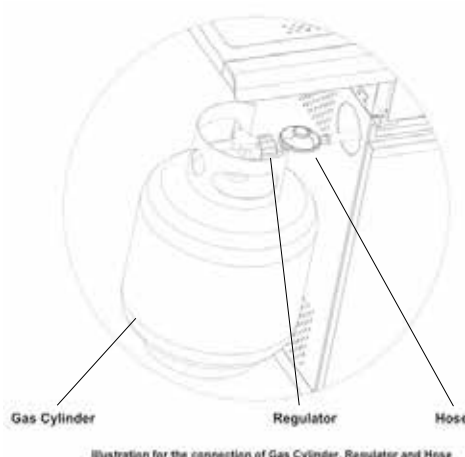
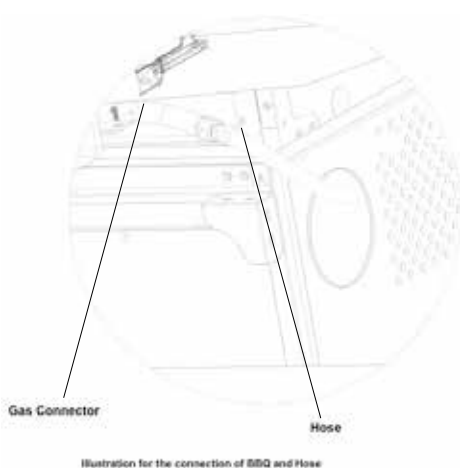
Hoe uw gasfles vervangen

Merk op: Draai de schakelaar van de fles dicht (hier is geen spanning voor nodig).

De hoogte van de gasfles is minder dan 80cm en de breedte is binnen de 35 cm.

Hoe een gasfles aansluiten

- Draai de oranje dop zodat de pijl in de richting wijst van het gat in het omhulsel.
- Verwijder de oranje veiligheidsdop door de koort te verwijderen en de dop daarna omhoog te trekken. Gebruik geen gereedschap. Laat de dop hangen.
- Controleer dat de zwarte dichtingsring zich in de kraan van de fles bevindt. Koppel de gasdrukregelaar aan de kraan.
- Draai de schakelaar op de gasfles in wijzerzin - schakel daarna de gas-grill aan volgens de instructies.



Waarschuwing: Test de gasleiding aan de aansluiting en alle koppelingen steeds op lekken met een zeepoplossing.

Hoe een gasfles afkoppelen

- Behalve voor installaties met een dubbele gasfles en een overschakelklep, draai de gaskraan dicht, indien er zich een op het toestel bevindt. Wacht totdat de brander en de pilootvlam uit zijn. Voor installaties met een overschakelklep is het enkel nodig om de lege fles af te sluiten.
- Plaats de oranje veiligheidsdop terug op de lege cilinder.

4. Instructies voor ontsteken

Opgelet: Het deksel moet open staan tijdens het ontsteken van de brander! Sta niet met uw aangezicht recht boven de gas-grill tijdens het ontsteken.

Uw gas-grill moet volgens de volgende methode ontstoken worden.

Regeling Pilotgas Ontsteking (hoofdbrander of hoofdbrander met zijbrander):

Draai de kraan van de gasfles op ter hoogte van de gasdrukregelaar met alle regelknoppen van de gas-grill in de "OFF" positie. Om een vonk te produceren moet u regelknop (A) indrukken en deze gedurende 3 - 5 seconden ingedrukt houden om het gas te laten stromen en dan in tegenwijzerzin naar "HIGH" (B) draaien. Een vonk wordt geproduceerd naar de ontstekingsleiding (C). U zal een "klik" van de ontsteker horen en ook een oranje vlam zien die uit de ontsteekleiding van de brander aan de linkerzijde van de brander (D) komt.

Houd de regelknop van de brander na deze "klik" twee seconden ingedrukt waardoor het gas volledig door de branderleiding (E) kan stromen en ontsteking kan leveren.

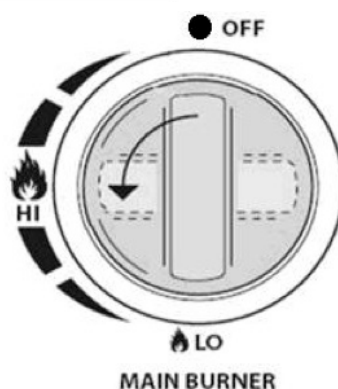
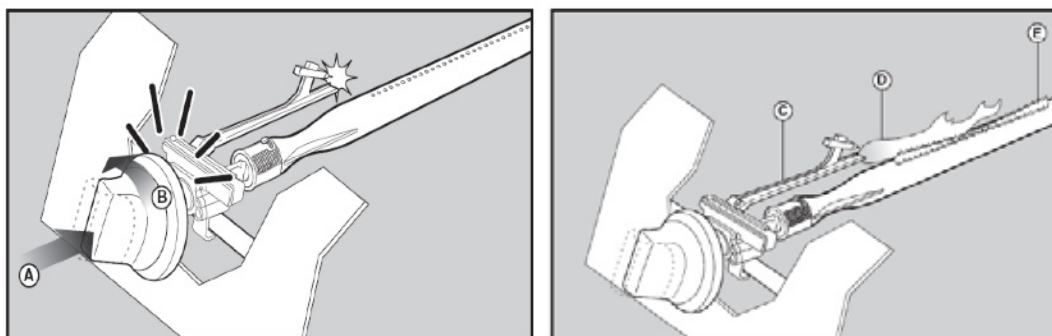
Wanneer de brander aan is zullen aangrenzende branders ook gaan branden wanneer hun regelknoppen naar de "HIGH" positie gedraaid worden.

Op de "High" instelling moet de vlam ongeveer 12-20 mm lang zijn met een minimum aan oranje vlam. Draai de gasregeling volledig in tegenwijzerzin voor de minimum instelling. Contacteer uw leverancier voor advies wanneer u problemen hebt met het ontsteken van uw gas-grill na het volgen van de hierboven beschreven stappen.

Verwijder de grill en warmteverdeler (warmteplaat), en draai de klep 90° in tegenwijzerzin om de BBQ te ontsteken met de BBQ-ontsteker op een afstand van 5 mm van het luchtgat van de brander. Plaats de grill en de warmteverdeler (warmteplaat) terug, en gelieve hierbij de vuur- en warmtebestendige te dragen.



Waarschuwing: Als de brander nog steeds niet ontsteekt, draai dan de regelknop van de brander naar de "OFF" positie en wacht 5 minuten om het gas te laten rijken vooraleer opnieuw te ontsteken.



OPSLAG

Uw gasfles moet buitenshuis in een goed geventileerde omgeving opgeslagen worden en moet afgekoppeld worden van uw gas-grill wanneer deze niet gebruikt wordt. Verzekert dat u zich buitenshuis en uit de nabijheid van ontstekingsbronnen bevindt vooraleer u probeert uw gasfles van uw gas-grill los te koppelen.

Wanneer u een gas-grill gebruikt na een langere periode van stilstand, gelieve dan te verzekeren dat u voor het gebruik controleert op gaslekken en belemmeringen in de brander, enz. Volg ook de instructies voor reiniging om te verzekeren dat de gas-grill veilig is.

Verzeker dat wanneer een gas-grill buitenshuis opgeslagen is dat alle gebieden onder het voorpaneel vrij zijn van belemmering door insecten, enz. Dit gebied moet vrijgehouden worden omdat dit het debiet of de ontsteking van ventilatielucht kan beïnvloeden.

REINIGING & ONDERHOUD

Een onderhoud van uw gas-grill is aanbevolen na elke 90 dagen, maar het is absoluut noodzakelijk dat een onderhoud tenminste een keer per jaar wordt uitgevoerd. Door dit te doen zal u de levensduur van uw gas-grill verlengen.

U gas-grill kan met een minimum aan inspanning eenvoudig gereinigd worden, volg gewoon deze interessante tips voor reinigingsgemak.

PROBLEEM OPLOSSING

Noodgevallen	Mogelijke oorzaak	Preventie/Oplossing
Gas lekt uit een gescheurde/ingesneden/verbrande slang	Beschadigde slang	Draai de gastoevoer dicht aan de LD-fles wanneer slangen ingesneden of gescheurd zijn, en vervang de slang. Zie lekttest van de LD-fles en aansluiting van de gasdrukregelaar aan de LD-fles.
Gas lekt uit de LD-fles	Mechanische fout als gevolg van stilstand of foutieve behandeling	Draai de kraan van de LD-fles dicht.
Gas lekt uit de kraan van de LD-fles	Fout van de kraan van de fles als gevolg van foutieve behandeling of een mechanisch defect	Draai de kraan van de LD-fles dicht. Breng de LD-fles terug naar de gasleverancier.
Gas lekt tussen de LD-fles en de aansluiting met de gasdrukregelaar	Onjuiste installatie, koppeling niet vastgedraaid, fout van de rubber dichting	Draai de kraan van de LD-fles dicht, verwijder de gasdrukregelaar van de fles en inspecteer visueel de rubber dichting op beschadiging, zie LD-fles lekttest en aansluiting van de gasdrukregelaar aan de LD-fles.
Vuur komt uit het bedieningspaneel	Brand in het leidinggedeelte van de brander vanwege gedeeltelijke opblokking	Draai de regelknoppen en de kraan van de LD-fles dicht. Verwijder, nadat het vuur gedoofd is en de grill afgekoeld is de brander en controleer op spinnennesten of roest, bekijk het natuurlijke gevaar en reinig de onderdelen van de brander.

Problemen oplossen: Probleem	Mogelijke oorzaak	Preventie/Oplossing
Ontbranding van vet of voortdurende overmatige vlammen boven het kookoppervlak	Te veel opbouw van vet in het brandergedeelte	Zet de kraan van de LD-fles dicht. Laat het deksel open om de vlammen te laten doven. Verwijder na afkoeling voedselresten en overmatig vet in het gedeelte van de vuurhaard, vetopvangpan/-lade/-schotel, en andere oppervlakken.

De brander ontsteekt niet met het gebruiken van de ontsteker	Gaskwesties 1. Proberen om de foute brander te ontsteken 2. De brander kan niet in dienst genomen worden met de regelknop 3. Belemmering in de brander 4. Geen gasdebiet 5. Luchtbellen in de koppelmoer naar de LD-fles 6. Koppelmoer en LD-fles niet volledig verbonden	1. Bekijk de instructies op het bedieningspaneel en in het gedeelte van de gebruiksmethodes. 2. Verzeker dat de kranen binnenin de branderleidingen geplaatst zijn. 3. Verzeker dat de branderleidingen niet belemmerd zijn met spinnenwebben of ander materiaal, zie onderdeel reinigen van gebruik en onderhoud. 4. Verzeker dat de LD-fles niet leeg is. Als de LD-fles niet leeg is, refereer dan naar "plotse terugval in gasdebiet". 5. Draai de regelknoppen uit en koppel de koppelmoer van de LD-fles af. Koppel terug aan en probeer opnieuw. 6. Draai de koppelmoer zoals nodig.
De brander ontsteekt niet met het gebruiken van de ontsteker	Elektrische kwesties: 1. Gekreukte elektrode of gebroken; "vonk aan de scheur" 2. De tip van de elektrode bevindt zich niet in de juiste positie 3. Draad en/of elektrode zijn bedekt met voedselresten 4. Draden zijn los of afgekoppeld 5. Draden maken kortsluiting (vonken) tussen de ontsteker en de elektrode 6. De drukknop blijft kleven bij het vonken tussen de ontsteker en de elektrode	1. Vervang de elektrode. 2. De tip van de elektrode moet in de richting van het gat in de brander wijzen. De afstand moet 1/3" tot 3/16" bedragen. Pas aan indien nodig. 3. Reinig de draad of de elektrode door erover te wrijven met een wattenstaafje waarvan het eind in alcohol gedompeld werd. 4. Sluit de draden terug aan of vervang de elektrode/draad-eenheid. 5. Vervang de ontstekingsdraad. 6. Vervang de ontsteker 7. Inspecteer de isolatie van de draad en de juiste aansluiting. Vervang de draden wanneer de isolatie beschadigd is.
De brander wil niet ontsteken door het gebruiken van een lucifer	Zie "gaskwesties" op de vorige pagina. 2. Ongepaste methode van ontsteken met een lucifer	1. Zie het deel "Regeling Ontsteking Pilotgas" van de gebruiksmethodes.
Plotse terugval in gasdebiet of lage vlam	1. Opbouw van vet 2. Overmatige hoeveelheid vet in het vlees 3. Overmatige bereidingstemperatuur	1. Reinig de branders en de binnenkant van de grill/vuurhaard. 2. Verwijder het vet van het vlees voor het grillen.
Vlammen worden uitgeblazen	Hevige wind of rukwinden. Laag niveau LD-gas. Klep voor overmatig debiet getript.	Draai de voorkant van de grill in de richting van de wind of verhoog de vlamhoogte. Vul de LD-fles bij. Bekijk "plotse terugval in gasdebiet" hierboven.
Aanhoudende verbranding van vet	Vet opgehoopt door voedingsresten rond het brandersysteem	Draai de regelknoppen naar OFF. Zet de kraan van de LD-fles dicht. Laat het deksel in positie en laat het vuur uitbranden. Verwijder en reinig alle onderdelen nadat de grill afgekoeld is.
Terugblik... Vuur in de branderleiding(en)	Brander en branderleidingen zijn opgeblokt.	Draai de regelknoppen naar OFF, reinig de brander en/of branderleidingen. Zie het deel reinigen van de brander van de gebruiks- en onderhoudshandleiding.

Oplaaien van de vlammen	1. Opbouw van vet 2. Overmatige hoeveelheid vet in het vlees 3. Overmatige bereidingstemperatuur	1. Reinig de branders en de binnenkant van de grill/vuurhaard 2. Verwijder het vet van het vlees voor het grillen. 3. Pas de temperatuur aan (verlaag).
Onmogelijk om de LD-fles bij te vullen	Sommige leveranciers gebruiken oudere vulopeningen met versleten schroefdraad.	Gedraaide versleten openingen hebben niet genoeg "grip" om de kraan te kunnen gebruiken. Probeer een andere leverancier van LD-gas.
Een brander ontsteekt niet via andere brander(s)	Opbouw van vet of voedselresten aan het einde van de overloopleiding.	Reinig de verbindingsleiding met een stalen borstel.

Als uw probleem met de hierboven vermelde informatie niet is opgelost, gelieve dan uw lokale gasleverancier te contacteren

- a) Schakel de brander aan gedurende 15 tot 20 minuten. Verzeker dat het toestel afgekoeld is alvorens verder te gaan.
- b) Roosters moeten periodiek gereinigd worden door ze onder te dompelen en te reinigen in zeepwater.
- c) De oppervlakken binnenin de kap van de behuizing van de grill moeten ook gereinigd worden met heet zeepwater. Gebruik een stalen borstel, staalwol en een schuurspons om hardnekkige vlekken te verwijderen.
- d) Controleer de brander periodiek om te bekijken of deze vrij is van insecten en spinnen welke mogelijk het gassysteem belemmeren door het gasdebiet af te leiden. Verzeker dat u de venturi-leidingen op de brander zeer nauwkeurig reinigt en verzekert dat er geen belemmeringen aanwezig zijn. We raden aan dat u een leidingreiniger gebruikt om het gedeelte van de venturi-leiding te reinigen.
- e) Elke aanpassing van het toestel kan gevaarlijk zijn en is niet toegelaten.

GARANTIE VOORWAARDEN

Uw toestel heeft een garantieperiode van twee jaar, geldend vanaf de datum van aankoop. Alle defecten aan materialen en fabricagefouten zullen gedurende deze periode gratis hersteld worden. Het volgende is van toepassing:

- Alle claims voor vergoedingen, inclusief gevolgschade, zullen niet ontvankelijk verklaard worden.
- Herstellingen aan of vervanging van onderdelen tijdens de garantieperiode zullen niet leiden tot een verlenging van de garantieperiode.
- De garantie zal vervallen wanneer er aanpassingen gemaakt zijn, er geen originele onderdelen aangesloten zijn of wanneer de grill vervangen werd door een derde partij.
- Onderdelen die onderhevig zijn aan normale slijtage vallen niet onder de garantie.
- De garantie is enkel geldig bij het voorleggen van het origineel, onaangepast en van een datum voorziene aankoopbewijs.
- De garantie dekt geen schade die veroorzaakt werd door acties die afwijken van deze die hierboven beschreven zijn in de gebruikershandleiding of door nalatigheid.
- Transportkosten en de risico's verbonden aan het transport van het toestel of onderdelen van het toestel zijn steeds voor rekening van de koper.

Om onnodige kosten te vermijden raden we u aan om steeds eerst de gebruikershandleiding aandachtig te lezen. Als dit geen oplossing biedt, breng uw toestel dan naar uw verdeler voor herstelling.

TECHNISCHE SPECIFICATIES

(I)	(NL)	(E)	(F)	
Modello	Model	Modelo	Modèle	OKG 102
Cucine a gas da esterno	Buitenkeuken op gas	Gas de cocina al aire libre	Gaz de cuisine extérieur	
Potere	Vermogen	Poder	Puissance	6.0 kW
Gas	Gas	Gas	Gaz	Butane 28-30 mbar // Propane 37 mbar
Categoria di gas	Gas categorie	Categoria de gas	Catégorie de gaz	I3B/P(30) // I3+(28-30/37)
PIN	PIN	PIN	PIN	0063CN7292
Consumo (max)	Verbruik (max)	Consumo (max.)	Consumation (max.)	436 g/h
Fatto in	Geproduceerd in	Producido en	Fabriqué en	P.R.C.
✓	✓	✓	✓	
<p>SOLO PER USO ALL'ESTERNO</p> <ul style="list-style-type: none"> - Chiudere la valvola della bombola del gas o il regolatore dopo l'uso. - L'uso di questo apparecchio in ambienti chiusi può essere pericoloso ed è VIETATO. - Prima di usare questo apparecchio, leggere le istruzioni. - L'apparecchio deve essere installato secondo le istruzioni e le normative locali. - Utilizzare esclusivamente all'esterno in zone ben ventilati. - Una zona ben ventilata deve avere un minimo di 25% della superficie aperta. - La superficie è la somma della superficie delle pareti. 	<p>UITSLUITEND VOOR GEBUIK BUITENSHUIS</p> <ul style="list-style-type: none"> - Sluit het ventiel van de gasfles of de regelaar na gebruik. - Het gebruik van dit toestel in afgesloten omgevingen kan gevaarlijk zijn en is VERBODEN. - Lees de instructies voor installatie en gebruik van dit toestel. - Dit toestel moet geïnstalleerd worden overeenkomstig de instructies en de lokale regelgevingen. - Voor gebruik buitenshuis en in goed geventileerde ruimtes. - Voor het bekomen van een ruimschoots geventileerde ruimte moet minstens 25% van het grondoppervlak open zijn. - Het grondoppervlak is de som van de oppervlakte van de muren. 	<p>PARA USO EXCLUSIVO EN EXTERIORES</p> <ul style="list-style-type: none"> - Cierre la válvula del cilindro de gas o el regulador después de cada uso. - El uso de este aparato en áreas cerradas puede entrañar peligro y además está PROHIBIDO. - Lea las instrucciones antes de usar este aparato. - El aparato debe instalarse en conformidad con las instrucciones y las normativas de su localidad. - Para uso exclusivo en exteriores y zonas bien ventiladas. - Un área bien ventilada debe tener un mínimo del 25% de su superficie abierta. - La superficie arriba indicada es la suma de la superficie de las paredes. 	<p>POUR USAGE À L'EXTÉRIEUR UNIQUEMENT</p> <ul style="list-style-type: none"> - Fermez la vanne de la bouteille de gaz ou le régulateur après utilisation. - L'utilisation de cet appareil dans des zones fermées peut être dangereux et est INTERDIT. - Lire les instructions avant d'utiliser cet appareil. - L'appareil doit être installé conformément aux instructions et aux réglementations locales. - À utiliser à l'extérieur et dans des endroits bien ventilés. - Une zone bien ventilée doit avoir au minimum 25% de sa surface ouverte. - La superficie est la somme de la surface murale. 	

Serial number

Qlima



PVG Holding B.V.
PO. Box 96, 5340 AB
OSS, THE Netherlands
Qlima.com

(I)	(NL)	(E)	(F)	
Modello	Model	Modelo	Modèle	OKG 103
Cucine a gas da esterno	Buitenkeuken op gas	Gas de cocina al aire libre	Gaz de cuisine extérieur	
Potere	Vermogen	Poder	Puissance	9.0 kW
Gas	Gas	Gas	Gaz	Butane 28-30 mbar // Propane 37 mbar
Categoria di gas	Gas categorie	Categoria de gas	Catégorie de gaz	I3B/P(30) // I3+(28-30/37)
PIN	PIN	PIN	PIN	0063CN7292
Consumo (max)	Verbruik (max)	Consumo (max.)	Consumation (max.)	654 g/h
Fatto in	Geproduceerd in	Producido en	Fabriqué en	P.R.C.
✓	✓	✓	✓	
<p>SOLO PER USO ALL'ESTERNO</p> <ul style="list-style-type: none"> - Chiudere la valvola della bombola del gas o il regolatore dopo l'uso. - L'uso di questo apparecchio in ambienti chiusi può essere pericoloso ed è VIETATO. - Prima di usare questo apparecchio, leggere le istruzioni. - L'apparecchio deve essere installato secondo le istruzioni e le normative locali. - Utilizzare esclusivamente all'esterno in zone ben ventilati. - Una zona ben ventilata deve avere un minimo di 25% della superficie aperta. - La superficie è la somma della superficie delle pareti. 	<p>UITSLUITEND VOOR GEBUIK BUITENSHUIS</p> <ul style="list-style-type: none"> - Sluit het ventiel van de gasfles of de regelaar na gebruik. - Het gebruik van dit toestel in afgesloten omgevingen kan gevaarlijk zijn en is VERBODEN. - Lees de instructies voor installatie en gebruik van dit toestel. - Dit toestel moet geïnstalleerd worden overeenkomstig de instructies en de lokale regelgevingen. - Voor gebruik buitenshuis en in goed geventileerde ruimtes. - Voor het bekomen van een ruimschoots geventileerde ruimte moet minstens 25% van het grondoppervlak open zijn. - Het grondoppervlak is de som van de oppervlakte van de muren. 	<p>PARA USO EXCLUSIVO EN EXTERIORES</p> <ul style="list-style-type: none"> - Cierre la válvula del cilindro de gas o el regulador después de cada uso. - El uso de este aparato en áreas cerradas puede entrañar peligro y además está PROHIBIDO. - Lea las instrucciones antes de usar este aparato. - El aparato debe instalarse en conformidad con las instrucciones y las normativas de su localidad. - Para uso exclusivo en exteriores y zonas bien ventiladas. - Un área bien ventilada debe tener un mínimo del 25% de su superficie abierta. - La superficie arriba indicada es la suma de la superficie de las paredes. 	<p>POUR USAGE À L'EXTÉRIEUR UNIQUEMENT</p> <ul style="list-style-type: none"> - Fermez la vanne de la bouteille de gaz ou le régulateur après utilisation. - L'utilisation de cet appareil dans des zones fermées peut être dangereux et est INTERDIT. - Lire les instructions avant d'utiliser cet appareil. - L'appareil doit être installé conformément aux instructions et aux réglementations locales. - À utiliser à l'extérieur et dans des endroits bien ventilés. - Une zone bien ventilée doit avoir au minimum 25% de sa surface ouverte. - La superficie est la somme de la surface murale. 	

Serial number

Qlima



PVG Holding B.V.
PO. Box 96, 5340 AB
OSS, THE Netherlands
Qlima.com

I	NL	E	F	
Modello	Model	Modelo	Modèle	OKG 104
Cucine a gas da esterno	Buitenkeuken op gas	Gas de cocina al aire libre	Gaz de cuisine extérieur	
Potere	Vermogen	Poder	Puissance	14.5 kW
Gas	Gas	Gas	Gaz	Butane 28-30 mbar // Propane 37 mbar
Categoria di gas	Gas categorie	Categoria de gas	Catégorie de gaz	I3B/P(30) // I3+(28-30/37)
PIN	PIN	PIN	PIN	0063CN7292
Consumo (max)	Verbruik (max)	Consumo (max.)	Consumation (max.)	1054 g/h
Fatto in	Geproduceerd in	Producido en	Fabriqué en	P.R.C.
✓	✓	✓	✓	
SOLO PER USO ALL'ESTERNO - Chiudere la valvola della bombola del gas o il regolatore dopo l'uso. - L'uso di questo apparecchio in ambienti chiusi può essere pericoloso ed è VIETATO. - Prima di usare questo apparecchio, leggere le istruzioni. - L'apparecchio deve essere installato secondo le istruzioni e le normative locali. - Utilizzare esclusivamente all'esterno in zone ben ventilati. - Una zona ben ventilata deve avere un minimo di 25% della superficie aperta. - La superficie è la somma della superficie delle pareti.	UITSLUITEND VOOR GEBUIK BUITENSHUIS - Sluit het ventiel van de gasfles of de regelaar na gebruik. - Het gebruik van dit toestel in afgesloten omgevingen kan gevaarlijk zijn en is VERBODEN. - Lees de instructies voor installatie en gebruik van dit toestel. - Dit toestel moet geïnstalleerd worden overeenkomstig de instructies en de lokale regelgevingen. - Voor gebruik buitenshuis en in goed geventileerde ruimtes. - Voor het bekomen van een ruimschoots geventileerde ruimte moet minstens 25% van het grondoppervlak open zijn. - Het grondoppervlak is de som van de oppervlakte van de muren.	PARA USO EXCLUSIVO EN EXTERIORES - Cierre la válvula del cilindro de gas o el regulador después de cada uso. - El uso de este aparato en áreas cerradas puede entrañar peligro y además está PROHIBIDO. - Lea las instrucciones antes de usar este aparato. - El aparato debe instalarse en conformidad con las instrucciones y las normativas de su localidad. - Para uso exclusivo en exteriores y zonas bien ventiladas. - Un área bien ventilada debe tener un mínimo del 25% de su superficie abierta. - La superficie arriba indicada es la suma de la superficie de las paredes.	POUR USAGE À L'EXTÉRIEUR UNIQUEMENT - Fermez la vanne de la bouteille de gaz ou le régulateur après utilisation. - L'utilisation de cet appareil dans des zones fermées peut être dangereux et est INTERDIT. - Lire les instructions avant d'utiliser cet appareil. - L'appareil doit être installé conformément aux instructions et aux réglementations locales. - À utiliser à l'extérieur et dans des endroits bien ventilés. - Une zone bien ventilée doit avoir au minimum 25% de sa surface ouverte. - La superficie est la somme de la surface murale.	

Serial number

Qlima



PVG Holding B.V.
 PO. Box 96, 5340 AB
 OSS, THE Netherlands
 Qlima.com



Distributed in Europe by PVG Holding B.V.

- Ⓛ Benötigen Sie weitere Informationen oder treten Probleme auf, besuchen Sie bitte unsere Website www.qlima.com, oder setzen Sie sich mit unserem Kundendienst in Verbindung (Telefonnummer auf www.qlima.com).
- Ⓚ For alle yderligere oplysninger eller ved eventuelle problemer med apparatet henvises til www.qlima.com eller det lokale Kundecenter (telefonnumre findes i www.qlima.com).
- Ⓢ Si necesita información o si tiene algún problema, visite nuestra página Web www.qlima.com, o póngase en contacto con el servicio cliente (hallará el número de teléfono en www.qlima.com).
- ⓕ Si vous souhaitez obtenir des informations supplémentaires ou si vous rencontrez un problème, rendez-vous sur notre site Web (www.qlima.com) ou contactez notre service client (vous trouverez l'adresse et numéro de téléphone sur www.qlima.com).
- Ⓜ Jos haluat huoltoapua, lisätietoja tai laitteen kanssa tulee ongelmia, tutustu verkkosivustoon osoitteessa www.qlima.com tai kysy neuvoa PVG kuluttajapalvelukeskuksesta (www.qlima.com).
- Ⓜ If you need information or if you have a problem, please visit the our website (www.qlima.com) or contact our sales support (you find its phone number on www.qlima.com).
- Ⓛ Per informazioni e in caso di problemi, visitate il sito Web www.qlima.com oppure contattate il Centro Assistenza Clienti (per conoscere il numero di telefono, consultate www.qlima.com).
- Ⓝ Hvis du trenger informasjon, eller hvis du har et problem med produktet, kan du gå til nettsidene www.qlima.com. Alternativt kan du kontakte med PVG' forbrukertjeneste (telefonnummeret i www.qlima.com).
- Ⓝ Als u informatie nodig hebt of als u een probleem hebt, bezoek dan de onze website (www.qlima.com) of neem contact op met de afdeling sales support (adres en telefoon op www.qlima.com).
- Ⓟ Se necessitar de informações ou se tiver problemas, visite o Web site www.qlima.com ou contacte o Centro de Assistência (número de telefone o www.qlima.com).
- Ⓟ W przypadku problemów i w celu uzyskania szczegółowych informacji odwiedź stronę internetową Qlima dostępną pod adresem www.qlima.com lub skontaktuj się z Centrum kontaktów Qlima (www.qlima.com).
- Ⓢ Om du behöver service eller information eller har problem med apparaten kan du besöka www.qlima.com eller kontakta Qlima kundtjänst (du hittar telefonnumret på www.qlima.com).
- Ⓢ Če želite dodatne informacije, obiščite spletno mesto podjetja na naslovu www.qlima.com ali pokličite na telefonsko (www.qlima.com).
- Ⓢ Daha fazla bilgiye ihtiyaç duyarsanız veya bir soruyla karşılaşırsanız, www.qlima.com adresindeki Qlima Internet sitesini ziyaret edin veya ülkenizde bulunan Qlima müşteri merkezimize iletişim kurun (telefon numarasını: www.qlima.com).