

EPH-650 LCD / EPH-750 LCD / EPH-1200 LCD / EPH-1800 LCD

1

1.1

1.2

D DK E F FIN GB I NL PT PL S SLO

1.3

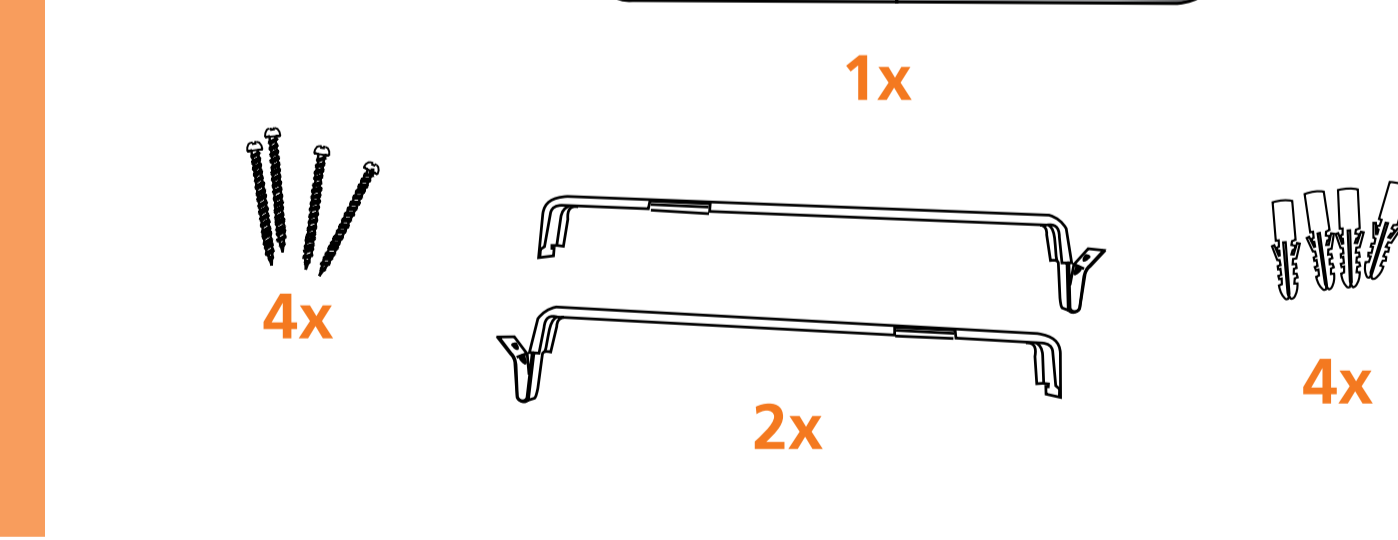
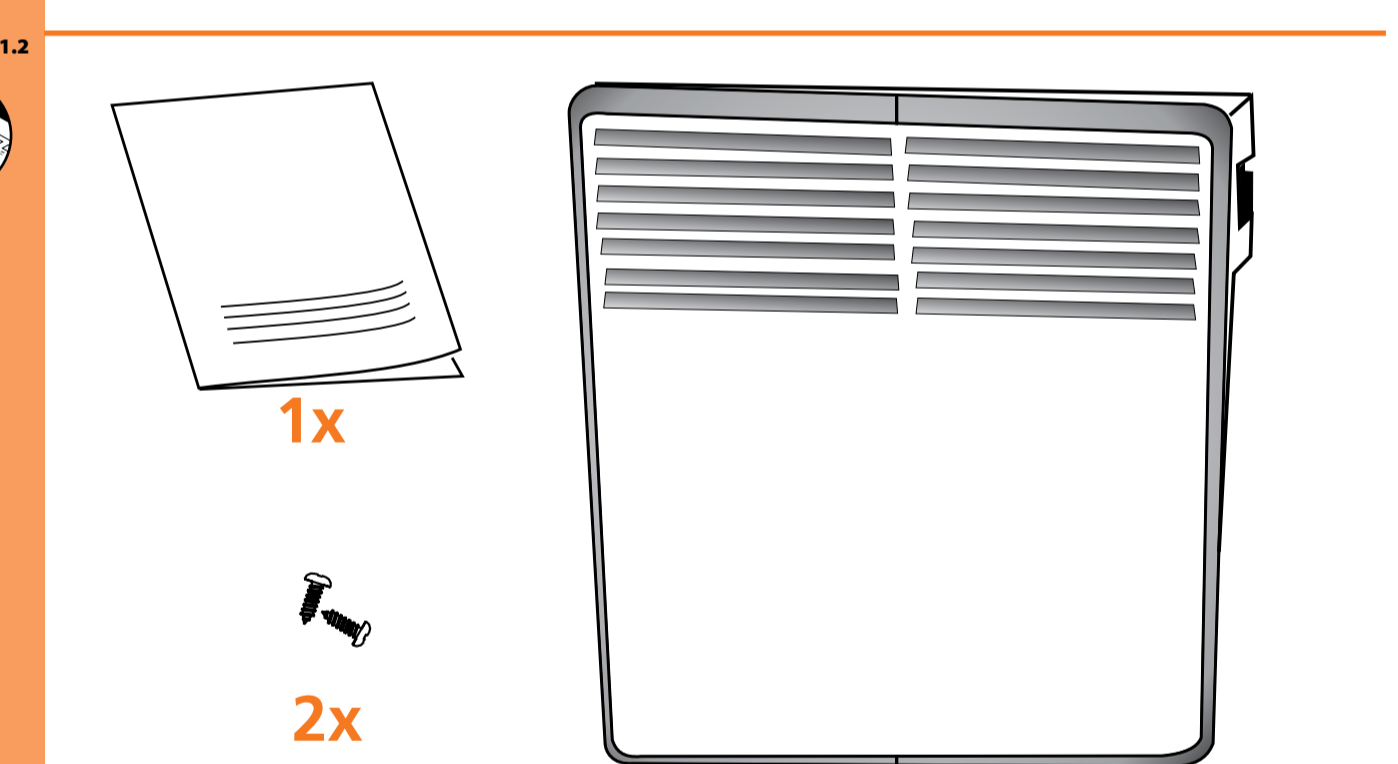
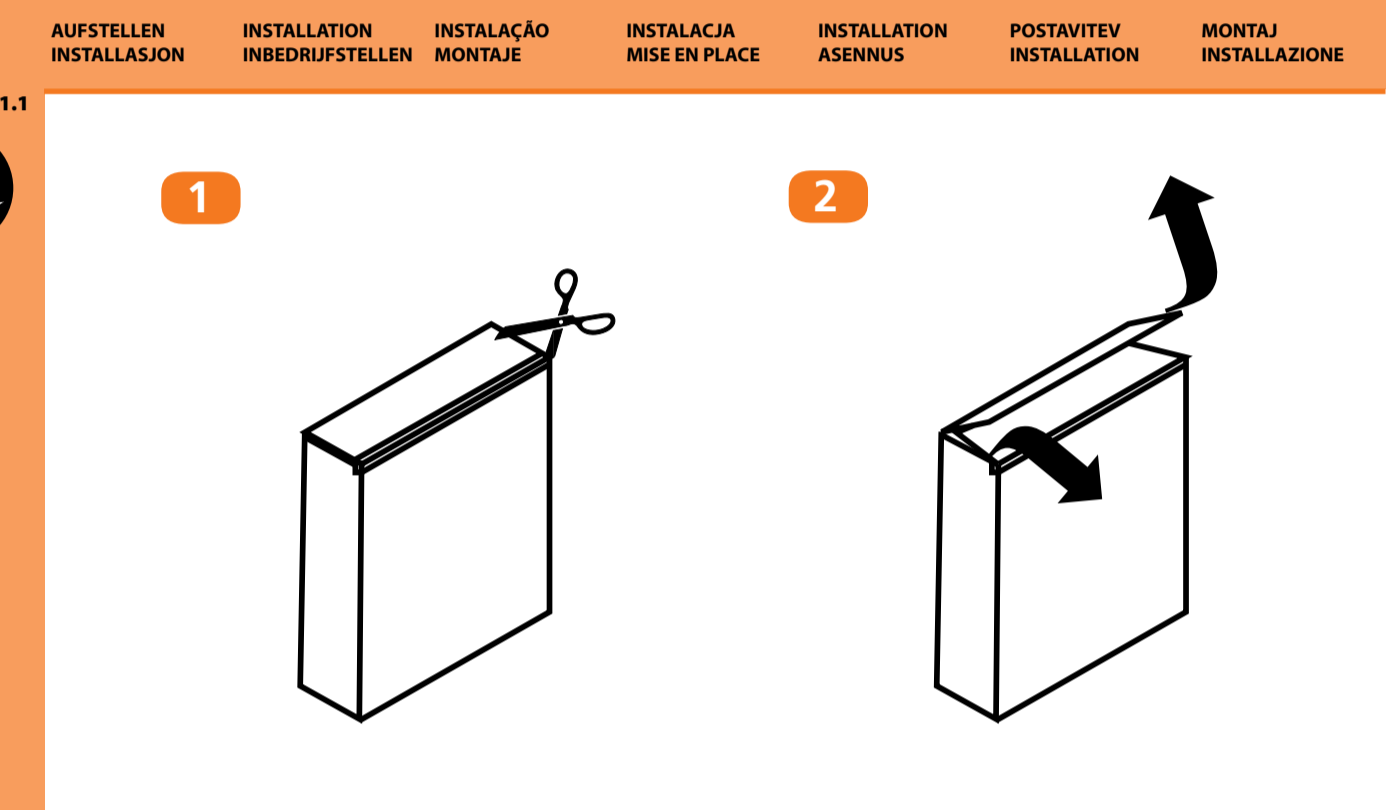
1.4

1.5

Legend table with columns for language and symbol descriptions. Includes icons for power, error, and various modes.

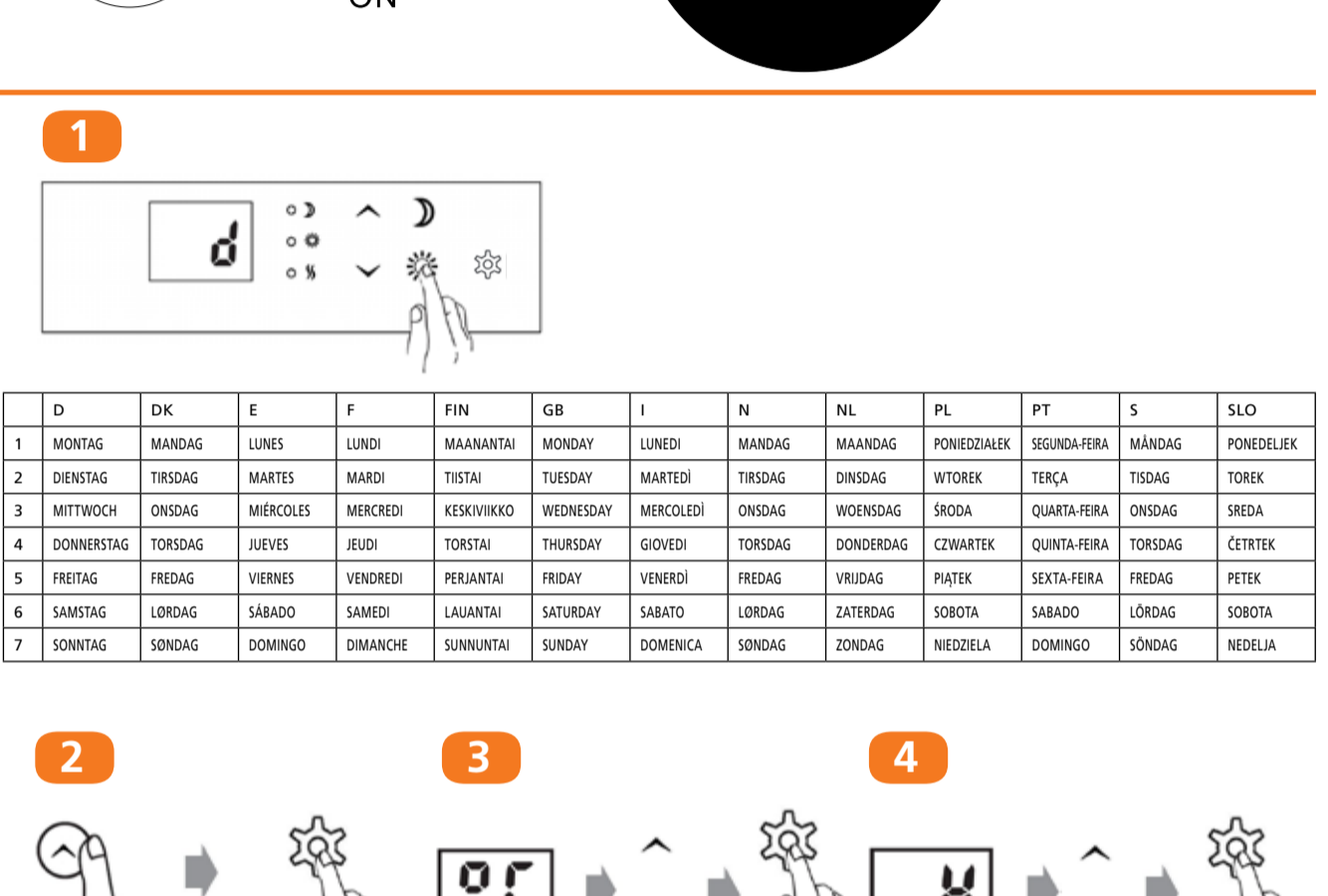
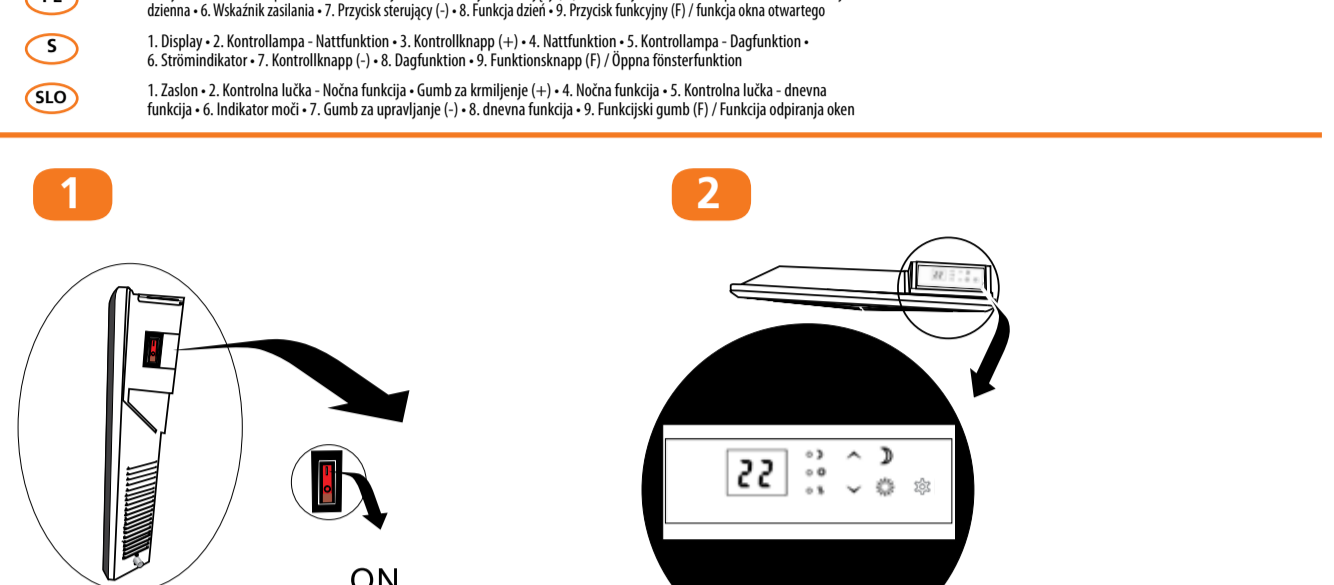
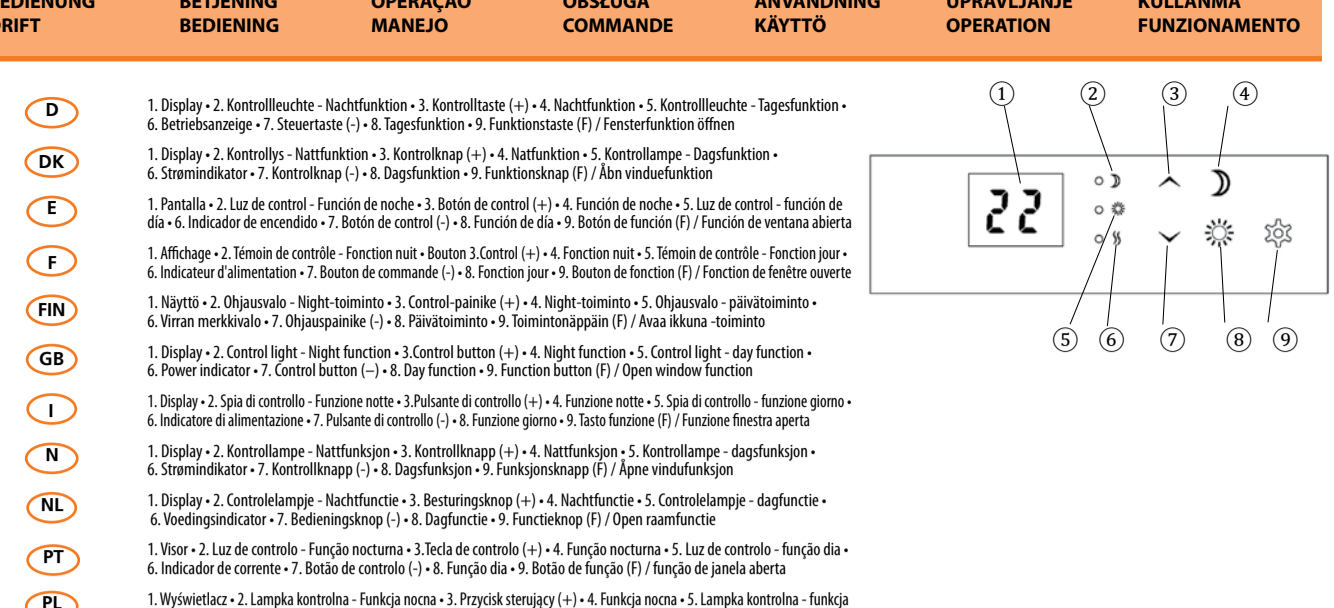
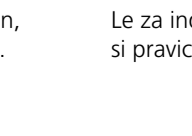
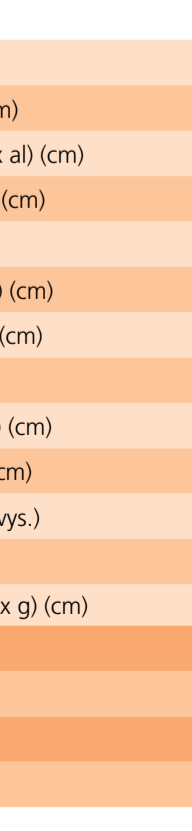
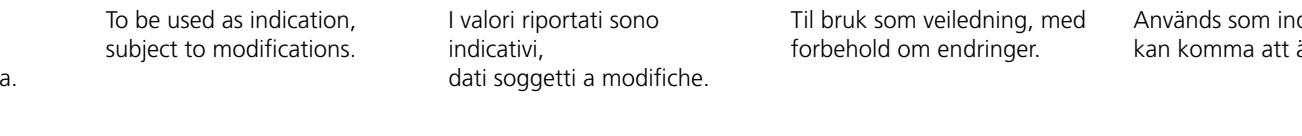
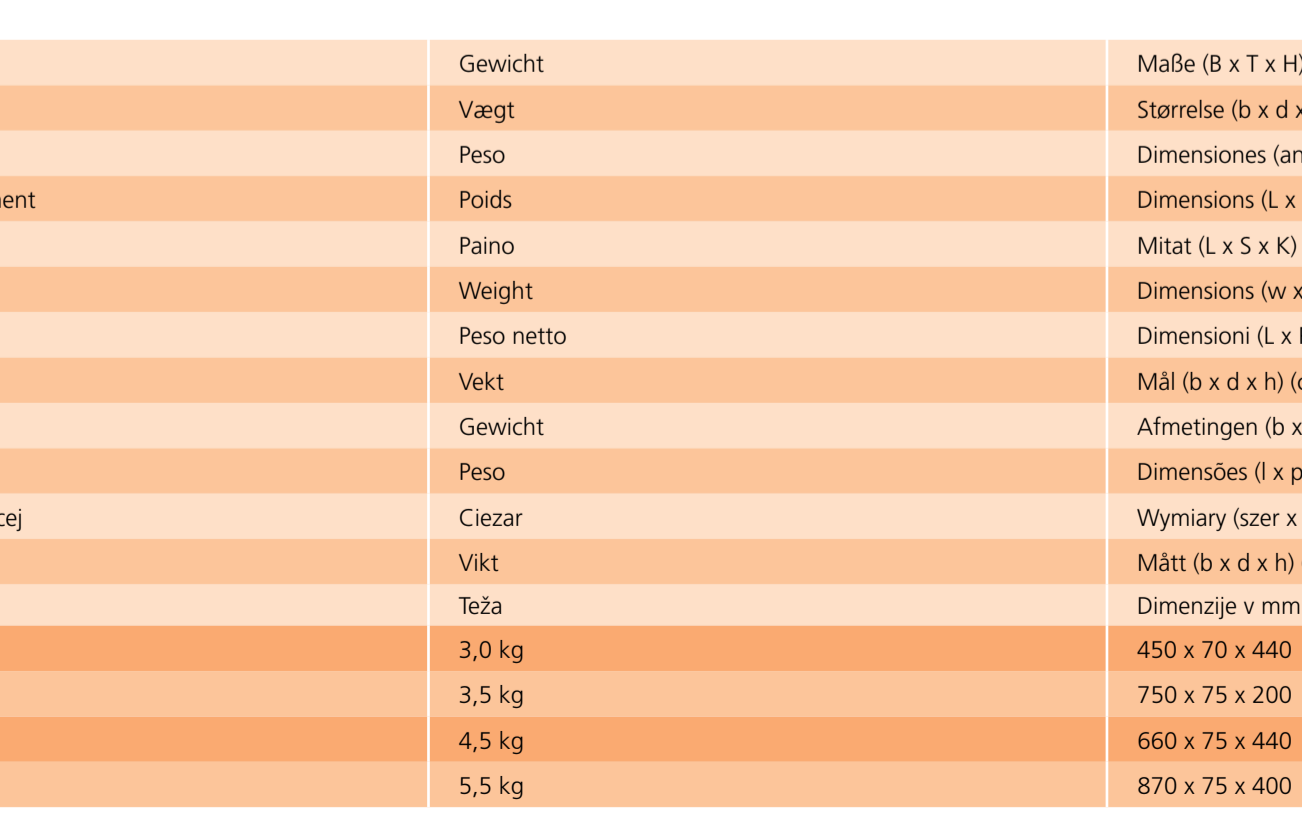
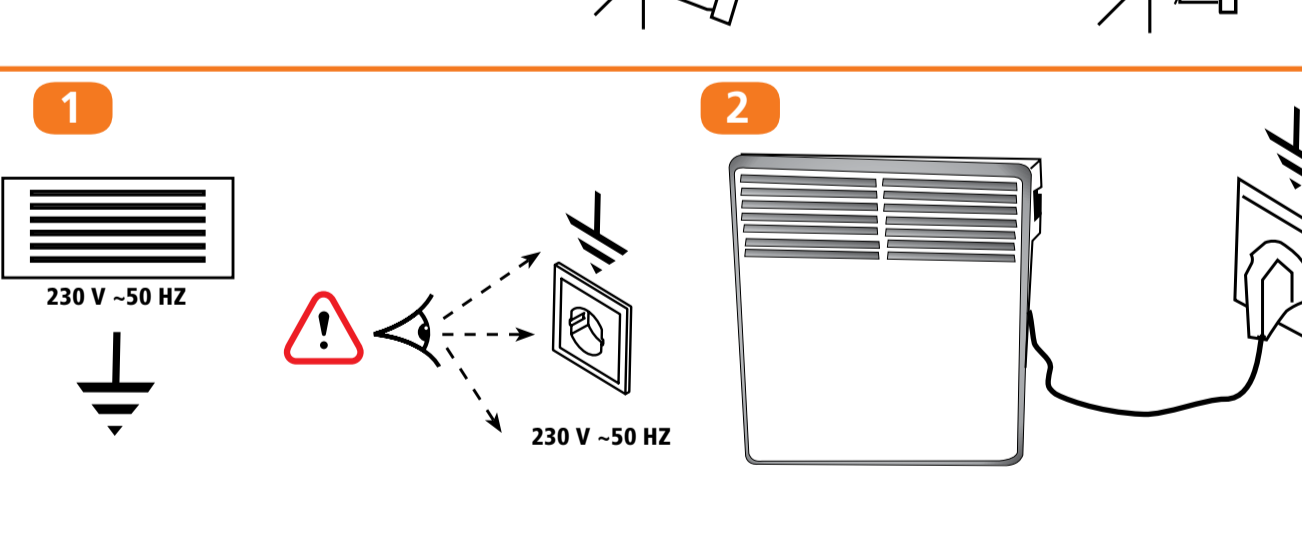
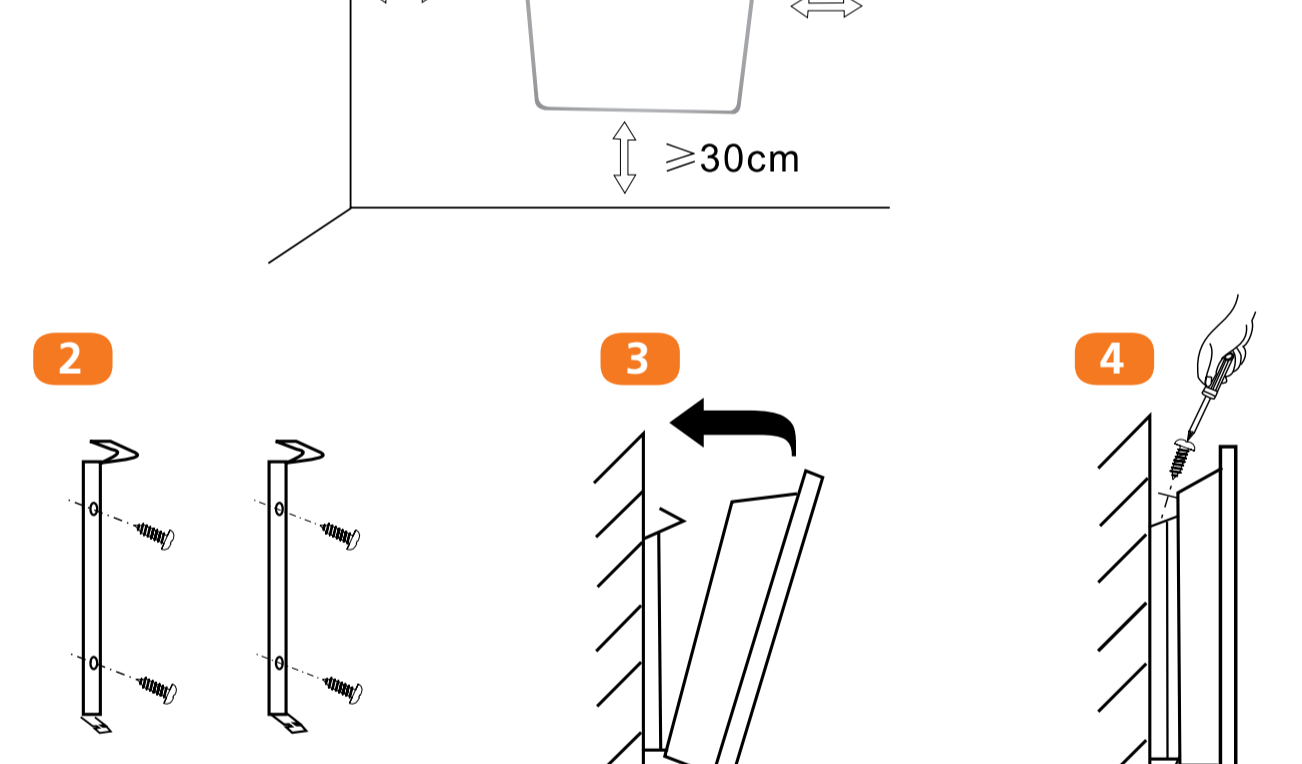
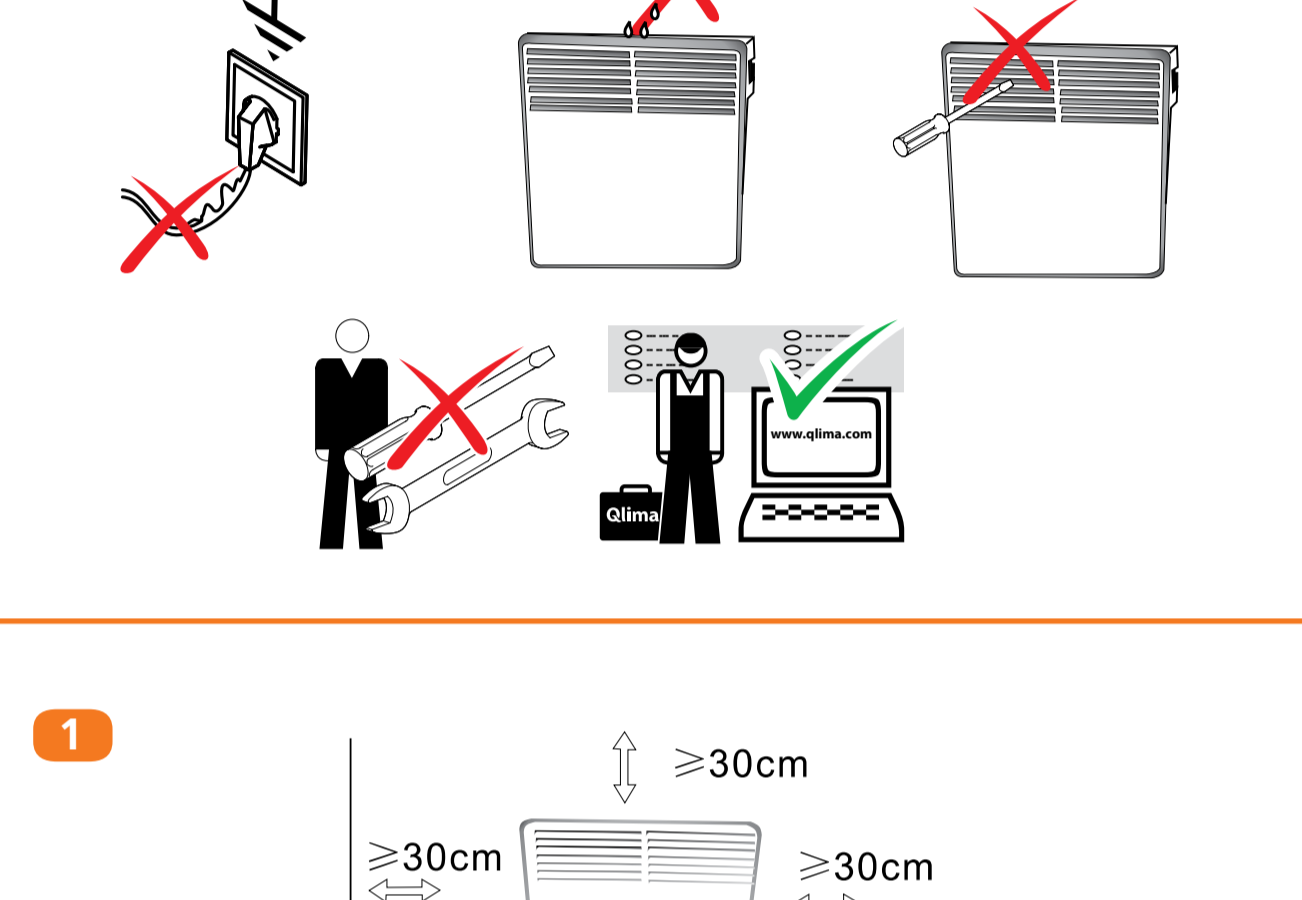
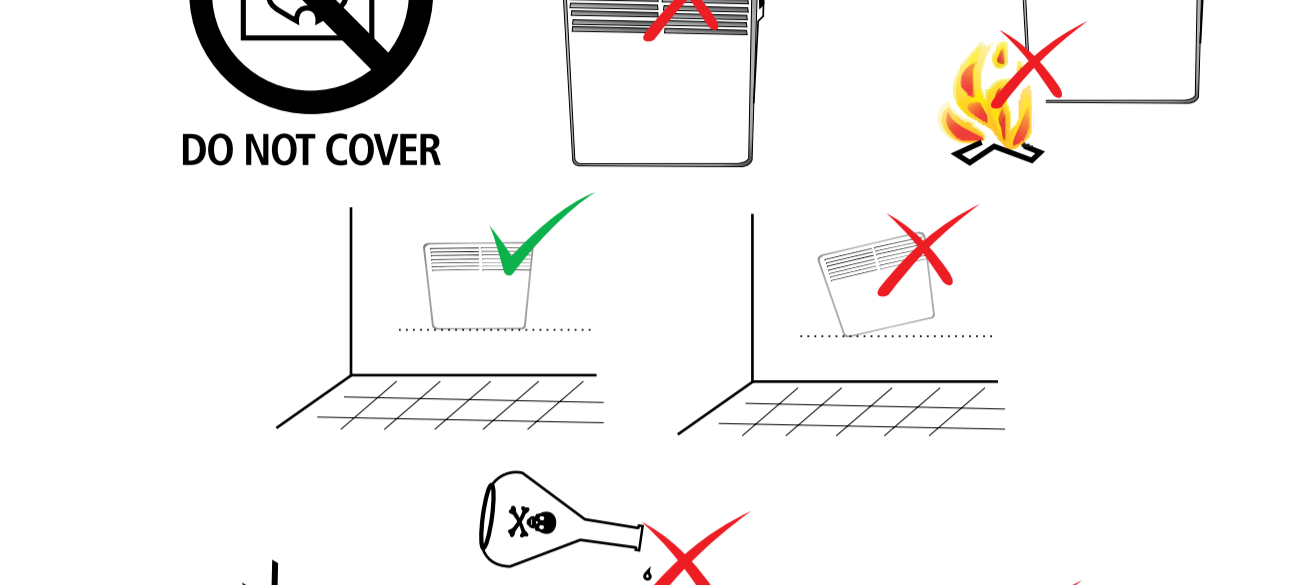
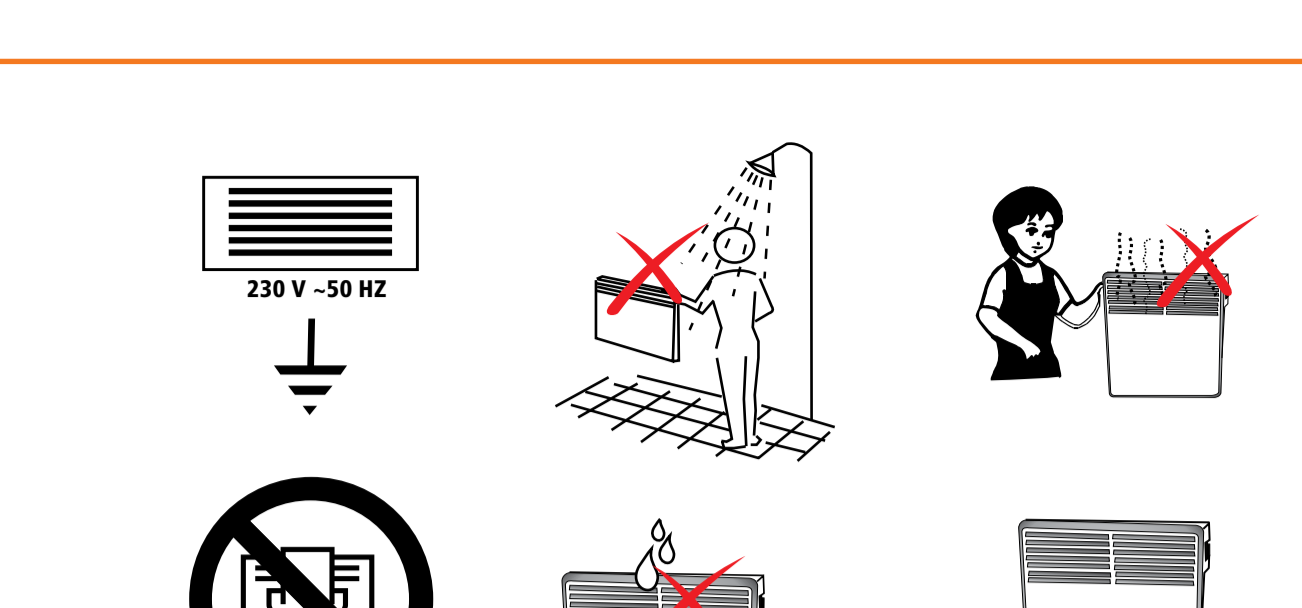
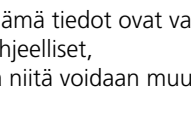
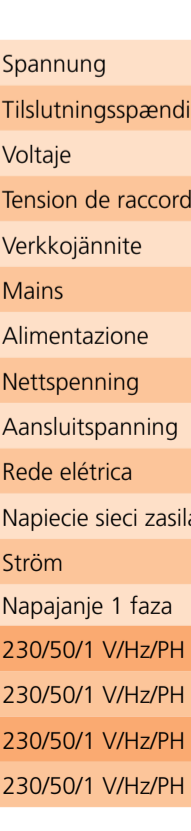
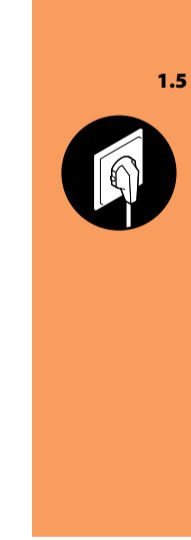
Legend table with columns for language and symbol descriptions. Includes icons for temperature, fan speed, and window functions.

Legend table with columns for language and symbol descriptions. Includes icons for error codes and power settings.

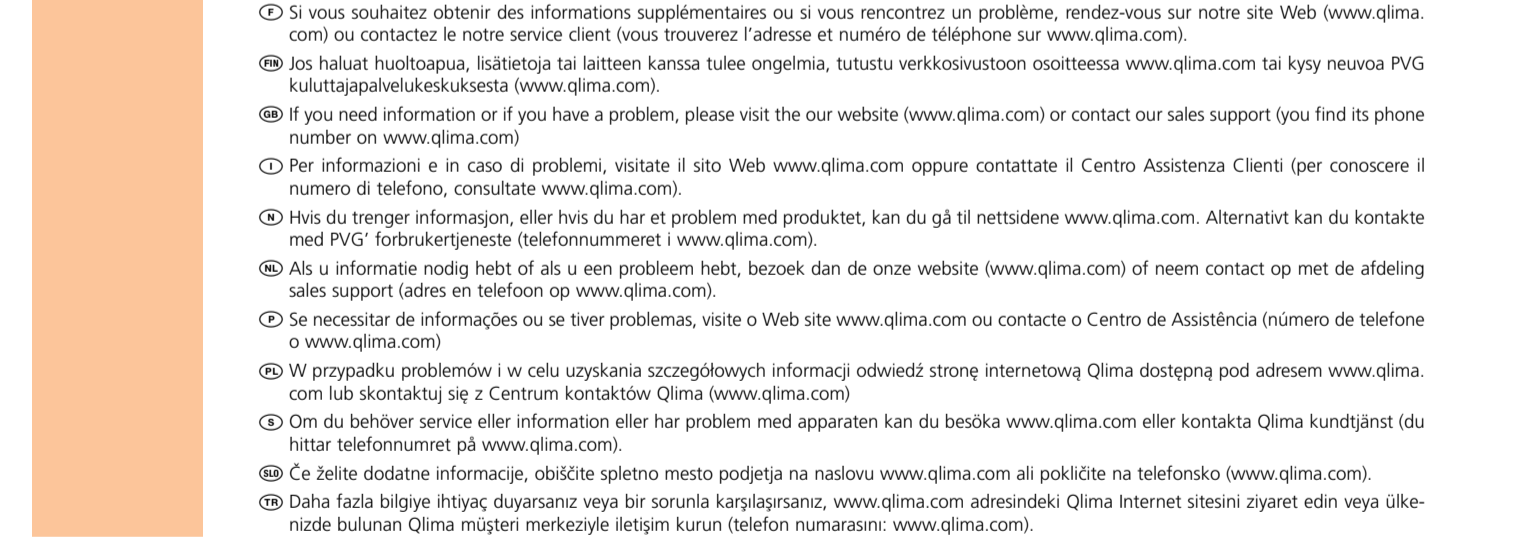
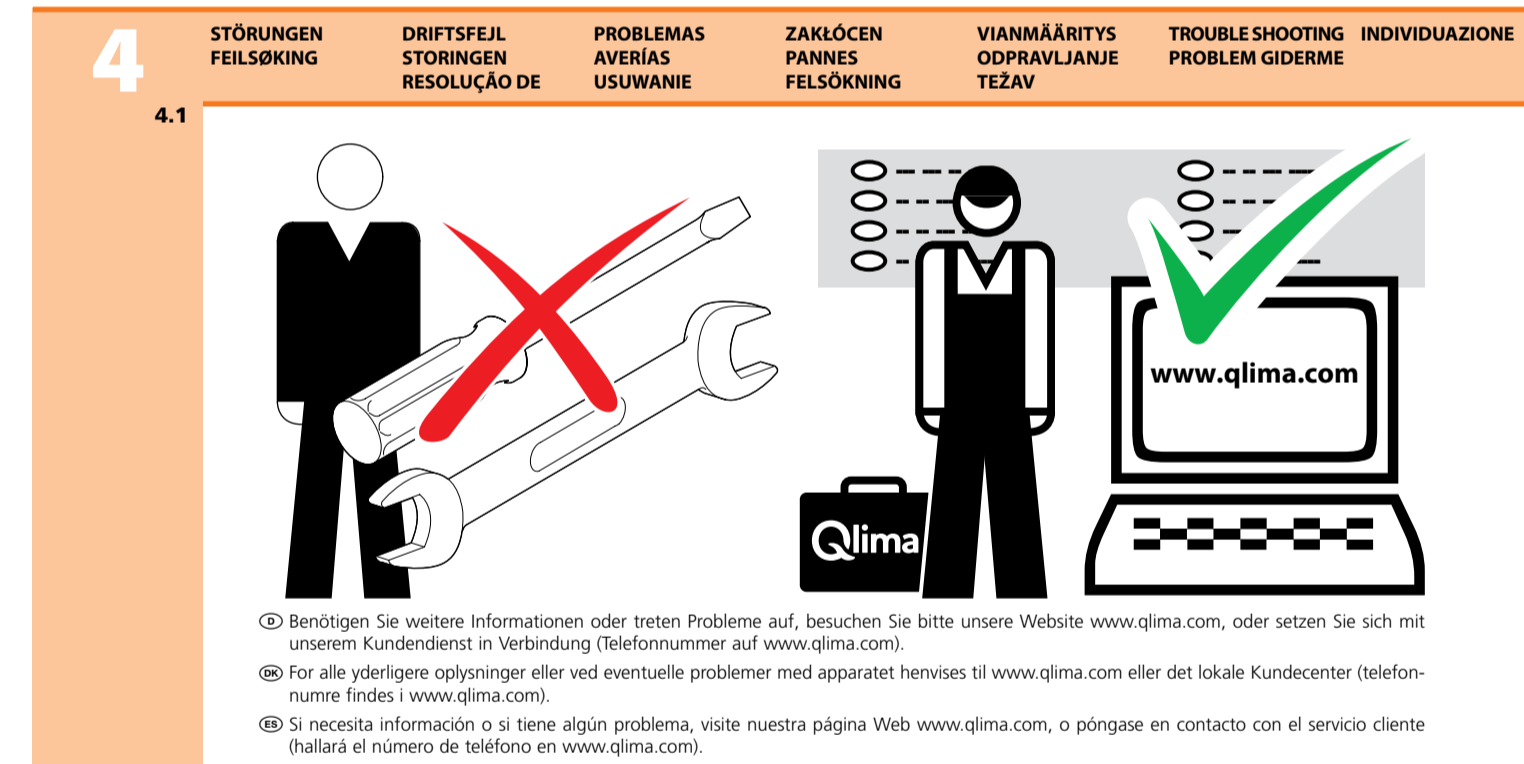
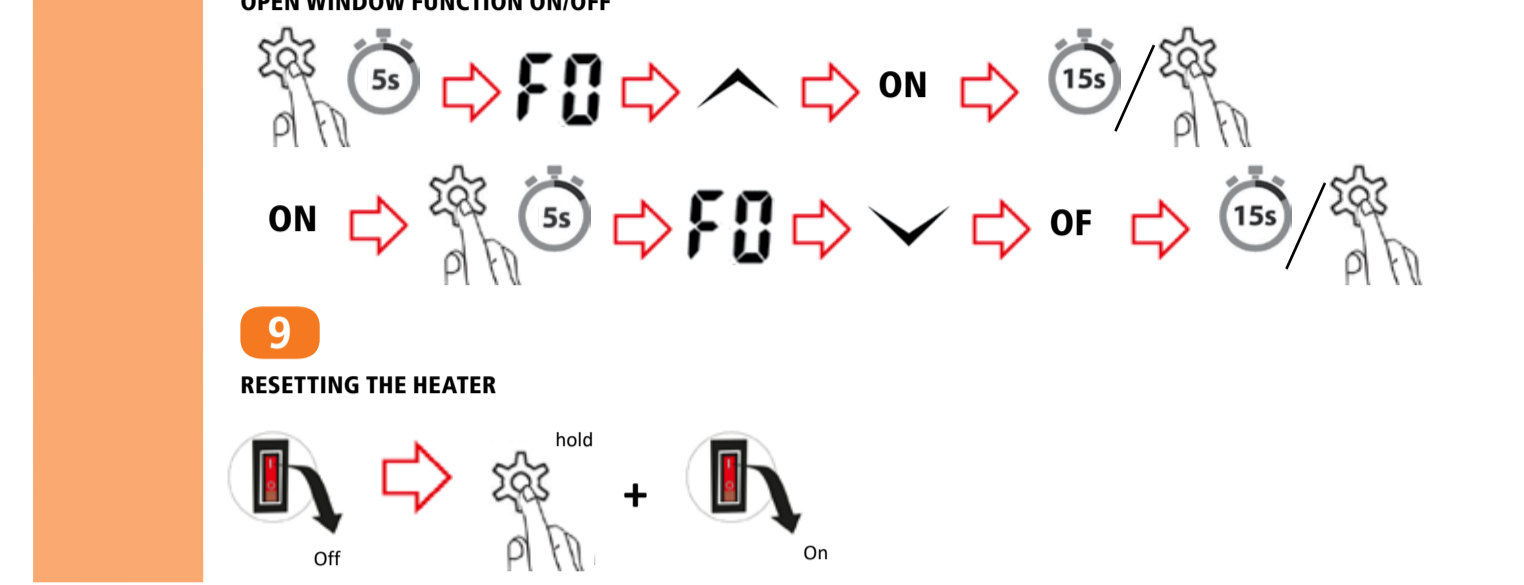
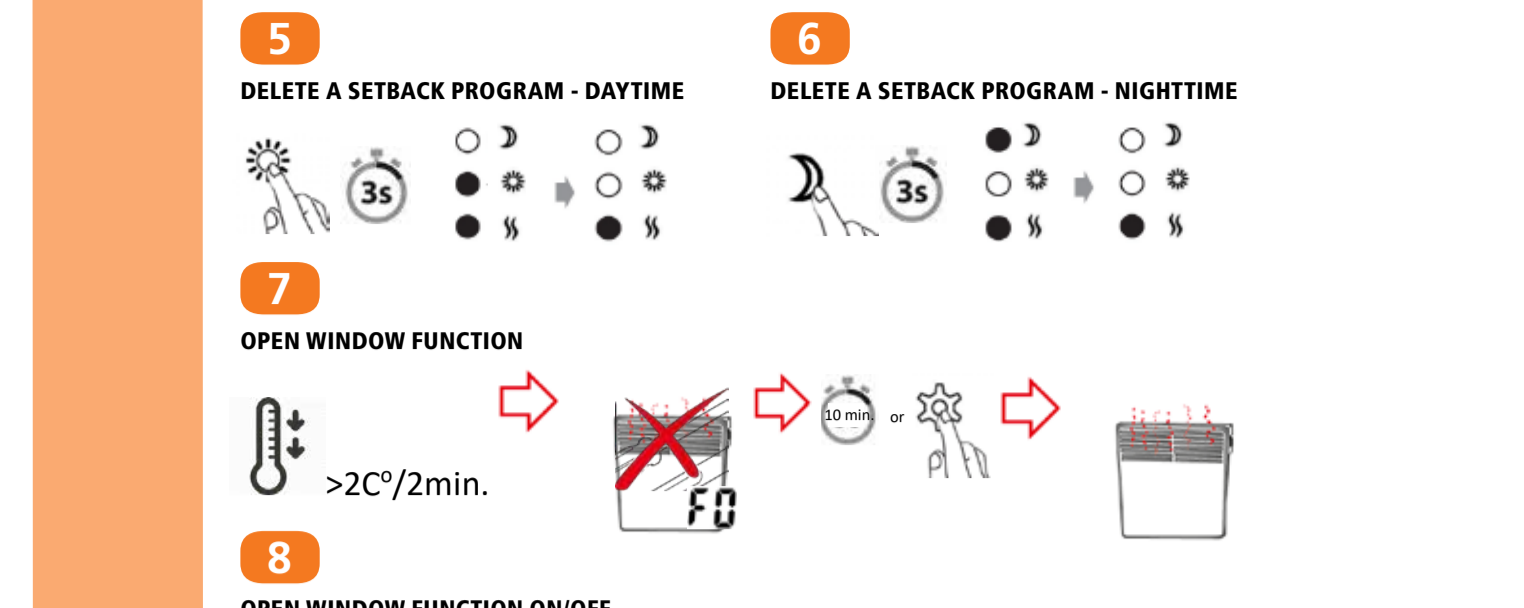
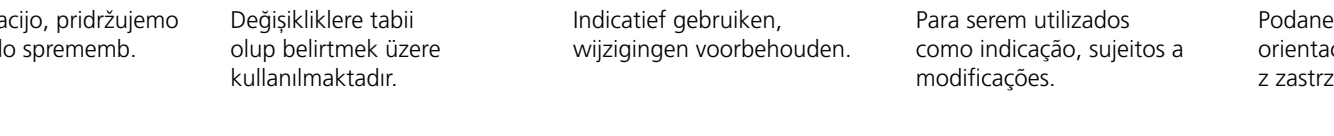
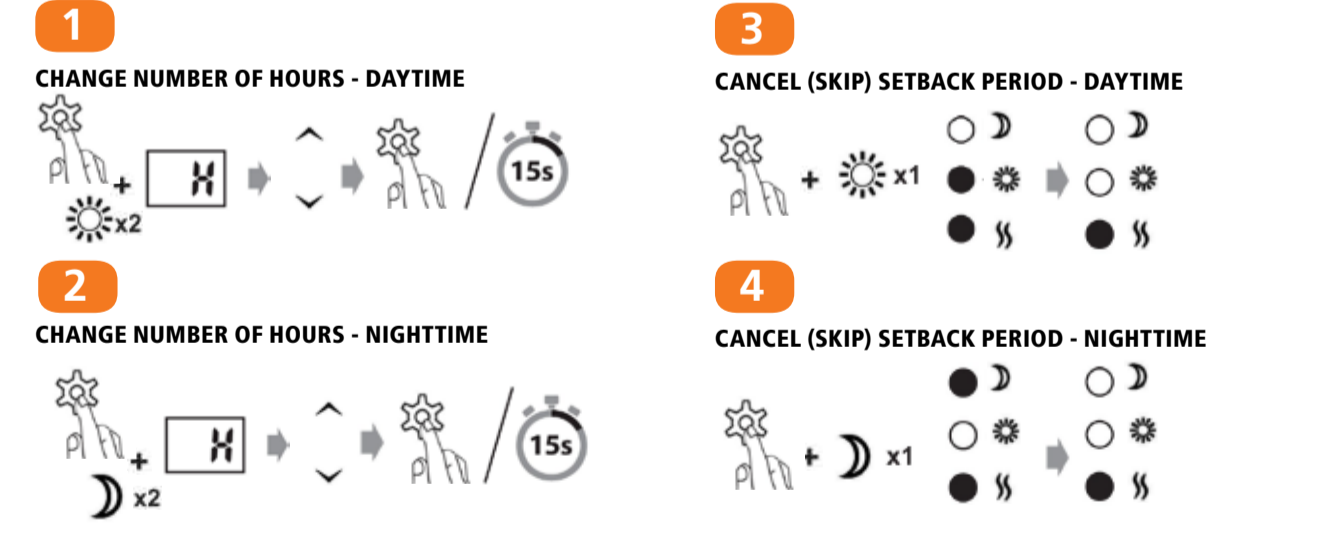


Technical specifications table in multiple languages. Columns include: Modell, Type, Tipo, Model, Model, Model, Modell, Type, Modelo, Modell, Type, Model, Type, Type, Modell, Model, EPH 650 LCD, EPH 750 LCD, EPH 1200 LCD, EPH 1800 LCD.

Angewogene Werte sind Richtwerte, Änderungen vorbehalten. Oplyste værdier er indikative, ændringer forbeholdes. Estos valores son a título indicativo, nos reservamos el derecho de hacer modificaciones. Ces valeurs sont données à titre indicatif, sous réserve de modifications. Näätä tiedot ovat vain ohjeelliset, ja niitä voidaan muuttaa. To be used as indication, subject to modifications. I valori riportati sono indicativi, dati soggetti a modifiche. Til bruk som veiledning, med forbehold om endringer. Används som indikation, kan komma att ändras. Le za indikacijo, pridržujemo si pravico do sprememb. Degisikliklere tabii olup belirtmek üzere kullanılmaktadır. Indicatief gebruiken, wijzigingen voorbehouden. Para serem utilizados como indicação, sujeitos a modificações. Podane wartości są orientacyjne, z zastrzeżeniem zmian.



Calendar table for days of the week in various languages. Columns include: D DK E F FIN GB I NL N PL PT S SLO.



Trouble shooting table with columns: Störungen, Driftsfejl, Problemas, Zaklacen, Vianmaaritys, Troubleshooting, Individuazione. Includes icons for power, error, and fan speed.

PVG Holding BV – Kanaalstraat 12 C - 5347 KM Oss – the Netherlands P.O. Box 96 – 5340 AB Oss – the Netherlands

SV

Informationskrav för elektriska rumsvärmare						
Modellbeteckning(ar): EPH750LCD						
Post	Beteckning	Värde	Enhet	Post		
Värmeeffekt						
Typ av tillförd värme, endast för elektriska värmeagrande rumsvärmare (välj en)						
Nominell avgiven värmeeffekt	P_{nom}	0,75	kW	manuell reglering av värmeflörsel med inbyggd termostat	[ne]	
Lågsta värmeeffekt (indikativ)	P_{min}	0,75	kW	manuell reglering av värmeflörsel med återkoppling av inomhus- och/eller utomhustemperaturen	[ne]	
Maximal kontinuerlig värmeeffekt	$P_{max,c}$	0,75	kW	elektronisk reglering av värmeflörsel med återkoppling av inomhus- och/eller utomhustemperaturen	[ne]	
Tillsatselförbrukning						
Värmeavgivning med hjälp av fläkt					[ne]	
Vid nominell avgiven värmeeffekt						
$e_{f,max}^{\text{ej tillämpligt}}$ kW				Typ av reglering av värmeeffekt/rumtemperatur (välj en)		
Vid lågsta värmeeffekt				$e_{f,min}^{\text{ej tillämpligt}}$ kW		
I standbyläge				$e_{f,id}^{\text{ej tillämpligt}}$ kW		
säsongmedelverkningsgrad för rumsuppvärmning						
η_s 38%				med elektronisk rumstemperaturreglering		[ne]
				med elektronisk rumstemperaturreglering plus dygnstimer		[ne]
				med elektronisk rumstemperaturreglering plus veckotimer		[ja]
Andra regleringsmetoder (flera alternativ kan markeras)						
				rumstemperaturreglering med närvarodetektering		[ne]
				rumstemperaturreglering med detektering av öppna fönster		[ja]
				med möjlighet till fjärrstyrning		[ne]
				med anpassningsbar startreglering		[ne]
				käntytajan rajoituksen kanssa		[ne]
				med driftsidsbegränsning		[ne]
Kontaktuppgifter		PVG Holding BV, Kanaalstraat 12c, 5347KM Oss, Nederländerna				

SI

Zahteve glede informacij za lokalne električne grelnike prostorov						
Identifikacijska oznaka modela(-ov): EPH1200LCD						
Postavka	Simbol	Vrednost	Enota	Postavka	Enota	
Izhodna toplotna moč						
Način dovajanja toplotne moči, samo za lokalne električne akumulacijske grelnike (izberite eno možnost)						
Nazivna izhodna toplotna moč	P_{nom}	1,20	kW	Ročno uravnavanje dovajanja toplote z vgrajenim termostatom	[ne]	
Minimalna izhodna toplotna moč (okvirno)	P_{min}	1,20	kW	Ročno uravnavanje dovajanja toplote s povratno informacijo o temperaturi v prostoru in/ali na prostem	[ne]	
Največja trajna izhodna toplotna moč	$P_{max,c}$	1,20	kW	Elektronsko uravnavanje dovajanja toplote s povratno informacijo o temperaturi v prostoru in/ali na prostem	[ne]	
Dodatna potreba po električni moči						
Uravnavanje izhodne toplotne moči s pomočjo ventilatorja					[ne]	
Pri nazivni izhodni toplotni moči						
$e_{f,max}^{\text{NP}}$ kW				Način uravnavanja izhodne toplotne moči/temperature v prostoru (izberite eno možnost)		
Pri minimalni izhodni toplotni moči				$e_{f,min}^{\text{NP}}$ kW		
V stanju pripravljenosti				$e_{f,id}^{\text{NP}}$ kW		
Sezonska energijska učinkovitost pri ogrevanju prostorov						
η_s 38%				Z elektronskim uravnavanjem temperature v prostoru		[ne]
				Z elektronskim uravnavanjem temperature v prostoru z dnevnim časovnikom		[ne]
				Z elektronskim uravnavanjem temperature v prostoru s tedenskim časovnikom		[da]
Druge možnosti uravnavanja (izberete lahko več možnosti)						
				Z uravnavanjem temperature v prostoru z zaznavanjem prisotnosti		[ne]
				Z uravnavanjem temperature v prostoru z zaznavanjem odprtega okna		[da]
				Z možnostjo uravnavanja na daljavo		[ne]
				S prilagodljivim uravnavanjem začetka delovanja		[ne]
				Z omejitvijo časa delovanja		[ne]
				Z globus senzorjem		[ne]
Kontaktni podatki		PVG Holding BV, Kanaalstraat 12c, 5347KM Oss, Nizozemska				

SV

Informationskrav för elektriska rumsvärmare						
Modellbeteckning(ar): EPH1200LCD						
Post	Beteckning	Värde	Enhet	Post		
Värmeeffekt						
Typ av tillförd värme, endast för elektriska värmeagrande rumsvärmare (välj en)						
Nominell avgiven värmeeffekt	P_{nom}	1,20	kW	manuell reglering av värmeflörsel med inbyggd termostat	[ne]	
Lågsta värmeeffekt (indikativ)	P_{min}	1,20	kW	manuell reglering av värmeflörsel med återkoppling av inomhus- och/eller utomhustemperaturen	[ne]	
Maximal kontinuerlig värmeeffekt	$P_{max,c}$	1,20	kW	elektronisk reglering av värmeflörsel med återkoppling av inomhus- och/eller utomhustemperaturen	[ne]	
Tillsatselförbrukning						
Värmeavgivning med hjälp av fläkt					[ne]	
Vid nominell avgiven värmeeffekt						
$e_{f,max}^{\text{ej tillämpligt}}$ kW				Typ av reglering av värmeeffekt/rumtemperatur (välj en)		
Vid lågsta värmeeffekt				$e_{f,min}^{\text{ej tillämpligt}}$ kW		
I standbyläge				$e_{f,id}^{\text{ej tillämpligt}}$ kW		
säsongmedelverkningsgrad för rumsuppvärmning						
η_s 38%				med elektronisk rumstemperaturreglering		[ne]
				med elektronisk rumstemperaturreglering plus dygnstimer		[ne]
				med elektronisk rumstemperaturreglering plus veckotimer		[ja]
Andra regleringsmetoder (flera alternativ kan markeras)						
				rumstemperaturreglering med närvarodetektering		[ne]
				rumstemperaturreglering med detektering av öppna fönster		[ja]
				med möjlighet till fjärrstyrning		[ne]
				med anpassningsbar startreglering		[ne]
				käntytajan rajoituksen kanssa		[ne]
				med driftsidsbegränsning		[ne]
Kontaktuppgifter		PVG Holding BV, Kanaalstraat 12c, 5347KM Oss, Nederländerna				

SI

Zahteve glede informacij za lokalne električne grelnike prostorov						
Identifikacijska oznaka modela(-ov): EPH1800LCD						
Postavka	Simbol	Vrednost	Enota	Postavka	Enota	
Izhodna toplotna moč						
Način dovajanja toplotne moči, samo za lokalne električne akumulacijske grelnike (izberite eno možnost)						
Nazivna izhodna toplotna moč	P_{nom}	1,80	kW	Ročno uravnavanje dovajanja toplote z vgrajenim termostatom	[ne]	
Minimalna izhodna toplotna moč (okvirno)	P_{min}	1,80	kW	Ročno uravnavanje dovajanja toplote s povratno informacijo o temperaturi v prostoru in/ali na prostem	[ne]	
Največja trajna izhodna toplotna moč	$P_{max,c}$	1,80	kW	Elektronsko uravnavanje dovajanja toplote s povratno informacijo o temperaturi v prostoru in/ali na prostem	[ne]	
Dodatna potreba po električni moči						
Uravnavanje izhodne toplotne moči s pomočjo ventilatorja					[ne]	
Pri nazivni izhodni toplotni moči						
$e_{f,max}^{\text{NP}}$ kW				Način uravnavanja izhodne toplotne moči/temperature v prostoru (izberite eno možnost)		
Pri minimalni izhodni toplotni moči				$e_{f,min}^{\text{NP}}$ kW		
V stanju pripravljenosti				$e_{f,id}^{\text{NP}}$ kW		
Sezonska energijska učinkovitost pri ogrevanju prostorov						
η_s 38%				Z elektronskim uravnavanjem temperature v prostoru		[ne]
				Z elektronskim uravnavanjem temperature v prostoru z dnevnim časovnikom		[ne]
				Z elektronskim uravnavanjem temperature v prostoru s tedenskim časovnikom		[da]
Druge možnosti uravnavanja (izberete lahko več možnosti)						
				Z uravnavanjem temperature v prostoru z zaznavanjem prisotnosti		[ne]
				Z uravnavanjem temperature v prostoru z zaznavanjem odprtega okna		[da]
				Z možnostjo uravnavanja na daljavo		[ne]
				S prilagodljivim uravnavanjem začetka delovanja		[ne]
				Z omejitvijo časa delovanja		[ne]
				Z globus senzorjem		[ne]
Kontaktni podatki		PVG Holding BV, Kanaalstraat 12c, 5347KM Oss, Nizozemska				

SV

Informationskrav för elektriska rumsvärmare						
Modellbeteckning(ar): EPH1800LCD						
Post	Beteckning	Värde	Enhet	Post		
Värmeeffekt						
Typ av tillförd värme, endast för elektriska värmeagrande rumsvärmare (välj en)						
Nominell avgiven värmeeffekt	P_{nom}	1,80	kW	manuell reglering av värmeflörsel med inbyggd termostat	[ne]	
Lågsta värmeeffekt (indikativ)	P_{min}	1,80	kW	manuell reglering av värmeflörsel med återkoppling av inomhus- och/eller utomhustemperaturen	[ne]	
Maximal kontinuerlig värmeeffekt	$P_{max,c}$	1,80	kW	elektronisk reglering av värmeflörsel med återkoppling av inomhus- och/eller utomhustemperaturen	[ne]	
Tillsatselförbrukning						
Värmeavgivning med hjälp av fläkt					[ne]	
Vid nominell avgiven värmeeffekt						
$e_{f,max}^{\text{ej tillämpligt}}$ kW				Typ av reglering av värmeeffekt/rumtemperatur (välj en)		
Vid lågsta värmeeffekt				$e_{f,min}^{\text{ej tillämpligt}}$ kW		
I standbyläge				$e_{f,id}^{\text{ej tillämpligt}}$ kW		
säsongmedelverkningsgrad för rumsuppvärmning						
η_s 38%				med elektronisk rumstemperaturreglering		[ne]
				med elektronisk rumstemperaturreglering plus dygnstimer		[ne]
				med elektronisk rumstemperaturreglering plus veckotimer		[ja]
Andra regleringsmetoder (flera alternativ kan markeras)						
				rumstemperaturreglering med närvarodetektering		[ne]
				rumstemperaturreglering med detektering av öppna fönster		[ja]
				med möjlighet till fjärrstyrning		[ne]
				med anpassningsbar startreglering		[ne]
				käntytajan rajoituksen kanssa		[ne]
				med driftsidsbegränsning		[ne]
Kontaktuppgifter		PVG Holding BV, Kanaalstraat 12c, 5347KM Oss, Nederländerna				

SI

Zahteve glede informacij za lokalne električne grelnike prostorov						
Identifikacijska oznaka modela(-ov): EPH650LCD						
Postavka	Simbol	Vrednost	Enota	Postavka	Enota	
Izhodna toplotna moč						
Način dovajanja toplotne moči, samo za lokalne električne akumulacijske grelnike (izberite eno možnost)						
Nazivna izhodna toplotna moč	P_{nom}	0,65	kW	Ročno uravnavanje dovajanja toplote z vgrajenim termostatom	[ne]	
Minimalna izhodna toplotna moč (okvirno)	P_{min}	0,65	kW	Ročno uravnavanje dovajanja toplote s povratno informacijo o temperaturi v prostoru in/ali na prostem	[ne]	
Največja trajna izhodna toplotna moč	$P_{max,c}$	0,65	kW	Elektronsko uravnavanje dovajanja toplote s povratno informacijo o temperaturi v prostoru in/ali na prostem	[ne]	
Dodatna potreba po električni moči						
Uravnavanje izhodne toplotne moči s pomočjo ventilatorja					[ne]	
Pri nazivni izhodni toplotni moči						
$e_{f,max}^{\text{NP}}$ kW				Način uravnavanja izhodne toplotne moči/temperature v prostoru (izberite eno možnost)		
Pri minimalni izhodni toplotni moči				$e_{f,min}^{\text{NP}}$ kW		
V stanju pripravljenosti				$e_{f,id}^{\text{NP}}$ kW		
Sezonska energijska učinkovitost pri ogrevanju prostorov						
η_s 38%				Z elektronskim uravnavanjem temperature v prostoru		[ne]
				Z elektronskim uravnavanjem temperature v prostoru z dnevnim časovnikom		[ne]
				Z elektronskim uravnavanjem temperature v prostoru s tedenskim časovnikom		[da]
Druge možnosti uravnavanja (izberete lahko več možnosti)						
				Z uravnavanjem temperature v prostoru z zaznavanjem prisotnosti		[ne]
				Z uravnavanjem temperature v prostoru z zaznavanjem odprtega okna		[da]
				Z možnostjo uravnavanja na daljavo		[ne]
				S prilagodljivim uravnavanjem začetka delovanja		[ne]
				Z omejitvijo časa delovanja		[ne]
				Z globus senzorjem		[ne]
Kontaktni podatki		PVG Holding BV, Kanaalstraat 12c, 5347KM Oss, Nizozemska				

SI

Zahteve glede informacij za lokalne električne grelnike prostorov						
Identifikacijska oznaka modela(-ov): EPH750LCD						
Postavka	Simbol	Vrednost	Enota	Postavka	Enota	
Izhodna toplotna moč						
Način dovajanja toplotne moči, samo za lokalne električne akumulacijske grelnike (izberite eno možnost)						
Nazivna izhodna toplotna moč	P_{nom}	0,75	kW	Ročno uravnavanje dovajanja toplote z vgrajenim termostatom	[ne]	
Minimalna izhodna toplotna moč (okvirno)	P_{min}	0,75	kW	Ročno uravnavanje dovajanja toplote s povratno informacijo o temperaturi v prostoru in/ali na prostem	[ne]	
Največja trajna izhodna toplotna moč	$P_{max,c}$	0,75	kW	Elektronsko uravnavanje dovajanja toplote s povratno informacijo o temperaturi v prostoru in/ali na prostem	[ne]	
Dodatna potreba po električni moči						
Uravnavanje izhodne toplotne moči s pomočjo ventilatorja					[ne]	
Pri nazivni izhodni toplotni moči						
$e_{f,max}^{\text{NP}}$ kW				Način uravnavanja izhodne toplotne moči/temperature v prostoru (izberite eno možnost)		
Pri minimalni izhodni toplotni moči				$e_{f,min}^{\text{NP}}$ kW		
V stanju pripravljenosti				$e_{f,id}^{\text{NP}}$ kW		
Sezonska energijska učinkovitost pri ogrevanju prostorov						
η_s 38%				Z elektronskim uravnavanjem temperature v prostoru		[ne]
				Z elektronskim uravnavanjem temperature v prostoru z dnevnim časovnikom		[ne]
				Z elektronskim uravnavanjem temperature v prostoru s tedenskim časovnikom		[da]
Druge možnosti uravnavanja (izberete lahko več možnosti)						
				Z uravnavanjem temperature v prostoru z zaznavanjem prisotnosti		[ne]
				Z uravnavanjem temperature v prostoru z zaznavanjem odprtega okna		[da]
				Z možnostjo uravnavanja na daljavo		[ne]
				S prilagodljivim uravnavanjem začetka delovanja		[ne]
				Z omejitvijo časa delovanja		[ne]
				Z globus senzorjem		[ne]
Kontaktni podatki		PVG Holding BV, Kanaalstraat 12c, 5347KM Oss, Nizozemska				