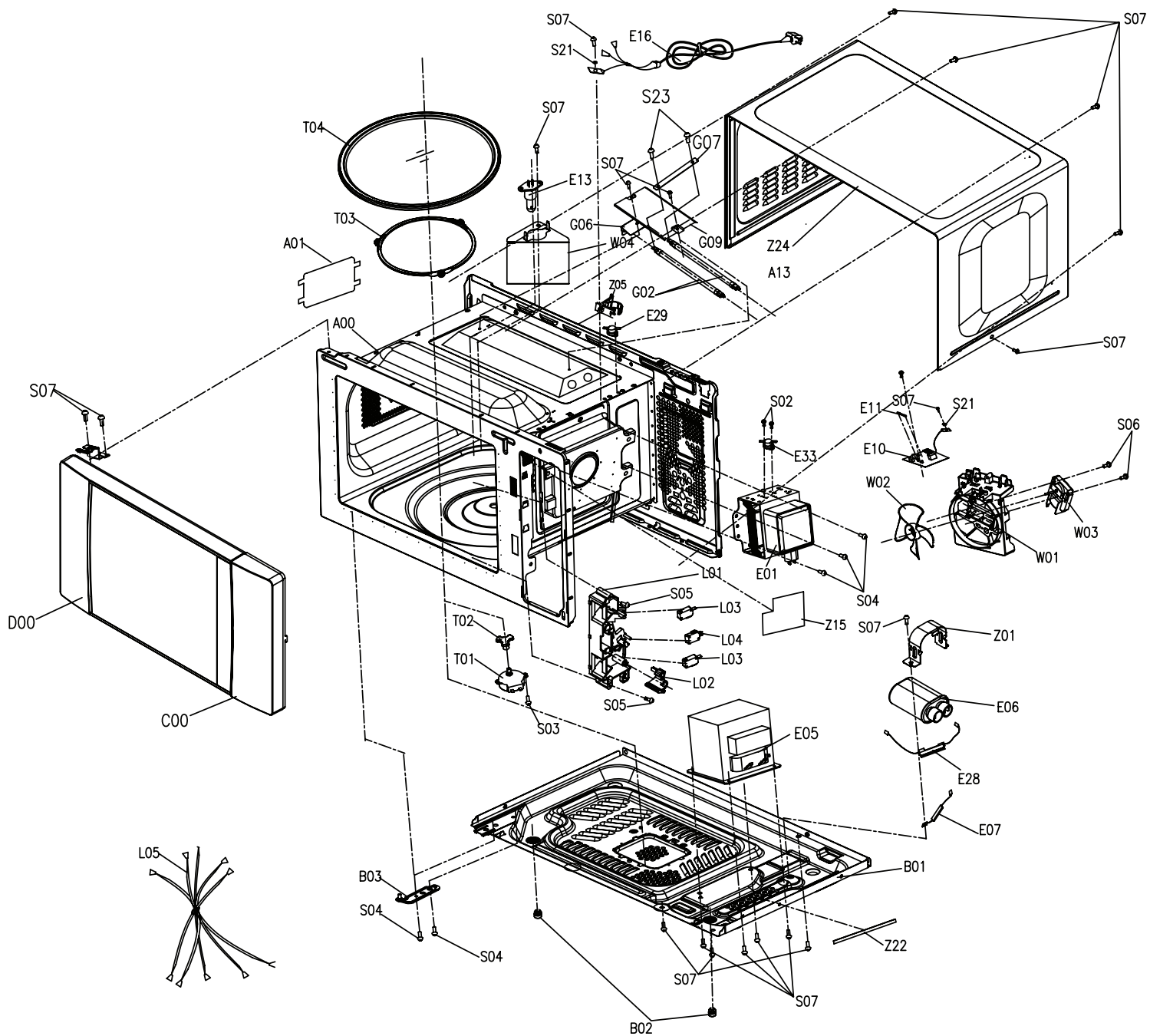


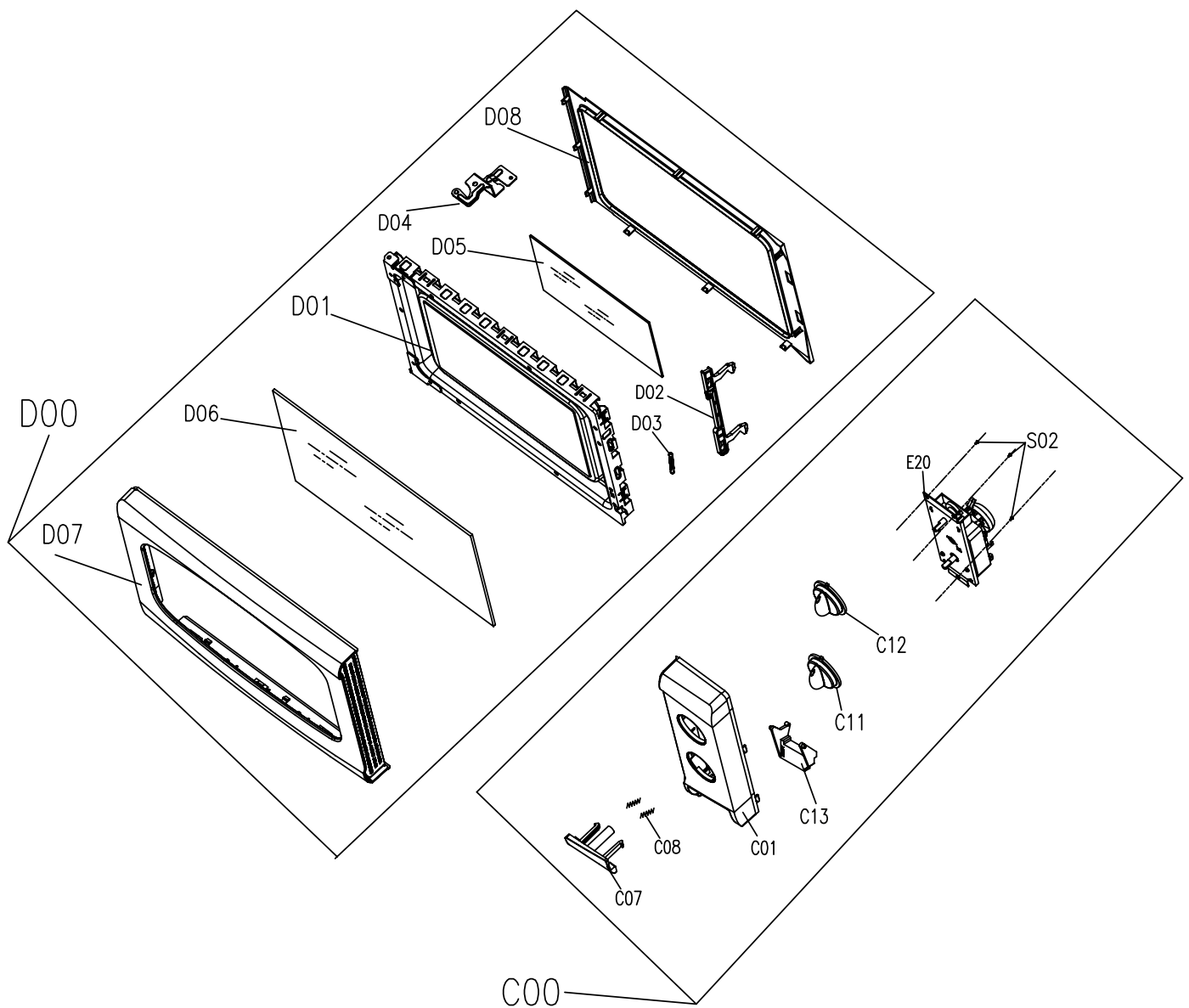
svan

SVMW720G

MICROONDAS 20L CON GRILL

Año de creación: 2014
Año de actualización: 2019





Nº	Code	Name	Nombre
A00	12270000004995	CAVITY ASSEMBLY	GRUPO CAVIDAD
A01	12570000001034	WAVE GUIDE COVER	CUBIERTA DE GUÍA DE ONDA
C00	17270000A36274	CONTROL PANEL ASSEMBLY	CONJUNTO DEL PANEL DE CONTROL
C01	12170000001536	CONTROL PANEL	PANEL DE CONTROL
C07	12170000006920	DOOR OPEN BUTTON	BOTÓN DE PUERTA ABIERTA
C11	12170000001536	KNOB	MANDO
C11	12170000006920	KNOB	MANDO
E20	17470000000645	TIMER	TEMPORIZADOR
D00	NA	DOOR ASSEMBLY	CONJUNTO DE PUERTA
D01	12270000003780	DOOR FRAME ASSEMBLY	CONJUNTO DE MARCO DE PUERTA
D02	12170000003853	LATCH	PESTILLO
D03	12970000000379	SPRING LATCH	CIERRE DE RESORTE
D04	12270000006143	TOP HINGE BRAKET ASSEMBLY	CONJUNTO DE FRENO DE BISAGRA SUPERIOR
D07	12170000005797	PANEL DOOR	PUERTA PANEL
D08	12170000009595	DOOR GASKET	JUNTA DE LA PUERTA
B01	12270000005170	BASE PLATE	PLATO BASE
B02	12170000000169	LEG	PATA
B03	12270000006153	HINGE*U BRAKET	BISAGRA * U BRAKET
E01	17470000000807	MAGNETRON	MAGNETRON
E05	17470000003508	H.V. TRANSFORMER	H.V. TRANSFORMADOR
E06	17470000000695	H.V. CAPACITOR	H.V. CONDENSADOR
E07	17470000001006	H. V. DIODE	H. V. DIODO
E10	17170000004627	NOISE FILTER	FILTRO DE RUIDO
E11	17470000001539	FUAE	FUAE
E13	17470000000633	LAMP LAMP SOCKET	LÁMPARA RANURA LÁMPARA
E16	17470000000140	POWER CORD ASSEMBLY	CONJUNTO DE CABLE ALIMENTACIÓN
E28	17470000001546	H.V. FUSE ASSEMBLY	H.V. MONTAJE DE FUSIBLES
E29	17470000001477	THERMOSTAT 70/59 *V	TERMOSTATO 70/59 * V
E33	17470000001478	THERMOSTAT 160/95 *H	TERMOSTATO 160/95 * H
G02	17470000001123	HEATER	CALENTADOR
L01	12170000003378	BOARD LATCH	PESTILLO
L03	17470000002301	MICROSWITCH INTERLOCK	ENCLAVAMIENTO MICROSWITCH
L04	17470000002303	MICROSWITCH MONITOR	MONITOR DE MICROSWITCH
L05	17470000001317	MAIN HARNESS	ARNÉS PRINCIPAL
T01	11002014000037	TRAY MOTOR	BANDEJA MOTOR
T02	12170000000424	COUPLER	ACOPLADOR
T03	12170000004331	ROTATING RING ASSEMBLY	CONJUNTO DE ANILLO ROTATIVO
T04	12570000000990	TRAY	BANDEJA
W01	12170000004288	FAN GUIDE	GUÍA DE VENTILADOR
W02	12170000000204	FAN	VENTILADOR
W03	11002017000075	FAN MOTOR	MOTOR DEL VENTILADOR
Z01	12270000006211	H.V.C HOLDER	TITULAR DE H.V.C
Z22	NA	SPONGE	ESPONJA
Z24	12270000005881	OUT CASE	CUBIERTA EXTERIOR