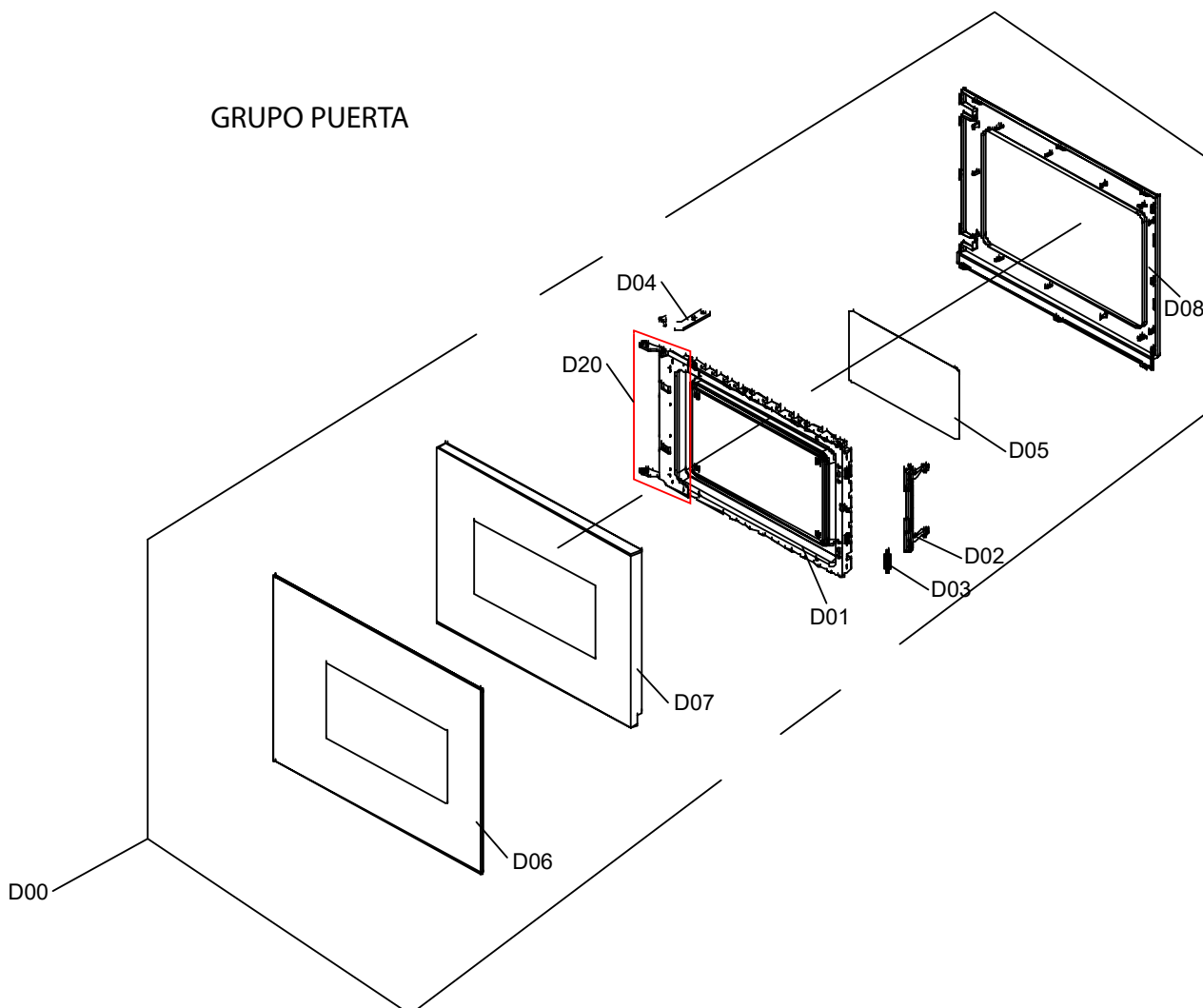
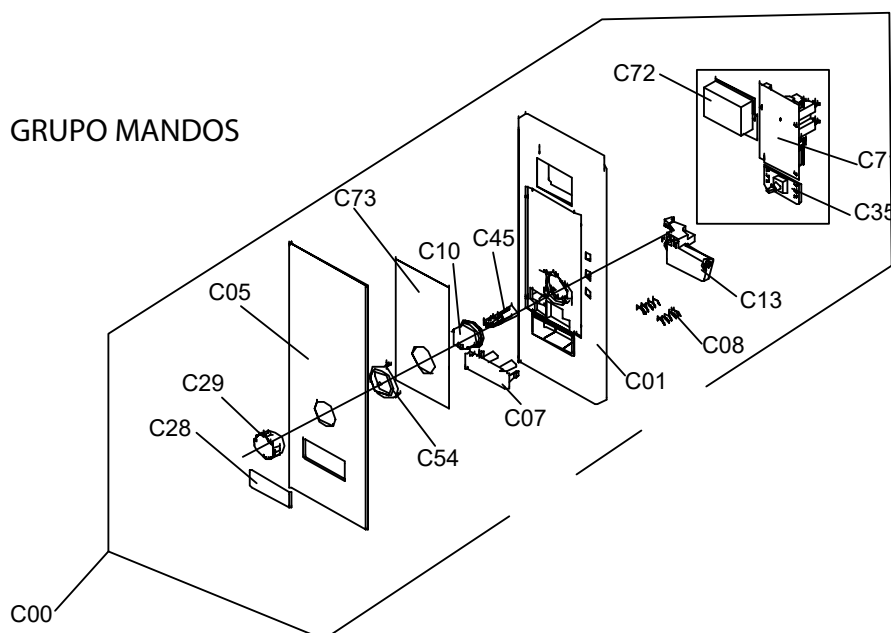


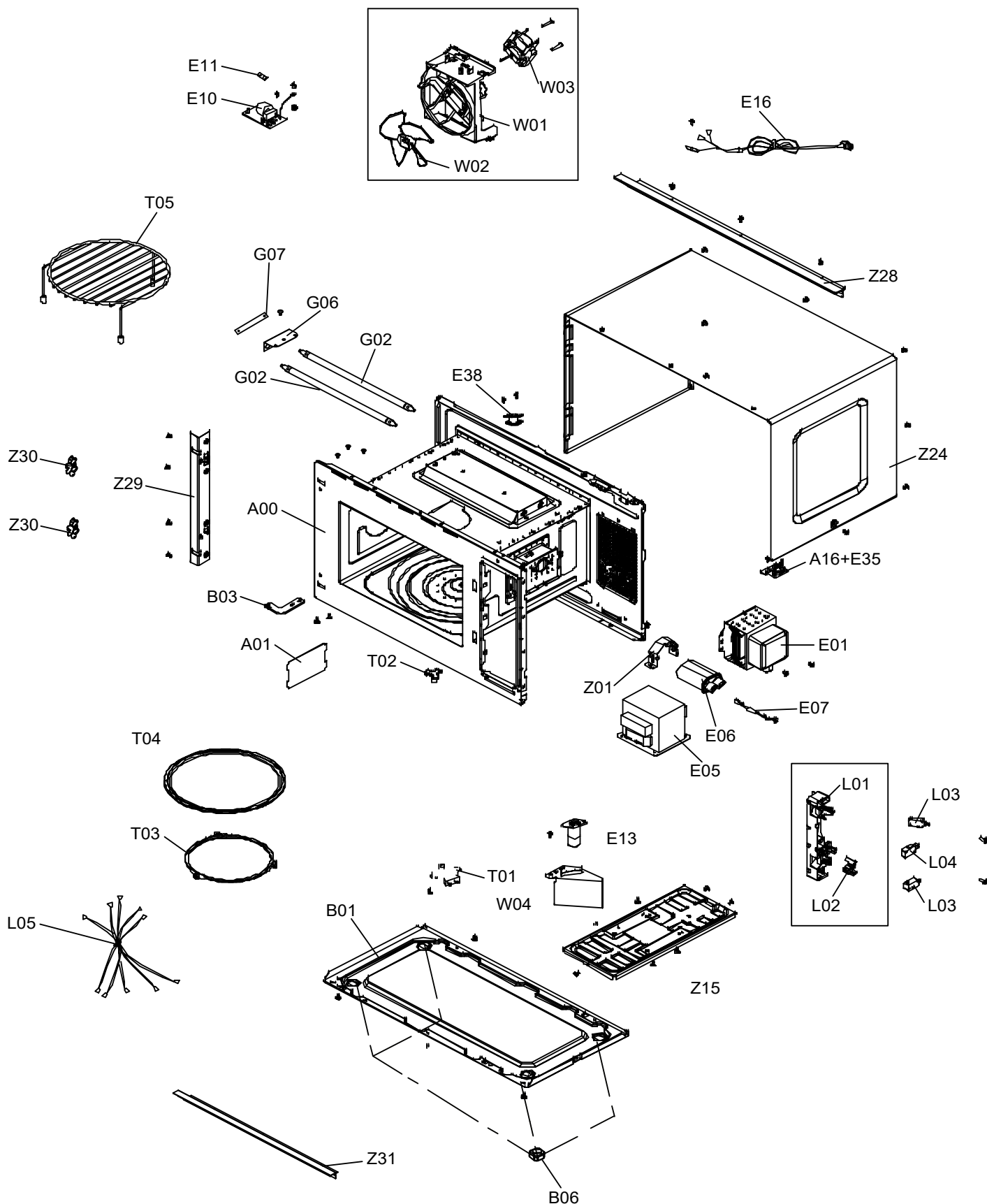
GRUPO PUERTA



GRUPO MANDOS



GRUPO CUERPO



Positon	Part Code	Description	Descripción	Qty
A00	12270000025599	Cavity Assembly	Cavidad	1
A01	12570000001036	Splash Cover	Cubierta de salpicaduras	1
A16+E35	17470000009823	Thermostat Assembly	Termostato	1
B01	12270000005124	Baseplate	Base	1
B03	12270000000022	Hinge	Bisagra	1
B06	12070000000014	Installation Accessories	Accesorios de instalación	1
C00	12170000A23024 16070000B29400 16070000002747	Control Panel Assembly	Conjunto de panel de control	1
C01	12170000011369	Control Panel	Panel de control	1
C05	16070000B29400	Membrane Decoration	Decoración de membrana	1
C07	12170000012214	Door Open Button	Botón para abrir puerta	1
C08	12970000000400	Spring	Resorte	2
C10	12170000009156	Dial Knob	Dial de mandos	1
C13	12170000010328	Door Open Lever	Palanca de puerta abierta	1
C28	16070000002747	Button Decoration	Decoración de mandos	1
C29	12270000027917	Knob Cover	Cubierta de mandos	1
C35	17170000007741	MI Assembly	MI	1
C45	12170000003502	Knob Assembly	Conjunto de mandos	1
C54	12170000010686	Decoration Ring	Anillo de decoración	1
C71	17170000015200	Program Chip	Chip de programa	1
C72	17170000015842	Display Assembly	Asamblea de pantalla	1
C73	17170000007744	MI Assembly	Ensamblaje de MI	1
D00	12270000B46264 12570000A28656	Assy Door	Grupo de puerta	1
D01	12270000033761	Door Frame	Marco de la puerta	1
D02	12170000003861	Latch	Pestillo	1
D03	12970000000365	Latch Spring	Muelle de pestillo	1
D04	12270000000020	Hinge	Bisagra	1
D05	12170000009518	Door Film	Lámina de la puerta	1
D06	12570000A28656	Door Glass	Puerta de vidrio	1
D07	12170000010705	Door Panel	Panel de la puerta	1
D08	12170000009589	Door Gasket	Junta de la puerta	1
D20	12270000009847	Door Bracket	Soporte de la puerta	1
E01	17470000000809	Magnetron	Magnetrón	1
E05	17470000003635	H.V.Transformer	H.V. Transformador	1
E06	17470000000689	H.V.Capacitor	H.V. Condensador	1
E07	17470000008946	H.V.Diode	H.V. Diode	1
E10+E11	17170000021776	Noise Fliter Assembly	Filtro de ruido	1
E13	17470000009104	Integrated Lamp	Lámpara integrada	1
E16	17470000A02407	Power Cord	Cable de alimentación	1
E38	17470000009118	Thermostat	Termostato	1
G02	17470000001123	Quartz Heater	Calentador de cuarzo	2

Positon	Part Code	Description	Descripción	Qty
G06	12270000008200	Heater Bracket	Soporte del calentador	1
G07	12270000003500	Quartz Heater Connector	Conector de calentador de cuarzo	1
L01	12170000012410	Latch Board	Pestillo	1
L02	12170000007322	Interlock Lever	Palanca de bloqueo	1
L03	17470000008423	Microswitch	Micro interruptor	2
L04	17470000008425	Microswitch	Micro interruptor	1
L05	17470000A03080	Main Wire Harness	Arnés de cable principal	1
T01	11002014A00325	Synchronous motor	Motor síncrono	1
T02	12170000000425	Coupler	Acoplador	1
T03	12170000004334	Swivel Assembly	Pivote circular giratoria	1
T04	12570000000990	Glass Turntable	Placa giratoria de vidrio	1
T05	12970000000300	Rack	Estante	1
W01	12170000004299	Fan Guide	Guía de ventilador	1
W02	12170000000206	Fan	Ventilador	1
W03	11002017000384	Brushless DC Motor	Motor DC sin escobillas	1
W04	12270000000175	Wind Guide Cover	Cubierta de guía de viento	1
Z01	12270000006211	Capacitor Holder	Soporte del condensador	1
Z15	12270000003559	Mounting Plate	Placa de montaje	1
Z24	12270000005928	Cover	Cubierta	1
Z28	12270000022096	Air Damper	Amortiguador de aire	1
Z29	12270000005549	Front Plate Bracket	Soporte de placa frontal	1
Z30	12170000015383	Plastic Pad	Almohadilla de plástico	2
Z31	12170000003531	Decoration Ring	Anillo de decoración	1