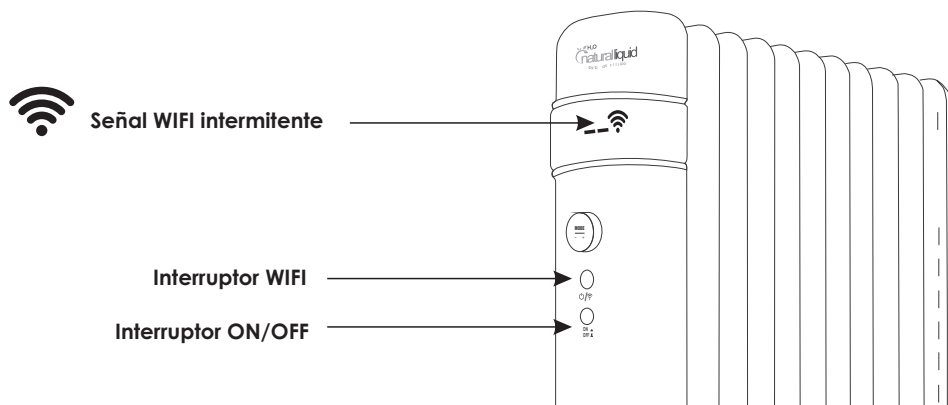


CONEXIÓN R-ECOFLUID CON TELEFONO MÓVIL VÍA WIFI

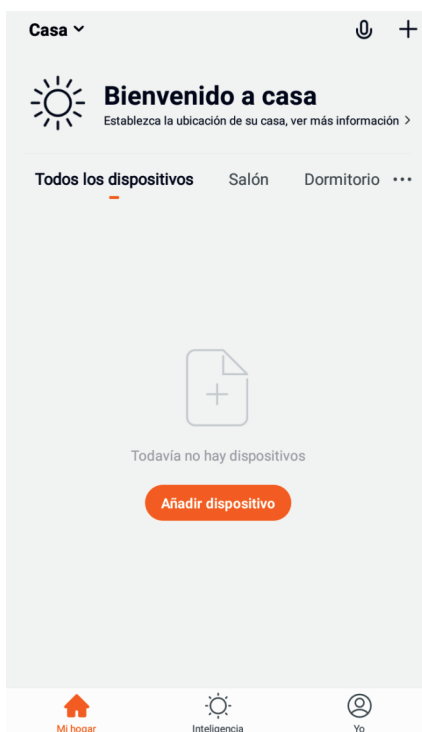
- 1 Antes de comenzar la vinculación del teléfono móvil con el radiador, verificar que está conectado a la red **WIFI de 4 GB** (si está conectado a **5 GB**, la vinculación **no será posible**).
- 2 Conectar el radiador a la red eléctrica, pulsar el **interruptor ON/OFF** y esperar que la señal **WIFI** parpadee de forma rápida, si eso no sucede, mantener pulsado el interruptor **WIFI** durante 5 segundos.



- 3 Abrir la aplicación **Tuya Smart**, añadir dispositivo presionando **+**



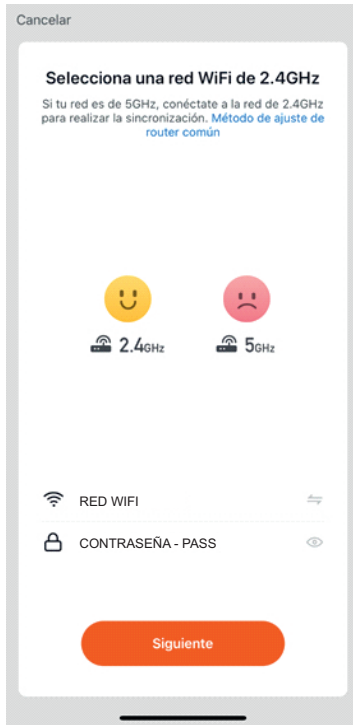
DISPONIBLE EN:



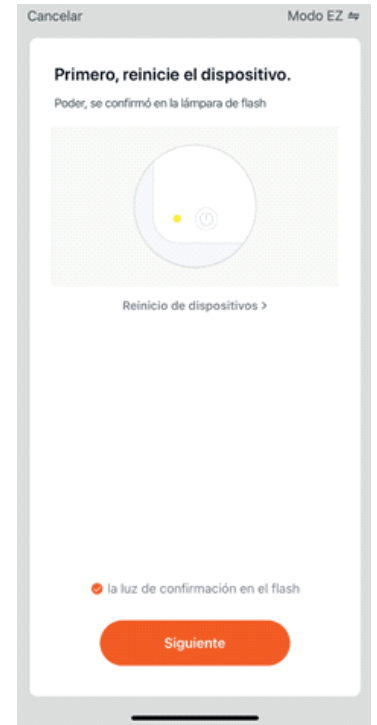
- 4 Seleccionar el dispositivo a vincular, para ello seleccionar **"Electrodomésticos pequeños"** y dentro de esa selección, elegir **"Calefactor"**.



5 Una vez seleccionado el dispositivo, seleccionar la **red WIFI**, introducir el nombre de la red y **la contraseña**



6 Ver que la señal Wifi del radiador **parpadea rápidamente** y pulsar **“la luz se confirmación en el flash”**



7 Esperar mientras se vincula el radiador con el móvil

