

Qlima

DFA 1650 Premium

DFA 2900 Premium

DFA 4100 Premium



guarantee

2
YEARS

D	GEBRAUCHSANWEISUNG	4
E	INSTRUCCIONES DE USO	22
F	MANUEL D'UTILISATION	40
GB	OPERATING MANUAL	56
I	ISTRUZIONI D'USO	72
NL	GEBRUIKSAANWIJZING	88
P	MANUAL DE INSTRUÇÕES	104
SLO	PRIROČNIK ZA UPORABO	120

D INHALTSVERZEICHNIS

Gebrauchsanleitung
Montage des Heizgeräts
Aufbau
Auswechseln der Glühbirne
Lagerungsanweisungen
Garantiebedingungen
Umweltschutz

E ÍNDICE

Instrucciones de uso
Montaje del calefactor
Instalación
Reemplazo de la lámpara
Instrucciones de almacenamiento
Condiciones de la garantía
Protección ambiental

F TABLE DES MATIÈRES

Conseils d'utilisation
Montage du chauffage
Installation
Remplacer la lampe
Instructions de stockage
Conditions de garantie
Protection de l'environnement

GB TABLE OF CONTENTS

Directions for use
Assembling the heater
Installation
Replacing the lamp
Storage instructions
Guarantee conditions
Environmental protection

I INDICE

Istruzioni per l'uso
Assemblaggio della stufa
Installazione
Sostituzione della lampada
Istruzioni per lo stoccaggio
Condizioni di garanzia
Tutela dell'ambiente

NL INHOUDSOPGAVE




Gebruiksaanwijzingen
De kachel monteren
Installatie
De lamp vervangen
Aanwijzingen voor bewaring
Garantievoorwaarden
Milieubescherming




P ÍNDICE




Instruções de utilização
Montagem do aquecedor
Instalação
Substituição da lâmpada
Instruções de armazenamento
Condições da garantia
Proteção ambiental

SLO KAZALO

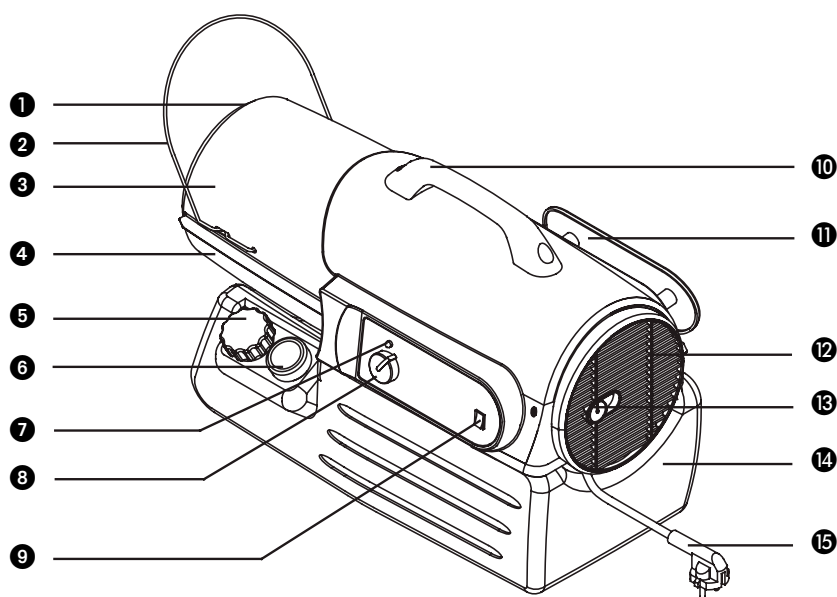
Navodila za uporabo
Sestavljanje grelnika
Namestitev
Zamenjava žarnice
Navodila za skladiščenje
Pogoji za garancijo
Zaščita okolja

SPECIFICATIONS DUAL FUEL FORCED AIR HEATER		Qlima
Model	DFA 1650 Premium	
P _{in}	220-230V / 50hz / 1Ph	
Ignition	145 W	
Normal operation	125 W	
Fuel	Combustible liquide conforme aux arrêtes du 25/06/2010 et 18/07/2002 or Class C1 paraffin (BS2869 part2) or 1-K kerosene or No.1. fuel oil	
P _{out}	16.500 W	
IP class	IPx4	
PVG Holding BV, Kanaalstraat 12 C, 5347 KM Oss, the Netherlands P.O. Box 96, 5340 AB Oss, the Netherlands Qlima.com Made in Korea		
  		

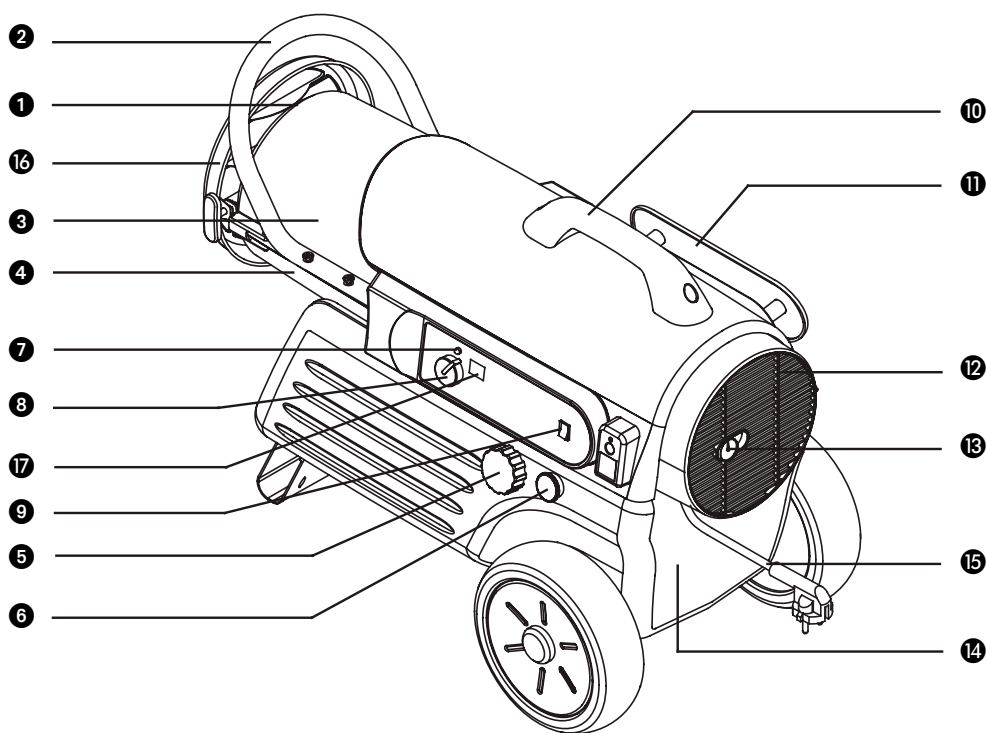
SPECIFICATIONS DUAL FUEL FORCED AIR HEATER		Qlima
Model	DFA 2900 premium	
P _{in}	220-230V / 50hz / 1Ph	
Ignition	210 W	
Normal operation	190 W	
Fuel	Combustible liquide conforme aux arrêtes du 25/06/2010 et 18/07/2002 or Class C1 paraffin (BS2869 part2) or 1-K kerosene or No.1. fuel oil	
P _{out}	29,000 W	
IP class	IPx4	
PVG Holding BV, Kanaalstraat 12 C, 5347 KM Oss, the Netherlands P.O. Box 96, 5340 AB Oss, the Netherlands Qlima.com Made in Korea		
  		

SPECIFICATIONS DUAL FUEL FORCED AIR HEATER		Qlima
Model	DFA 4100 premium	
P _{in}	220-230V / 50hz / 1Ph	
Ignition	220 W	
Normal operation	200 W	
Fuel	Combustible liquide conforme aux arrêtes du 25/06/2010 et 18/07/2002 or Class C1 paraffin (BS2869 part2) or 1-K kerosene or No.1. fuel oil	
P _{out}	41,000 W	
IP class	IPx4	
PVG Holding BV, Kanaalstraat 12 C, 5347 KM Oss, the Netherlands P.O. Box 96, 5340 AB Oss, the Netherlands Qlima.com Made in Korea		
  		

HAUPTKOMPONENTEN



DFA 1650 Premium



DFA 2900 Premium

DFA 4100 Premium

- ① Heißluftauslass
- ② Vorderer Schutzbügel
- ③ Oberes Gehäuse
- ④ Unteres Gehäuse
- ⑤ Tankdeckel
- ⑥ Kraftstoffanzeige
- ⑦ Anzeigeleuchte
- ⑧ Thermostatregler
- ⑨ LED-Betriebsschalter/Reset-Schalter
- ⑩ Griff
- ⑪ Netzkabelbügel
- ⑫ Gebläseabdeckung
- ⑬ Druckanzeige
- ⑭ Kraftstofftank
- ⑮ Netzkabel
- ⑯ Klappe
- ⑰ Temperaturanzeige

1 BITTE LESEN SIE ZUERST DIE GEBRAUCHSANLEITUNG.

2 BEI FRAGEN, WENDEN SIE SICH AN IHREN HÄNDLER.



- Bitte lesen Sie die Anleitung sorgfältig durch, bevor Sie das Gerät benutzen, und bewahren Sie sie für den zukünftigen Gebrauch auf. Installieren Sie dieses Gerät nur, wenn es lokalen/nationalen Gesetzen, Verordnungen und Standards entspricht.
- Das Heizgerät ist nur für den Gebrauch im Außenbereich vorgesehen. Dieses Produkt ist lediglich für den Gebrauch als Heizgerät in nicht als Wohnung genutzten Bereichen vorgesehen.
- Überprüfen Sie das Gerät nach dem Auspacken auf Schäden. Verwenden Sie das Gerät im Zweifelsfall nicht, sondern wenden Sie sich an den Kundendienst Ihres örtlichen Händlers. Halten Sie das Verpackungsmaterial (Plastiktüten usw.) von Kindern fern, da dies zu gefährlichen Situationen für Kinder führen kann.
- Es sind keine Modifikationen am Sicherheitssystem erlaubt.
- Dieses Heizgerät ist gemäß der Norm LVD/EMC konstruiert, sofern zutreffend.



WARNUNGEN

- Lesen Sie die Gebrauchsanleitung vor dem Gebrauch des Heizgeräts durch. Die Sicherheit dieses Heizgeräts ist nur bei ordnungsgemäßer Nutzung entsprechend diesen Anweisungen gewährleistet. Es wird daher empfohlen, diese für den zukünftigen Gebrauch aufzubewahren.
- Verwenden Sie das Gerät ausschließlich gemäß seiner Zweckbestimmung. Ein anderweitiger Einsatz kann zu Kurzschlüssen, Verbrennungen, Stromschlägen, Lampenexplosionen, Unfällen usw. führen.

- Installieren Sie dieses Heizgerät nur, wenn es lokalen Regelungen, Gesetzen und Standards entspricht.
- Achten Sie darauf, dass die vorhandene Spannung nicht die in den technischen Daten dieses Handbuchs angegebene Spannung übersteigt.
- Prüfen Sie, ob die auf dem Typenschild angegebene Spannung der Spannung des Stromnetzes entspricht, bevor Sie das Gerät anschließen.
- Das Gerät eignet sich für Netzspannungen von ~230 V.
- Achten Sie stets darauf, Blick auf das Gerät zu haben, wenn Sie es einschalten möchten. Verwenden Sie niemals Geräte, wie zum Beispiel eine Zeitschaltuhr, einen Programmierer oder ein anderes Gerät (einschließlich Internet-Apps), über die das Gerät automatisch eingeschaltet wird, da dies zu einem Brand führen kann!
- Benutzen Sie das Heizgerät gemäß den Anweisungen, die im Installationsabschnitt der Gebrauchsanweisung beschrieben sind;
- Dieses Heizgerät wurde gemäß CE-Sicherheitsstandards hergestellt. Nichtsdestotrotz ist wie bei anderen Heizgeräten Vorsicht geboten.
- **BRANDGEFAHR** Nutzen Sie das Heizgerät niemals an Stellen, an denen entflammbare und/oder gefährliche Gase, Produkte oder Dämpfe (z. B. Auspuffgase, Lackdämpfe, Vorhänge, Papier, Kleidung) vorhanden sein können.
- Wenn sich das Heizgerät zu nahe an brennbaren Materialien befindet, besteht Brandgefahr.
- Verwenden Sie keine Verlängerungskabel oder Mehrfachsteckdosen.
- Aus Sicherheitsgründen ist wie bei jedem

anderen Heizgerät auch darauf zu achten, wenn Kinder oder Tiere sich in der Nähe des Heizgerätes aufhalten, und dass Kinder immer auf das heiße Heizgerät achten;

- Dieses Gerät ist nicht für den Gebrauch durch Personen (einschließlich Kindern) mit verringerten körperlichen, sensorischen oder geistigen Fähigkeiten, oder mit mangelnder Erfahrung und Wissen geeignet, sofern diese nicht von einer für ihre Sicherheit verantwortlichen Person beaufsichtigt oder in die Nutzung des Geräts eingewiesen werden.
- Wenn das Netzkabel beschädigt ist, muss es durch den Hersteller oder seinen Kundenservice, oder durch eine ähnlich qualifizierte Person ersetzt werden, um eine Gefahr zu verhindern.
- Kinder sind zu beaufsichtigen, um sicherzustellen, dass sie nicht mit dem Gerät spielen.
- Um ein Überhitzen zu vermeiden, decken Sie das Gerät nicht ab.
- Das Gerät darf nicht unmittelbar unter einer Steckdose aufgestellt werden.
- Nutzen Sie dieses Heizgerät nicht in der unmittelbaren Umgebung von Badewannen, Duschen oder Schwimmb Becken.
- Achten Sie darauf, dass das Netzkabel niemals in Berührung mit dem Heizgerät kommt.
- Die Schutzvorrichtung dieses Heizgerätes soll den direkten Zugang zu den Heizelementen verhindern und muss immer vorhanden sein, wenn das Heizgerät in Gebrauch ist.
- Führen Sie keine Gegenstände in die Öffnungen des Geräts ein.
- Die Schutzvorrichtung bietet keinen vollständigen Schutz für kleine Kinder und

- behinderte Personen.
- Dieses Gerät kann von Kindern ab 8 Jahren und Personen mit körperlicher, sensorischer oder geistiger Behinderung oder mangelnder Erfahrung und Wissen bedient werden, wenn sie beaufsichtigt werden, oder in die sichere Nutzung des Geräts eingewiesen wurden und die damit verbundenen Gefahren verstehen.
 - Die Reinigung und die Wartung durch den Benutzer sind von Kindern nicht ohne Aufsicht durchzuführen.
 - Kinder unter 3 Jahren sind fernzuhalten, sofern sie nicht durchgehend beaufsichtigt werden.
 - Kinder ab 3 Jahren und unter 8 Jahren dürfen das Gerät nur ein-/ausschalten, sofern es in der vorgesehenen, normalen Betriebsposition aufgestellt ist und die Kinder beaufsichtigt werden, oder in die sichere Nutzung des Geräts eingewiesen wurden und die damit verbundenen Gefahren verstehen.
 - Kinder ab 3 Jahren und unter 8 Jahren dürfen das Gerät nicht einstecken, einstellen und reinigen oder eine Benutzerwartung durchführen.
 - **VORSICHT** – Einige Teile dieses Produkts können sehr heiß werden und Verbrennungen verursachen. Besondere Aufmerksamkeit ist dort gefragt, wo Kinder und verletzbare Personen anwesend sind.
 - **WARNUNG** – Verwenden Sie dieses Heizgerät nicht in kleinen Räumen, wenn diese von Personen genutzt werden, die den Raum nicht eigenständig verlassen können, sofern diese nicht durchgehend beaufsichtigt werden.

- Während des Betriebs und kurz nach dem Betrieb ist das Gerät extrem heiß. NIEMALS während des oder kurz nach dem Betrieb berühren. Stellen Sie das Gerät in dieser Zeit NIEMALS um.
- Schalten Sie das Gerät aus, wenn es unbeaufsichtigt ist.
- Decken Sie das Heizgerät während des Betriebs nicht ab und versperren Sie es nicht.
- Trennen Sie das Gerät während des Aufbaus, der Reinigung, der Wartung und/oder des Transports von der Stromversorgung. Stellen Sie sicher, dass es vollständig abgekühlt ist, bevor Sie es bewegen, reinigen oder warten.

Eine unsachgemäße Nutzung dieses Heizgeräts kann zu schweren Verletzungen oder zum Tode durch Verbrennung, Feuer, Explosion, Stromschlag und/oder Kohlenmonoxidvergiftung führen.

- Eine unsachgemäße Nutzung dieses Heizgeräts kann zu schweren Verletzungen oder zum Tode durch Verbrennung, Feuer, Explosion, Stromschlag und/oder Kohlenmonoxidvergiftung führen.
- Nutzen Sie dieses Heizgerät nur in gut belüfteten Bereichen.
- Verwenden Sie hochwertigen Kraftstoff, wie zum Beispiel Qlima Premium Quality Kraftstoffe, um sicherzustellen, dass Ihr Heizgerät ohne Probleme funktioniert.
- Verwenden Sie niemals andere Kraftstoffe als Kerosin oder Diesel.
- Verwenden Sie dieses Heizgerät niemals mit Flüssigkeiten wie Benzin, Waschbenzin, Farbverdünner, Flüssigkeiten auf Alkoholbasis oder sonstigen Ölverbundstoffen.
- Verwenden Sie dieses Heizgerät niemals in der Nähe von entflammenden Dämpfen.
- Füllen Sie das Heizgerät niemals nach,

- sofern es nicht vollständig abgekühlt ist.
- Verwenden Sie lediglich Kerosin ODER Diesel als Kraftstoff, nicht gemischt. Wenn Sie von Kerosin zu Diesel oder umgekehrt wechseln möchten, leeren Sie zuerst vollständig den Kraftstofftank.
 - Beachten Sie stets die Mindestabstände bei der Nutzung des Heizgeräts:
Lufteinlass und -auslass: 250 cm.
Seiten und Oberseite: 125 cm.
 - Verwenden Sie niemals Schläuche oder andere Gegenstände, um den Luftfluss zum Lufteinlass oder vom Luftauslass abzuleiten.
 - Transportieren Sie das Heizgerät niemals mit gefülltem Kraftstofftank. Achten Sie darauf, dass dieser leer ist, bevor Sie das Gerät bewegen.
 - Achten Sie immer darauf, dass das Heizgerät auf einer ebenen und stabilen Oberfläche steht.
 - Achten Sie darauf, dass die Oberfläche, auf der das Heizgerät steht, stabil und schwingungsfrei ist und sich nicht bewegt.
 - Achten Sie darauf, dass es zu keinen (potentiell) gefährlichen Situationen kommt.
 - Brennbare Objekte sind gemäß lokalen Vorschriften sicher zu lagern, jedoch niemals so, dass sie durch das Heizgerät erhitzt oder entzündet werden können, oder dass (potentiell) gefährliche Dämpfe entstehen.
 - Achten Sie darauf, dass das Heizgerät auf einer Oberfläche steht, die durch den Gebrauch des Geräts nicht beschädigt werden kann.
 - Für eine optimale Leistung dieses Heizgeräts, verwenden Sie bitte Qlima Premium Quality Kraftstoffe oder sonstiges Kerosin. Diesel kann verwendet werden,

die Leistung des Heizgeräts wird jedoch beeinträchtigt sein. Die Emissionen können höher und der Brennvorgang etwas volatiler sein (kleine Flammenspitzen sind möglicherweise am Auspuff des Heizgeräts sichtbar).

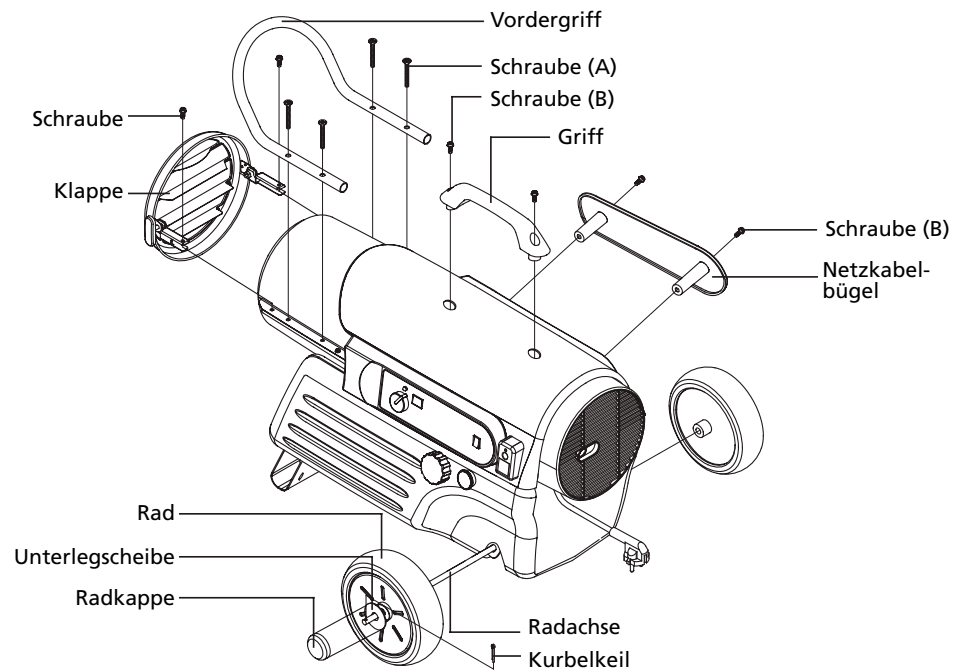
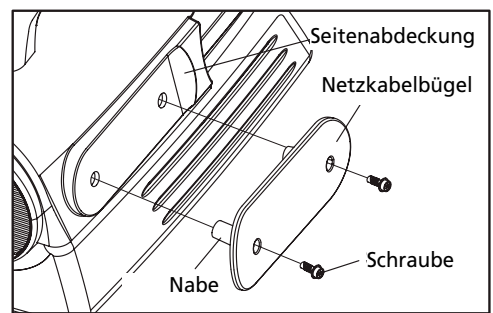
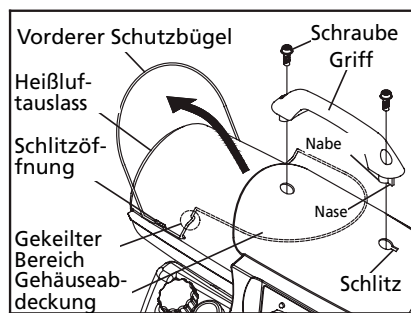
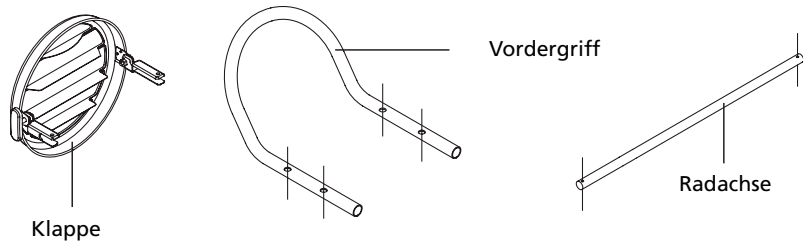
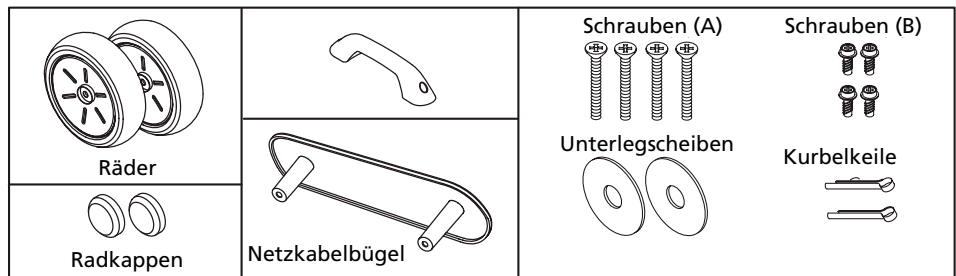
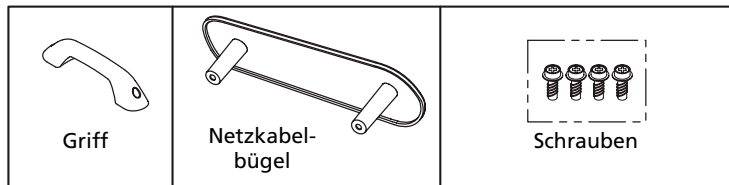
Sollten Sie die Regeln, Anweisungen und Beschreibungen nicht lesen und/oder befolgen, verfällt die Garantie und haftet der Hersteller nicht mehr für Schäden am Gerät und/oder an Ihrer Umgebung gemäß der Garantie.

MONTAGE DES HEIZGERÄTS

Der Hersteller haftet nicht für Verletzungen oder Schäden, wenn die oben genannten Punkte nicht beachtet worden sind.

Die Verwendung dieses Produkts und der dafür erforderlichen Elemente erfolgt ausschließlich auf eigenes Risiko des Endnutzers.

	DFA 1650 Premium	DFA 2900 Premium	DFA 4100 Premium
Rad	Nein	Ja	Ja
Radachse	Nein	Ja	Ja
Radkappe	Nein	Ja	Ja
Vordergriff	Nein	Ja	Ja
Griff	Ja	Ja	Ja
Netzkabelbügel	Ja	Ja	Ja
Klappe	Nein	Ja	Ja
Montageset Eisenwaren	Ja	Ja	Ja

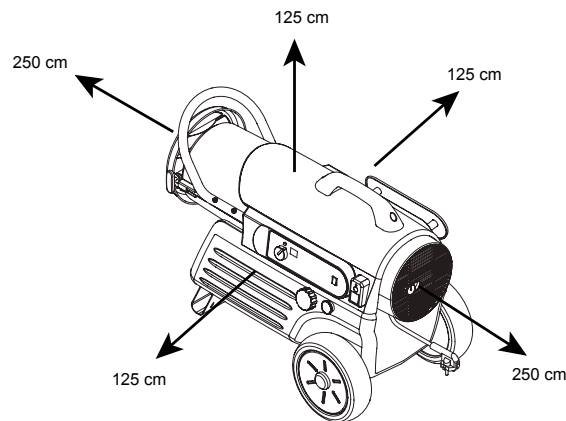


AUFBAU

Achten Sie darauf, das Gerät nur auf einer stabilen und robusten Oberfläche zu nutzen. Lassen Sie den Untergrund im Zweifelsfall von einem Experten prüfen.

WARNUNG – Dieses Gerät muss an eine geerdete Steckdose angeschlossen werden.

Das Heizgerät ist mit einem Netzkabel und einem Netzstecker ausgestattet, weshalb die Anschlüsse nicht manipuliert werden müssen. Folgende Punkte sind bei der Aufstellung des Heizgeräts zu beachten



- Ihr Heizgerät ist für den Einsatz mit hochwertigem, wasserfreiem, reinem Paraffinöl, wie Qlima Premium Quality Kraftstoffe, oder hochwertigem, wasserfreiem reinen Dieselöl (nicht Heizöl) vorgesehen. Wir empfehlen die Verwendung von Paraffin. Lediglich Kraftstoffe dieser Art gewährleisten eine saubere und ordentliche Verbrennung.

Geringwertiger Kraftstoff kann folgende Effekte haben:

- Höhere Wahrscheinlichkeit einer Fehlfunktion
- Unvollständige Verbrennung
- Verringerte Lebensdauer des Heizgeräts
- Rauch und/oder Dämpfe
- Ablagerungen auf dem Gitter, dem Gehäuse oder anderen Gegenständen
- Erhöhte Reparaturkosten

Die Verwendung des richtigen Kraftstoffs ist daher maßgeblich für den sicheren, effizienten und angenehmen Gebrauch Ihres Heizgeräts.

Schäden und/oder Fehlfunktionen des Heizgeräts aufgrund der Verwendung von anderen Kraftstoffen als hochwertiges, wasserfreies, reines Paraffinöl oder hochwertiges, wasserfreies, reines Dieselöl (nicht Heizöl) sind nicht von der Garantie abgedeckt.

Wenden Sie sich stets an Ihren Händler vor Ort, um den richtigen Kraftstoff für Ihr Heizgerät zu erhalten.

BETANKEN

Befüllen Sie den Kraftstofftank in einem geeigneten, gut belüfteten Bereich. Bitte vermeiden Sie es, Kraftstoff zu verschütten, und treffen Sie entspre-

chende Vorkehrungen:

- Achten Sie darauf, dass das Heizgerät auf einer ebenen Oberfläche steht
- Achten Sie darauf, dass das Heizgerät ausgeschaltet und vollständig abgekühlt ist
- Nehmen Sie den Tankdeckel ab
- Vergewissern Sie sich, dass Sie den gleichen Kraftstoff hinzugeben, wie der im Tank verbleibende Kraftstoff, sofern der Tank nicht leer ist.
- Befüllen Sie den Tank bis unter den Maximalpegel, um ein Verschütten zu verhindern. Die Anzeige zeigt den Kraftstoffstand an
- Setzen Sie den Tankdeckel wieder auf

ENTZÜNDEN UND BETRIEB DES HEIZGERÄTS

INBETRIEBNAHME DES HEIZGERÄTS

Nachdem Sie Kraftstoff nachgefüllt haben, stecken Sie den Netzstecker in eine geerdete Steckdose. Drehen Sie den Thermostatregler auf die gewünschte Einstellung (5-45 °C) und schalten Sie den Hauptschalter auf ‚ON‘. Die Betriebsanzeige leuchtet und das Heizgerät schaltet sich ein.

Die Temperaturanzeige (nur DFA 2900 Premium und DFA 4100 Premium) zeigt Folgendes an:

- ‚Lo‘, wenn die erfasste Temperatur unter 5 °C liegt
- Die tatsächliche Temperatur, wenn diese zwischen 5 und 45 °C liegt
- ‚Hi‘, wenn die erfasste Temperatur über 45 °C liegt

Wenn sich das Heizgerät nicht einschaltet, ist die eingestellte Temperatur möglicherweise niedriger als die erfasste Temperatur.

ABSCHALTUNG DES HEIZGERÄTS

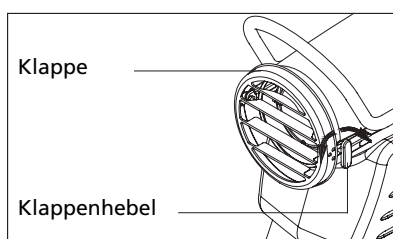
Schalten Sie den Hauptschalter auf ‚OFF‘.

WIEDERINBETRIEBNAHME DES HEIZGERÄTS

Warten Sie mindestens 20 Sekunden, nachdem Sie das Heizgerät abgeschaltet haben, um Schäden am Gerät zu vermeiden.

ANPASSUNG DES LUFTFLUSSRICHTUNG MIT DER KLAPPE

Die Luftflussrichtung lässt sich lediglich über die Klappe regeln. Ca. 28 Grad nach oben und 20 Grad nach unten.



FEHLERBEHEBUNG

FEHLER	MÖGLICHE URSACHE	LÖSUNG
Das Heizgerät zündet, die Hauptplatine schaltet das Heizgerät jedoch nach kurzer Zeit wieder ab (Anzeigeleuchte flackert und Temperaturanzeige zeigt „E1“ an).	Falscher Pumpendruck	Siehe Pumpendruck-Anpassung
	Schmutziger Luftauslass, Lufteinlass oder Flusenfilter.	Siehe Luftauslass-, Lufteinlass- und Flusenfilter
	Schmutziger Kraftstofffilter	Siehe Kraftstofffilter
	Schmutz in der Düse	Siehe Düse
	Schmutzige Fotozellenlinse	Reinigen Sie die Fotozellenlinse
	Die Fotozelleneinheit ist nicht richtig eingebaut (keine Flamme sichtbar)	Vergewissern Sie sich, dass die Fotozelleneinheit richtig in der Klammer sitzt
	Schlechte Stromverbindung zwischen der Fotozelle und der Leiterplatte	Überprüfen Sie die elektrischen Komponenten. Siehe Schaltdiagramm
	Defekte Fotozelle	Tauschen Sie die Fotozelle aus.
Das Heizgerät zündet nicht, der Motor läuft jedoch kurze Zeit (Anzeigeleuchte flackert und Temperaturanzeige zeigt „E1“ an).	Kein Kraftstoff im Tank	Befüllen Sie den Tank mit Kerosin
	Falscher Pumpendruck	Siehe Pumpendruck-Anpassung
	Kohlenstoffablagerungen auf der Zündkerze und/oder schlechter Abstand	Siehe Zündkerze
	Schmutziger Kraftstofffilter	Siehe Kraftstofffilter
	Schmutz in der Düse	Siehe Düse
	Wasser im Kraftstofftank	Spülen Sie den Kraftstofftank mit sauberem Kerosin aus
	Schlechte Stromverbindung zwischen Zündkerze und Leiterplatte	Überprüfen Sie die elektrischen Komponenten. Siehe Schaltdiagramm
	Zünddraht nicht mit Zündkerze verbunden	Verbinden Sie den Zünddraht mit der Zündkerze
Das Gebläse schaltet sich nicht ein, wenn das Heizgerät eingesteckt ist und der Hauptschalter auf ‚ON‘ steht. (Anzeigeleuchte leuchtet oder flackert)	Thermostateinstellung ist zu gering	Drehen Sie den Thermostatregler auf eine höhere Einstellung
	Schlechte Stromverbindung zwischen Motor und Leiterplatte	Überprüfen Sie die elektrischen Verbindungen. Siehe Schaltdiagramm
Die Anzeigeleuchte flackert und die Temperaturanzeige zeigt „E2“ an	Der Temperatursensor ist nicht angeschlossen	Schließen Sie den Sensor wieder an. Siehe Schaltdiagramm
	Sensorausfall	Tauschen Sie den Sensor aus. Siehe Schaltdiagramm.
Die Anzeigeleuchte flackert und die Temperaturanzeige zeigt „E3“ an	Ausfall Thermostatregler	Tauschen Sie den Regler aus. Siehe Schaltdiagramm

Das Heizgerät schaltet sich nicht ein (Anzeigeleuchte ist aus)	Temperaturschutzschalter ist überhitzt	Schalten Sie den Hauptschalter auf ‚OFF‘ und lassen Sie das Gerät abkühlen (ca. 10 Minuten)
	Kein Strom	Überprüfen Sie, ob das Netzkabel des Heizgeräts und das Verlängerungskabel eingesteckt sind. Überprüfen Sie die Stromversorgung
	Sicherung durchgebrannt	Tauschen Sie die Sicherung auf der Leiterplatte aus
	Schlechte Stromverbindung zwischen dem Temperaturschutzschalter und der Leiterplatte	Überprüfen Sie die elektrischen Verbindungen. Siehe Schalt diagramm

WARTUNG (NUR VON BEFUGTEN PERSONEN DURCHFÜHREN)

WARNUNG!: WARTEN SIE DAS HEIZGERÄT NIEMALS, SOLANGE ES EINGESTECKT ODER NOCH HEISS IST!

VERWENDEN SIE LEDIGLICH ORIGINAL-ERSATZTEILE. Die Verwendung von Dritt- oder anderen alternativen Komponenten führt zur Verwirkung der Garantie und möglicherweise zu unsicheren Betriebsbedingungen.

KRAFTSTOFFTANK

- Alle 200 Betriebsstunden oder nach Bedarf ausspülen.

ENTFERNEN DES OBEREN GEHÄUSES

- Entfernen Sie die Schraube zur Sicherung der Seite.
- Schieben Sie das Gehäuse in Pfeilrichtung, ziehen Sie die Klemme der Seitenabdeckung aus der rechteckigen Öffnung und trennen Sie sie von der Seitenabdeckung (R).
- Seitenabdeckung (L) im Gegensatz zu Seitenabdeckung (R). Auf die gleiche Weise trennen.
(DFA 2900 Premium und DFA 4100 Premium)
- Entfernen Sie die 4 Schrauben auf jeder Seite des Heizgeräts mithilfe eines mittelgroßen Kreuzschraubendrehers. Diese Schrauben verbinden das obere, hintere und untere Gehäuse miteinander.
(DFA 1650 Premium).
- Entfernen Sie die Schrauben auf jeder Seite des Heizgeräts mithilfe eines mittelgroßen Kreuzschraubendrehers. Diese Schrauben verbinden das obere und untere Gehäuse miteinander.

LUFTAUSLASS-, LUFTEINLASS- UND FLUSENFILTER

Mit Seife und Wasser reinigen und trocknen lassen, oder nach 500 Betriebsstunden, oder einmal jährlich austauschen.

- Nehmen Sie das obere Gehäuse ab.
- Nehmen Sie die Gebläseabdeckung ab.
- Entfernen Sie die Schrauben der Endfilterabdeckung mithilfe eines mittelgroßen Schraubendrehers.
- Nehmen Sie die Endfilterabdeckung ab.

- Tauschen Sie den Luftauslass- und den Flusenfilter aus.
- Reinigen oder tauschen Sie den Lufteinlassfilter aus.
- Setzen Sie die Gebläseabdeckung und das obere Gehäuse wieder auf.

GEBLÄSEBLÄTTER

Jede Saison, oder nach Bedarf reinigen.

- Nehmen Sie das obere Gehäuse ab.
- Verwenden Sie einen 1/8"-Inbusschlüssel, um die Stellschraube zu lösen, welche das Gebläseblatt mit der Motorwelle verbindet.
- Schieben Sie das Gebläseblatt von der Motorwelle.
- Reinigen Sie das Gebläseblatt mit einem weichen Tuch, das mit Kerosin oder einem Lösungsmittel befeuchtet wurde.
- Trocknen Sie das Gebläseblatt gründlich ab.
- Setzen Sie das Gebläseblatt wieder auf die Motorwelle. Setzen Sie die Gebläseblattnabe auf das Ende der Motorwelle.
- Setzen Sie die Stellschraube in die Motorwelle. Ziehen Sie die Stellschraube fest (40-50 Zoll/Pfund; 4,5-5,6 Nm).

KRAFTSTOFFFILTER

Reinigen oder zweimal je Heizsaison, oder nach Bedarf austauschen.

- Nehmen Sie das obere Gehäuse ab.
- Nehmen Sie das Gebläseblatt ab.
- Ziehen Sie die Kraftstoffleitung aus dem Hals des Kraftstofffilters.
- Entnehmen Sie den Kraftstofffilter.
- Reinigen Sie den Kraftstoff mit sauberem Kerosin und setzen Sie ihn wieder in den Kraftstofftank.
- Bringen Sie die Kraftstoffleitung am Hals des Kraftstofffilters an.
- Setzen Sie das Gebläseblatt und das obere Gehäuse wieder ein.

PUMPENDRUCK-ANPASSUNG

- Nehmen Sie das Heizgerät in Betrieb und warten Sie, bis der Motor die volle Geschwindigkeit erreicht.
- Passen Sie den Pumpendruck an. (Mithilfe eines Schlitz-Schraubenziehers)
- Drehen Sie das Entlüftungsventil im Uhrzeigersinn, um den Druck zu erhöhen.
- Drehen Sie das Entlüftungsventil im Gegenuhrzeigersinn, um den Druck zu verringern.
- Stellen Sie den Pumpendruck entsprechend der nachstehenden Tabelle an.
- Schalten Sie das Heizgerät ab.

HINWEIS: Verwenden Sie lediglich Original-Ersatzteile. Die Verwendung von alternativen oder Drittkomponenten führt zur Verwirkung der Garantie und möglicherweise zu unsicheren Betriebsbedingungen.

AUSTAUSCH DER SICHERUNG

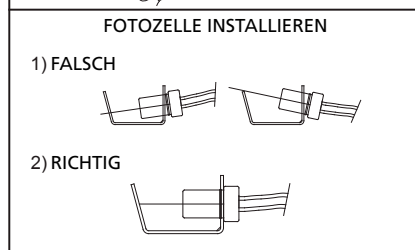
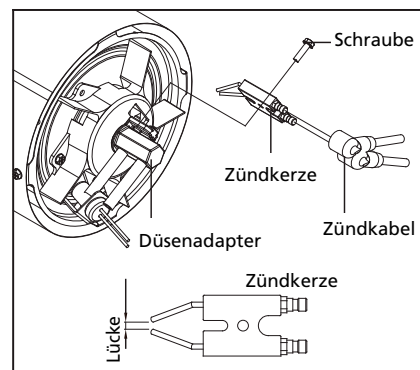
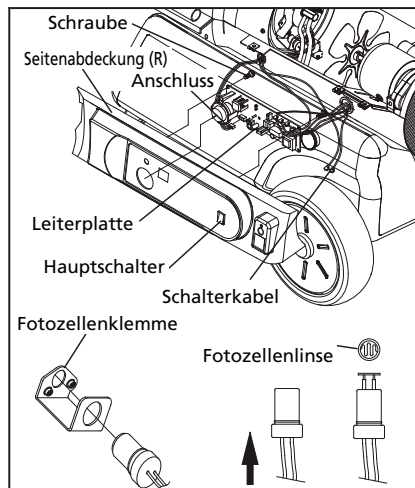
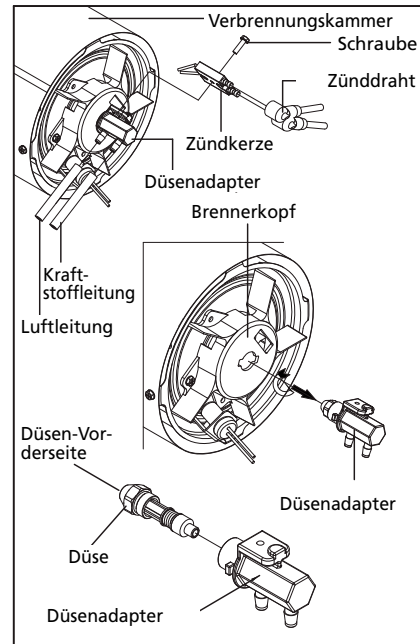
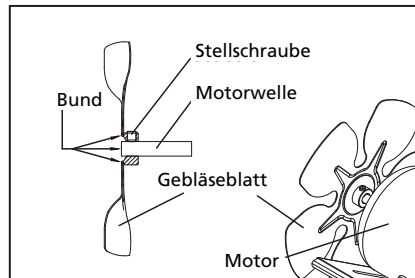
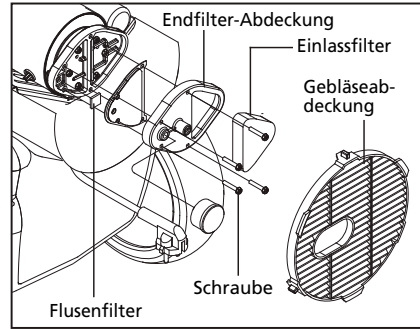
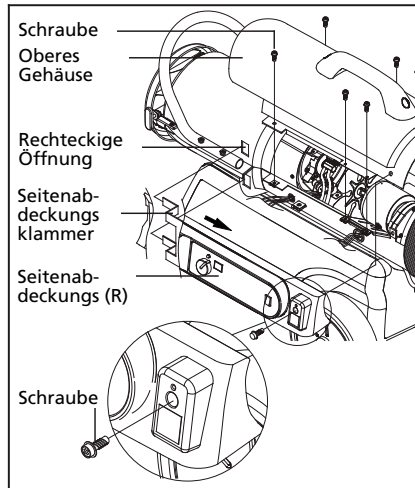
HINWEIS: Dieses Heizgerät ist mit einer Sicherung gesichert.

Sollte das Heizgerät nicht zünden, bringen Sie das Gerät zum Laden zurück. Bitte befolgen Sie die einfache Anweisung unten, um zuerst die Sicherung zu prüfen und auszutauschen.

Um Verletzungen zu vermeiden, ziehen Sie das Netzkabel, bevor Sie die Sicherung austauschen.

- Ziehen Sie den Stecker des Heizgeräts
- Entfernen Sie die Schraube, welche die Seitenabdeckung sichert

- Schieben Sie das Gehäuse in Pfeilrichtung, ziehen Sie die Klemme der Seitenabdeckung aus der rechteckigen Öffnung und trennen Sie sie von der Seitenabdeckung.
- Ziehen Sie die Schalterdrähte vom Hauptschalter.
- Entfernen Sie die beiden Schrauben mithilfe eines mittelgroßen Schraubenziehers. Diese Schrauben sichern die Leiterplatte an der Seitenabdeckung.
- Nehmen Sie die Sicherung aus dem Sicherungshalter und setzen Sie eine neue Sicherung (250 V, 5 A) ein.
Um einen Brand zu verhindern, verwenden Sie keine Sicherung mit einem höheren oder niedrigeren Nennstrom.
- Stecken Sie die Schalterdrähte wieder auf den Hauptschalter.
- Setzen Sie die Leiterplatte und die Seitenabdeckung wieder ein.



MODELL	PUMPENDRUCK
DFA 1650 Premium	3 psi
DFA 2900 Premium	4 psi
DFA 4100 Premium	5 psi

AUFBEWAHRUNGSANWEISUNGEN

Lagern Sie das Heizgerät in der Originalverpackung an einem trockenen Ort über 10 °C. Leeren Sie jeglichen Kraftstoff aus dem Tank, bevor Sie das Heizgerät einlagern.

GARANTIEBEDINGUNGEN

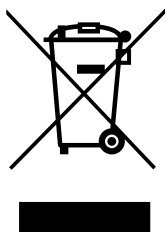
Dieses Produkt umfasst eine Garantie von 24 Monaten ab dem Kaufdatum. Alle Material- und Produktionsfehler werden innerhalb dieses Zeitraums kostenfrei repariert oder ersetzt. Es gelten folgende Regeln:

1. Wir lehnen ausdrücklich jegliche weitere Haftung für Schäden ab, einschließlich Forderungen aufgrund von Begleitschäden und/oder Folgeschäden.
2. Die Reparatur oder der Ersatz von Bauteilen innerhalb des Garantiezeitraums führt nicht zu einer Verlängerung der Garantie.
3. Die Garantie ist verwirkt, wenn Modifikationen vorgenommen, keine Original-Bauteile eingebaut oder Reparaturen durch Dritte vorgenommen wurden.
4. Bauteile, die gewöhnlich verschleiben, wie Filter, Batterien, Lampen und Heizelemente, fallen nicht unter die Garantie.
5. Die Garantie gilt nur, wenn Sie den Original-Kaufbeleg mit Datum vorlegen, vorausgesetzt, dass dieser nicht abgeändert wurde.
6. Die Garantie gilt nicht für Schäden durch Fahrlässigkeit und/oder durch Maßnahmen, die nicht in dieser Gebrauchsanleitung beschrieben sind.
7. Transportkosten und die mit dem Transport des Geräts oder seiner Komponenten verbundenen Risiken gehen stets zu Lasten des Käufers.
8. Schäden durch den Einsatz von nicht geeigneten Ersatzteilen fallen nicht unter die Garantie.

Um unnötige Kosten zu vermeiden, empfehlen wir Ihnen, zuerst sorgfältig die Gebrauchsanleitung durchzulesen. Bringen Sie das Gerät für Reparaturen zu Ihrem Händler, sollten diese Anweisungen keine Lösung liefern.

www.qlima.com




UMWELTSCHUTZ









Entsorgen Sie Elektrogeräte nicht als unsortierten Hausmüll. Nutzen Sie separate Sammelstellen.

Kontaktieren Sie Ihre örtlichen Behörden für Informationen in Bezug auf die verfügbaren Sammelsysteme.

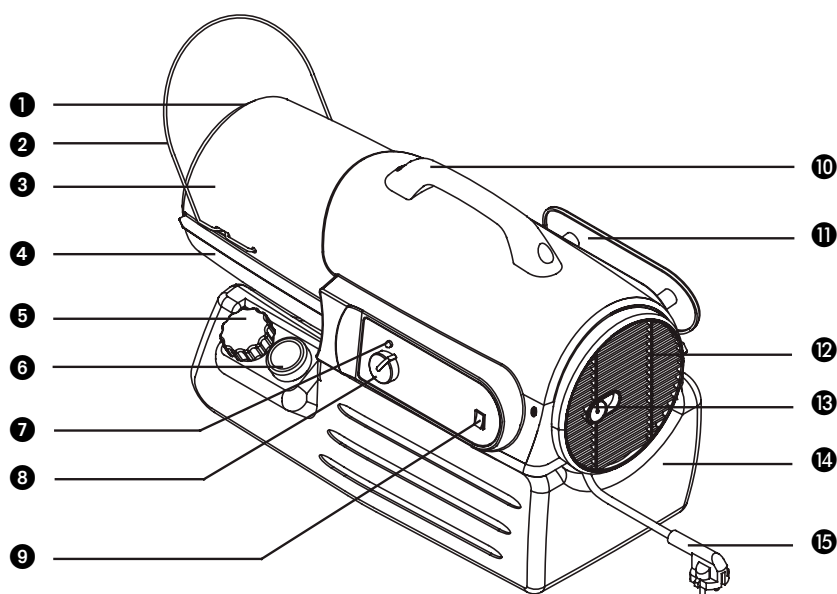
Wenn Elektrogeräte auf Deponien oder Müllhalden entsorgt werden, können gefährliche Substanzen in das Grundwasser und in die Nahrungskette gelangen, wodurch Gefahr für Ihre Gesundheit und Ihr Wohlbefinden besteht. Wenn Sie alte Geräte durch neue ersetzen, ist der Händler gesetzlich verpflichtet, Ihr altes Gerät kostenfrei zur Entsorgung zurückzunehmen.

SPECIFICATIONS DUAL FUEL FORCED AIR HEATER		Qlima
Model	DFA 1650 Premium	
P _{in}	220-230V / 50hz / 1Ph	
Ignition	145 W	
Normal operation	125 W	
Fuel	Combustible liquide conforme aux arrêtes du 25/06/2010 et 18/07/2002 or Class C1 paraffin (BS2869 part2) or 1-K kerosene or No.1. fuel oil	
P _{out}	16.500 W	
IP class	IPx4	
PVG Holding BV, Kanaalstraat 12 C, 5347 KM Oss, the Netherlands P.O. Box 96, 5340 AB Oss, the Netherlands Qlima.com Made in Korea		
  		

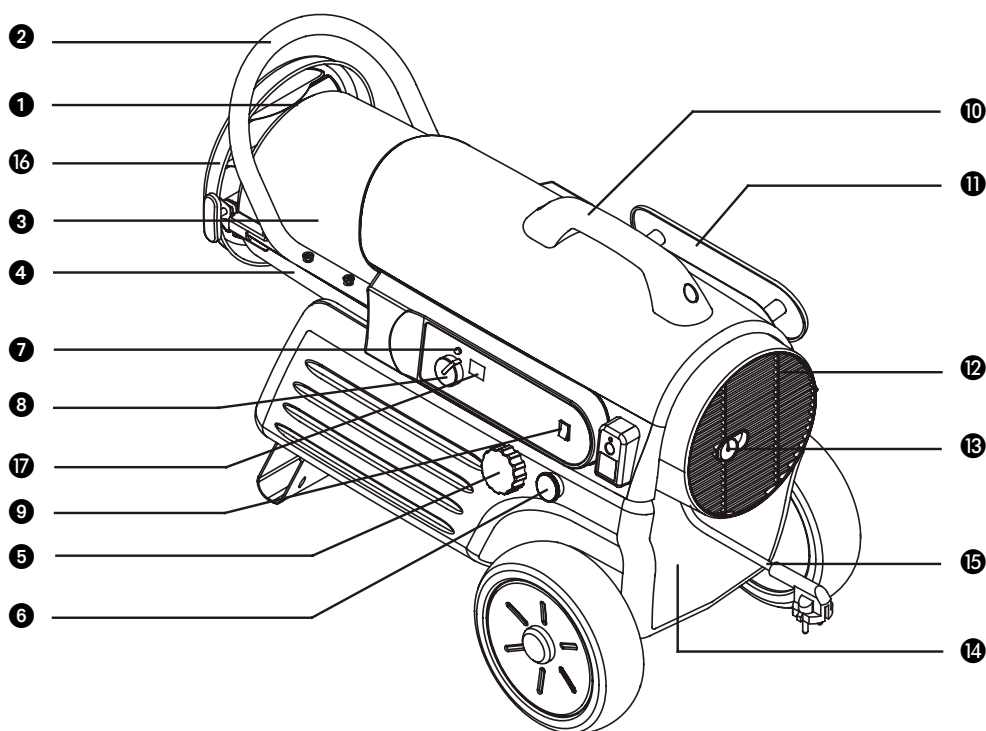
SPECIFICATIONS DUAL FUEL FORCED AIR HEATER		Qlima
Model	DFA 2900 premium	
P _{in}	220-230V / 50hz / 1Ph	
Ignition	210 W	
Normal operation	190 W	
Fuel	Combustible liquide conforme aux arrêtes du 25/06/2010 et 18/07/2002 or Class C1 paraffin (BS2869 part2) or 1-K kerosene or No.1. fuel oil	
P _{out}	29,000 W	
IP class	IPx4	
PVG Holding BV, Kanaalstraat 12 C, 5347 KM Oss, the Netherlands P.O. Box 96, 5340 AB Oss, the Netherlands Qlima.com Made in Korea		
  		

SPECIFICATIONS DUAL FUEL FORCED AIR HEATER		Qlima
Model	DFA 4100 premium	
P _{in}	220-230V / 50hz / 1Ph	
Ignition	220 W	
Normal operation	200 W	
Fuel	Combustible liquide conforme aux arrêtes du 25/06/2010 et 18/07/2002 or Class C1 paraffin (BS2869 part2) or 1-K kerosene or No.1. fuel oil	
P _{out}	41,000 W	
IP class	IPx4	
PVG Holding BV, Kanaalstraat 12 C, 5347 KM Oss, the Netherlands P.O. Box 96, 5340 AB Oss, the Netherlands Qlima.com Made in Korea		
  		

COMPONENTES PRINCIPALES



DFA 1650 Premium



DFA 2900 Premium

DFA 4100 Premium

- ① Salida de aire caliente
- ② Protección frontal
- ③ Carcasa superior
- ④ Carcasa inferior
- ⑤ Tapa de combustible
- ⑥ Medición de combustible
- ⑦ Lámpara indicadora
- ⑧ Mando del termostato
- ⑨ Interruptor de encendido/ reinicio LED
- ⑩ Asa
- ⑪ Soporte del cable
- ⑫ Protección del ventilador
- ⑬ Manómetro
- ⑭ Depósito de combustible
- ⑮ Cable eléctrico
- ⑯ Rejilla
- ⑰ Visualizador de temperatura

1 POR FAVOR, LEA PRIMERO EL MANUAL DE INSTRUCCIONES.

2 EN CASO DE DUDA, CONSULTE A SU DISTRIBUIDOR.



- Lea este manual de usuario cuidadosamente antes de usar el aparato y consérvelo para futuras consultas. Instale este aparato solo cuando cumpla con la legislación, ordenanzas y estándares regionales y nacionales.
- Este calefactor es para uso exclusivo en exteriores. Este producto está diseñado para usarse como calefactor en lugares no residenciales solamente.
- Tras haber quitado el embalaje, compruebe que el aparato no presenta daños. En caso de duda, no utilice el aparato y contacte con el departamento de servicio al cliente del distribuidor de su localidad. Mantenga el material de embalaje (bolsas plásticas, etc.) fuera del alcance de los niños ya que pueden ser la causa de situaciones que entrañan peligro para los mismos.
- No se permiten modificaciones al sistema de seguridad.
- Este calefactor está fabricado en conformidad con los textos pertinentes del estándar LVD/EMC



ATENCIÓN

- Lea las indicaciones relativas a la utilización antes de usar el calefactor. Se garantiza la seguridad de este calefactor solo si se utiliza apropiadamente de acuerdo a las instrucciones presentes, por lo que se recomienda conservarlas para su consulta posterior.
- Utilice sólo el aparato para el objetivo para el que está diseñado. Cualquier otro uso podría ocasionar cortocircuitos, que-

maduras, descargas eléctricas, explosión de la bombilla, estallido, etc.

- Instale este calefactor solo cuando cumpla con las regulaciones, leyes y estándares regionales.
- Asegúrese que el voltaje disponible no exceda el voltaje indicado en las especificaciones de este manual.
- Compruebe que el voltaje indicado en la placa de características técnicas corresponda con el voltaje de la red eléctrica de la localidad antes de conectar el electrodoméstico.
- El electrodoméstico es apropiado para voltajes de redes eléctricas que oscilan desde los ~230 V.
- Asegúrese de tener el electrodoméstico a la vista al momento de ponerlo en funcionamiento. ¡Nunca utilice temporizadores, programadores o cualquier otro dispositivo (incluyendo aplicaciones de Internet) que enciendan el electrodoméstico automáticamente ya que esto podría ser la causa de un incendio!
- Utilice el calefactor de acuerdo a las instrucciones descritas en la sección instalación de las directrices de utilización.
- Este calefactor está fabricado de conformidad con los estándares de seguridad de la CE. Sin embargo, tal y como con cualquier otro dispositivo de calefacción, tome todas las precauciones.
- **RIESGO DE INCENDIO.** Nunca utilice el calefactor en lugares donde pueda haber presencia de gases, productos o vapores inflamables y/o nocivos (como por ejemplo, gases de escape, vapores de pinturas, cortinas, papeles, ropas).
- Si el calefactor se coloca demasiado cerca de materiales inflamables, puede provocar un incendio.

- No utilice alargadoras o adaptadores con varios enchufes.
- Por motivos de seguridad, tome precauciones cuando niños o animales estén próximos al dispositivo de calefacción, tal y como con cualquier otro calefactor.
- Este electrodoméstico no está previsto para su uso por parte de personas (incluyendo niños) con discapacidades físicas, sensoriales o mentales, o sin experiencia o falta de conocimientos, al menos que tengan supervisión o se les faciliten las instrucciones concernientes al uso del electrodoméstico por parte de una persona responsable de su seguridad.
- Si se estropea el cable de alimentación, sólo podrá reemplazarlo el fabricante, su representante autorizado o personas con cualificación similar, para evitar riesgos.
- Los niños deberán estar supervisados a fin de asegurar que no jueguen con el electrodoméstico.
- No tape o cubra el aparato para evitar su sobrecalentamiento.
- El aparato no puede ubicarse justo bajo un enchufe.
- No utilice este calefactor en las cercanías inmediatas a bañeras, duchas o piscinas.
- Asegúrese que el cable de alimentación no esté nunca en contacto con el calefactor.
- La rejilla de protección de este calefactor está diseñada para prevenir el acceso directo a los elementos de calefacción y debe colocarse cuando el calefactor se esté usando.
- No introduzca objetos en las aperturas del aparato.
- La rejilla de protección no ofrece una protección total para niños pequeños y personas enfermas.
- Este dispositivo lo pueden utilizar niños a

partir de 8 años de edad y personas con capacidades reducidas, ya sean físicas, sensoriales o mentales, o sin experiencia ni especiales conocimientos, siempre que tengan supervisión o reciban instrucciones sobre el uso seguro del dispositivo y comprendan los riesgos que conlleva.

- Los niños no deben realizar la limpieza y mantenimiento a nivel de usuario, sin la debida supervisión.
- Los niños menores de 3 años deben mantenerse alejados del dispositivo.
- Los niños de 3 a 8 años solo podrán encender o apagar el electrodoméstico siempre y cuando este haya sido colocado o instalado en su posición de funcionamiento normal prevista y que cuenten con supervisión o con las instrucciones relativas al uso seguro del electrodoméstico y que entiendan los riesgos involucrados.
- Los niños de 3 a 8 años no deberán enchufar, regular, ni limpiar el electrodoméstico o llevar a cabo ninguna tarea de mantenimiento.
- **ATENCIÓN** – Algunas partes de este producto pueden calentarse mucho y provocar quemaduras. Preste especial atención en caso de presencia de niños o personas vulnerables,
- **ATENCIÓN** – No utilice este calefactor en habitaciones pequeñas cuando estas se encuentren ocupadas por personas sin la capacidad de abandonar el recinto por cuenta propia, a excepción de que tengan una supervisión constante.
- Durante y justo después de su funcionamiento, el aparato se encontrará extremadamente caliente. NUNCA lo toque durante o justo después de su funcionamiento. NUNCA

- mueva el aparato durante ese tiempo.
- Desconecte el aparato cuando no se encuentre bajo supervisión.
- No cubra u obstruya el calefactor cuando esté en uso.
- El aparato debe estar desconectado de la red eléctrica durante su instalación, limpieza y/o transporte. Asegúrese de que se haya enfriado antes de mover el aparato, de su limpieza o mantenimiento

El uso inadecuado de este calefactor podría dar lugar a lesiones graves o muerte por quemaduras, fuego, explosión, descarga eléctrica o envenenamiento por monóxido de carbono.

- El uso inadecuado de este calefactor podría dar lugar a lesiones graves o muerte por quemaduras, fuego, explosión, descarga eléctrica o envenenamiento por monóxido de carbono.
- Utilice el calefactor únicamente en habitaciones bien ventiladas.
- Utilice combustible de buena calidad como los combustibles Qlima Premium Quality o similares para asegurarse de que su calefactor puede usarse de forma segura.
- Nunca utilice otro tipo de combustibles que no sean diésel o queroseno.
- Nunca utilice en este calefactor líquidos como gasolina, benceno, diluyentes de pintura, líquidos a base de alcohol u otros compuestos de aceite.
- Nunca utilice en este calefactor donde pueda haber vapores inflamables.
- Nunca rellene el calefactor a menos que se haya enfriado completamente.
- Utilice diésel o queroseno como único combustible, no los mezcle. Cuando desee cambiar de queroseno a diésel o viceversa, primero vacíe el tanque de combustible por completo.
- Siempre respete las distancias mínimas de

espacio libre cuando use el calefactor:

Entrada y salida de aire: 250 cm.

Lados y parte superior 125 cm.

- Nunca utilice conductos u otros objetos para llevar el flujo de aire hacia el lado de la entrada de aire o de salida de aire.
- Nunca transporte el calefactor con combustible en el tanque. Asegúrese de que está vacío antes de transportarlo.
- Siempre asegúrese de que el calefactor esté de pie y que así permanezca sobre una superficie nivelada y firme.
- Asegúrese de que la superficie sobre la que se encuentra el calefactor sea estable, sin vibraciones ni movimiento.
- Asegúrese de que las situaciones (potencialmente) peligrosas no puedan ocurrir.
- Los objetos combustibles deben almacenarse de manera segura de acuerdo con las reglamentaciones locales pero nunca de forma tal que el calefactor pueda calentarlos o encenderlos o (potencialmente) se puedan generar vapores peligrosos.
- Asegúrese de que el calefactor esté sobre una superficie que no pueda dañar al utilizar la unidad.
- Para un rendimiento óptimo de este calefactor utilice combustibles Qlima Premium Quality u otro queroseno. Se puede usar diésel pero el rendimiento del calefactor se verá afectado. Las emisiones pueden ser mayores y el proceso de combustión será algo más volátil (pequeñas puntas de llama podrían ser visibles en el escape del calefactor).

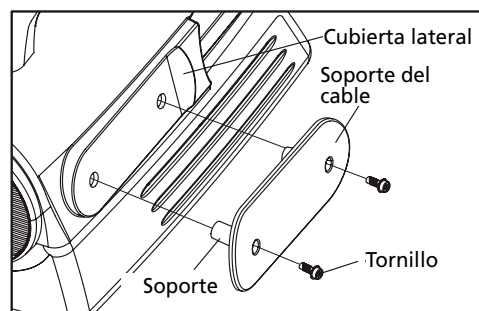
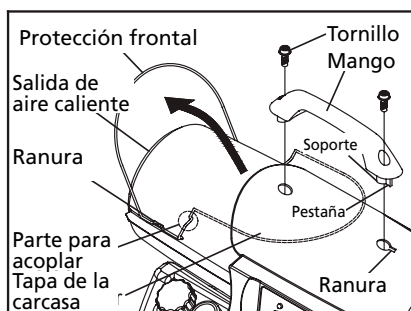
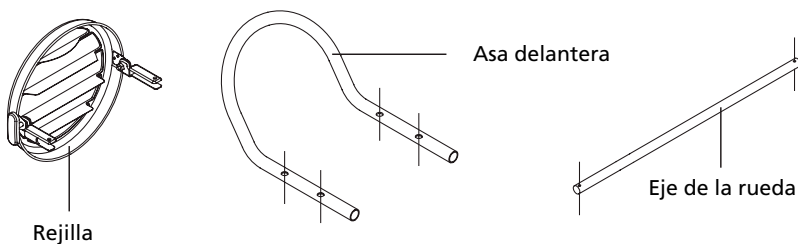
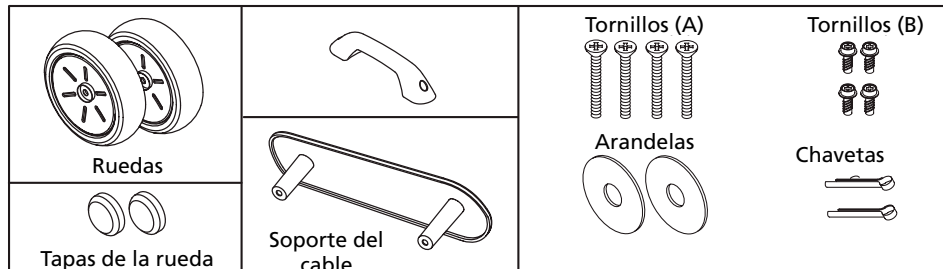
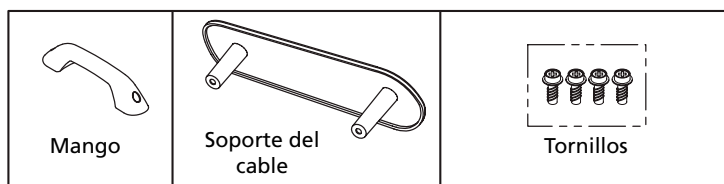
La omisión de consultar o seguir las normas, instrucciones y explicaciones anulan la garantía y el fabricante no se hará responsable de los daños en el electrodoméstico y/o en el entorno cubiertos por la garantía.

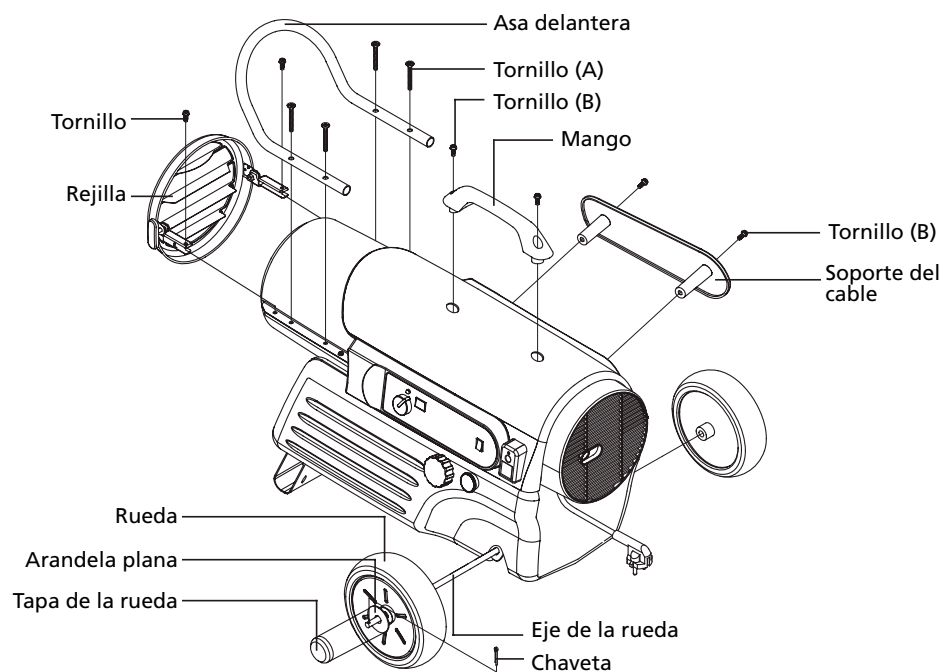
MONTAJE DEL CALEFACTOR

El fabricante no es responsable de ninguna lesión o daño si no se presta atención a los puntos descritos anteriormente.

La utilización de este producto y de los elementos requeridos para su funcionamiento es responsabilidad exclusiva del usuario final.

	DFA 1650 premium	DFA 2900 premium	DFA 4100 premium
Rueda	No	Sí	Sí
Eje de la rueda	No	Sí	Sí
Tapa de la rueda	No	Sí	Sí
Asa delantera	No	Sí	Sí
Asa	Sí	Sí	Sí
Soporte del cable	Sí	Sí	Sí
Rejilla	No	Sí	Sí
Kit del Hardware	Sí	Sí	Sí



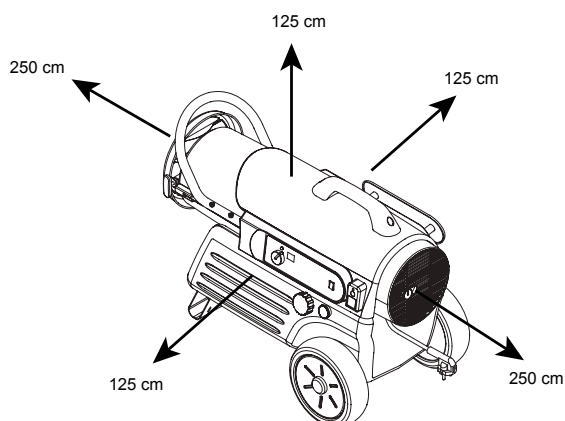


INSTALACIÓN

Asegúrese de usar el aparato únicamente sobre una superficie firme y resistente. En caso de cualquier duda haga revisar la superficie por un experto.

ADVERTENCIA: este aparato debe conectarse a un enchufe con toma de tierra.

El calefactor está provisto de un cable de alimentación y un enchufe moldeado, por lo que no deberían manipularse sus terminales. Los puntos siguientes deberían considerarse al momento de posicionar el calefactor:



- El calefactor está diseñado para usarse solamente con aceite de parafina puro de alta calidad y libre de agua, como los combustibles Qlima Premium Quality o aceite diésel puro de alta calidad y sin agua (no aceite doméstico).

Le recomendamos que utilice parafina. Solamente los combustibles de este tipo garantizarán una combustión limpia y adecuada.

Combustibles de menor calidad podrían producir:

- Mayor posibilidad de fallos
- Combustión incompleta
- Menor vida útil del calefactor
- Humo y vapores
- Depósitos en la rejilla, funda u otros objetos
- Mayores gastos de reparación

Utilizar un combustible adecuado es por lo tanto esencial para el uso seguro, eficiente y cómodo de su calefactor.

La garantía no cubrirá los daños o el mal funcionamiento del calefactor debido al uso de aceite de parafina puro libre de agua de alta calidad o de diésel puro de alta calidad y libre de agua (no aceite doméstico).

Siempre consulte a su distribuidor local para saber cuál es el combustible adecuado para su calefactor.

LLENADO DE COMBUSTIBLE

Llene el tanque de combustible en un área adecuada y bien ventilada. Evite derrames de combustible y tome las siguientes precauciones:

- Asegúrese de que el calefactor esté sobre una superficie nivelada
- Asegúrese de que el calefactor está apagado y se ha enfriado por completo
- Retire la tapa del depósito de combustible
- Asegúrese de que se añade el mismo combustible al combustible restante en el depósito, a menos que el depósito esté vacío.
- Llène el tanque justo por debajo del nivel máximo para evitar derrames; el medidor indica el nivel de combustible
- Cambie la tapa del depósito de combustible

ENCENDIDO Y USO DEL CALEFACTOR

ENCENDIDO DEL CALEFACTOR

Después de rellenar el combustible, conecte el calefactor a un enchufe con toma de tierra. Gire el mando de control del termostato a la posición deseada (5 - 45 °C) y coloque el interruptor de alimentación en la posición 'ON' (encendido). La lámpara indicadora de encendido se iluminará y el calefactor se encenderá.

La pantalla de temperatura (DFA 2900 Premium y DFA 4100 Premium solamente) indicará:

- 'Lo' cuando la temperatura detectada esté por debajo de 5 °C
- La temperatura cuando esté entre 5 y 45 °C
- 'Hi' cuando la temperatura detectada esté por encima de 45 °C

Cuando el calefactor no arranca, la temperatura establecida puede ser menor que la temperatura detectada.

PARADA DEL CALEFACTOR

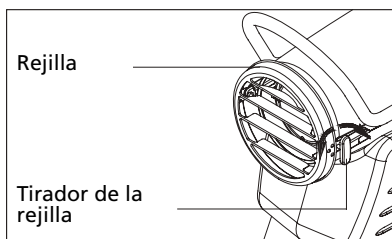
Coloque el interruptor de alimentación en la posición 'OFF' (apagado).

REINICIO DEL CALEFACTOR

Espere un mínimo de 20 segundos después de detener el calefactor para evitar daños en el aparato.

AJUSTE DE LA DIRECCIÓN DEL FLUJO DE AIRE MEDIANTE LA REJILLA

La única forma de ajustar la dirección del flujo de aire es mediante el uso de la rejilla. Aproximadamente 28 grados hacia arriba y 20 grados hacia abajo.



SOLUCIÓN DE PROBLEMAS

PROBLEMA	CAUSA POSIBLE	ACCIÓN CORRECTIVA
El calefactor se enciende pero el ensamblaje del circuito impreso principal apaga el calefactor después de un corto período de tiempo (la lámpara indicadora parpadea y el visualizador de temperatura indica "E1").	Presión incorrecta de la bomba	Ver ajuste de presión de la bomba
	Salida de aire sucia, entrada de aire del filtro de pelusas.	Ver salida de aire, entrada de aire y filtros de pelusas.
	Filtro de combustible sucio	Ver filtro de combustible
	Suciedad en la boquilla	Ver boquilla
	Lentes fotocelulares sucias	Limpe las lentes fotocelulares
	El montaje de la fotocélula no está instalado correctamente (no se ve la llama)	Asegúrese de que el dispositivo de activación fotocelular esté colocado correctamente en el soporte
	Mala conexión eléctrica entre la fotocélula y el ensamblaje del circuito impreso principal	Compruebe los componentes eléctricos. Ver el esquema del cableado
El calefactor no se enciende pero el motor funciona durante un corto período de tiempo (la lámpara indicadora parpadea y el visualizador de temperatura indica "E1").	Fotocélula defectuosa	Sustituya la fotocélula.
	No hay combustible en el depósito	Rellene el depósito con queroseno
	Presión incorrecta de la bomba	Ver ajuste de presión de la bomba
	Depósitos de carbón en bujía y/o caída de presión inapropiada	Ver bujía
	Filtro de combustible sucio	Ver filtro de combustible
	Suciedad en la boquilla	Ver boquilla
	Agua en el depósito de combustible	Enjuague el depósito de combustible con queroseno limpio
	Mala conexión eléctrica entre el encendedor y el ensamblaje del circuito impreso principal	Compruebe los componentes eléctricos. Ver el esquema del cableado
El cable del encendedor no está conectado a la bujía	Conecte el encendedor con la bujía	
El ventilador no gira cuando el calefactor está conectado y el Interruptor de alimentación se encuentra en la posición "On" (encendido). (La lámpara indicadora está en la posición "On").	El termostato está demasiado bajo	Gire el mando de control del termostato a un ajuste más alto
	Mala conexión eléctrica entre el motor y el ensamblaje del circuito impreso principal	Compruebe las conexiones eléctricas. Ver el esquema del cableado

La lámpara indicadora parpadea y el visualizador de temperatura indica "E2"	Sensor de temperatura desconectado	Vuelva a conectar el sensor. Ver el esquema del cableado
	Fallo en el sensor	Sustituya el sensor. Ver esquema del cableado.
La lámpara indicadora parpadea y el visualizador de temperatura indica "E3"	Fallo en el interruptor del termostato	Sustituya el interruptor. Ver esquema del cableado
El calefactor no se enciende (la lámpara indicadora está off (apagada))	El dispositivo de seguridad de límite de temperatura se ha sobrecalentado	Ponga el interruptor de encendido en "Off" (apagado) y déjelo enfriar (aproximadamente 10 minutos)
	No hay suministro eléctrico	Verifique que el cable del calefactor y el cable de extensión estén enchufados. Compruebe la alimentación eléctrica.
	Fusible quemado	Sustituya la placa del circuito impreso principal
	Mala conexión eléctrica entre el dispositivo de límite de temperatura de seguridad y la placa del circuito impreso principal	Compruebe las conexiones eléctricas. Ver esquema del cableado

MANT MANTENIMIENTO (PARA SER EJECUTADO SOLAMENTE POR PERSONAS AUTORIZADAS)

¡ATENCIÓN!: ¡NUNCA HAGA EL MANTENIMIENTO DEL CALEFACTOR MIENTRAS ESTÉ CONECTADO O ESTÉ CALIENTE!

UTILICE SOLAMENTE PIEZAS DE REPUESTO ORIGINALES EN EL EQUIPO. El uso de componentes de terceros o alternativos anulará cualquier garantía pudiendo causar condiciones operativas inseguras.

DEPÓSITO DE COMBUSTIBLE

- Enjuáguelo cada 200 horas de operación o cuando lo considere necesario.

RETIRADA DE LA CARCASA SUPERIOR

- Retire el tornillo que sujeta la cubierta lateral.
- Tire en la dirección de la flecha y extraiga el soporte de la cubierta lateral del orificio rectangular y separe la cubierta lateral (R).
- Cubierta lateral (L) en el lado opuesto de la cubierta lateral (R). Se retira de la misma manera.
(DFA 2900 premium y DFA 4100 premium)
- Retire los 4 tornillos a lo largo de cada lado del calentador con un destornillador de estrella mediano. Estos tornillos mantienen unidas las carcasas posteriores de la parte superior e inferior.
(DFA 1650 premium).
- Retire los tornillos de cada lado del calefactor con un destornillador de estrella mediano. Estos tornillos mantienen unidas las carcasas de la parte superior e inferior.

SALIDA DE AIRE, ENTRADA DE AIRE Y FILTROS DE PELUSAS

Lave y seque con agua y jabón o SUSTITUYA cada 500 horas de uso o una vez al año.

- Retire la carcasa superior.

- Retire la protección del ventilador.
- Retire los tornillos de la cubierta del extremo del filtro con un destornillador de estrella mediano.
- Retire la cubierta del extremo del filtro.
- Retire la salida de aire y los filtros de pelusas.
- Lave o sustituya el filtro de entrada de aire.
- Vuelva a poner la protección al ventilador y la carcasa superior.

HOJAS DEL VENTILADOR

Límpielas cada temporada o cuando lo considere necesario.

- Retire la carcasa superior.
- Utilice una llave Allen de 1/8 de pulgada para aflojar el tornillo que sujeta la hoja del ventilador al eje del motor.
- Saque la hoja del ventilador del eje del motor.
- Limpie la hoja del ventilador con un paño suave humedecido con queroseno o disolvente.
- Seque la hoja del ventilador totalmente.
- Vuelva a poner la hoja del ventilador en el eje del motor. Coloque el eje de la hoja del ventilador al ras con el extremo del eje del motor.
- Coloque el tornillo de ajuste en el plano del eje. Apriete firmemente el tornillo de ajuste (40~50 pulgadas-libras/4,5~5,6 N-m).

FILTRO DE COMBUSTIBLE

Limpie o sustituya dos veces por temporada de uso o cuando lo considere sea necesario.

- Retire la carcasa superior.
- Retire la hoja del ventilador.
- Retire el tubo del combustible del cuello del filtro de combustible.
- Retire el filtro de combustible.
- Lave el filtro de combustible con queroseno limpio y sustitúyalo en el depósito.
- Conecte el tubo del combustible con el cuello del filtro de combustible.
- Vuelva a poner la hoja del ventilador y la carcasa superior.

AJUSTE DE PRESIÓN DE LA BOMBA

- Encienda el calefactor y permita que el motor alcance la velocidad máxima.
- Ajuste la presión de la bomba. (Utilice un destornillador de punta plana)
- Gire la válvula de escape en el sentido de las agujas del reloj para aumentar la presión.
- Gire la válvula de escape en el sentido contrario de las agujas del reloj para disminuir la presión.
- Ajuste la presión de la bomba de acuerdo a la tabla siguiente.
- Detenga el calefactor.

NOTA: Utilice solamente piezas de repuesto originales en el equipo. El uso de componentes alternativos o de terceros anulará cualquier garantía pudiendo causar condiciones operativas inseguras.

REEMPLACE EL FUSIBLE

AVISO: El calefactor está protegido por fusibles.

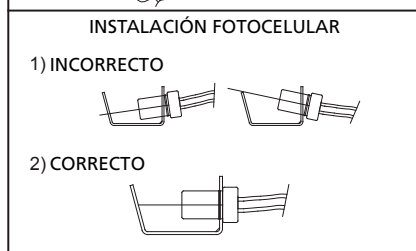
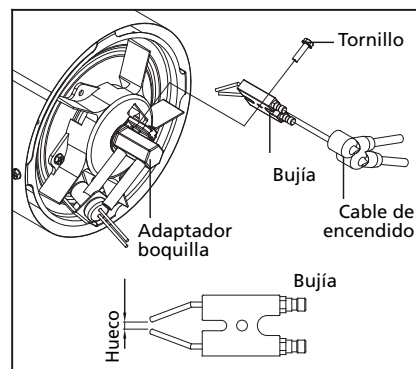
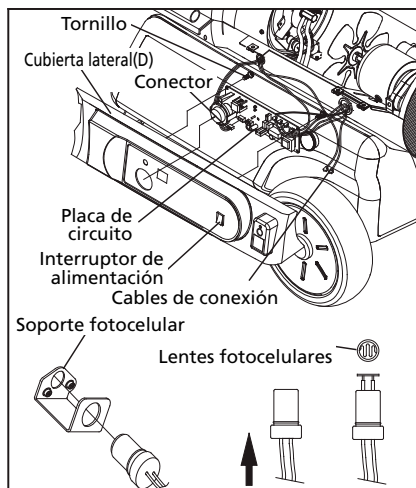
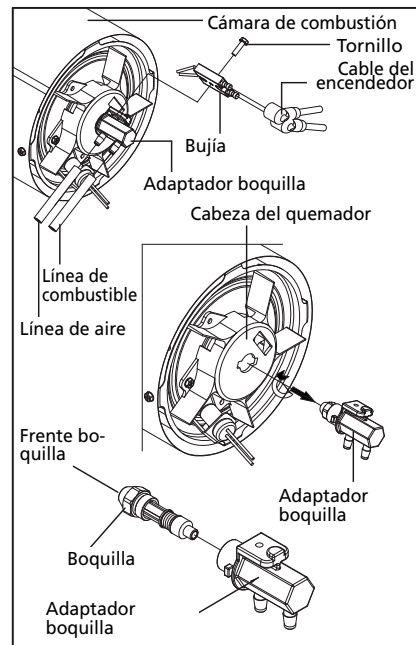
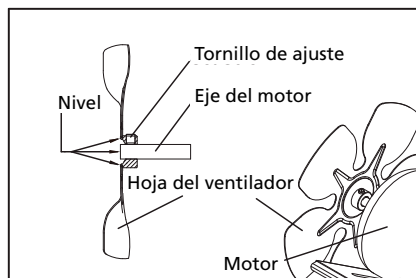
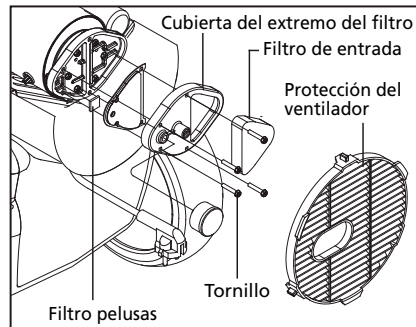
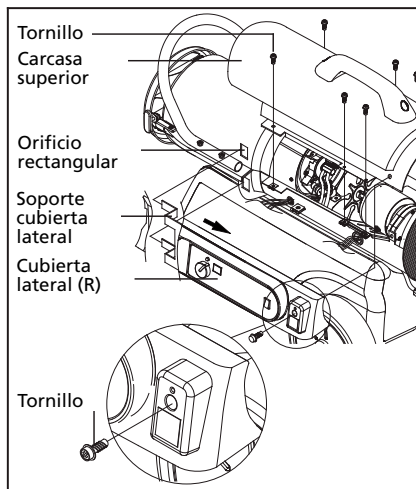
Si el calefactor no se enciende, no devuelva el calefactor a la tienda.

Siga las sencillas instrucciones a continuación para inspeccionar y cambiar el

fusible primero.

Para evitar lesiones personales, desenchufe el cable de alimentación antes de sustituir el fusible.

- Desenchufe el calefactor
- Retire el tornillo que sujeta la cubierta lateral.
- Tire en la dirección de la flecha y extraiga el soporte de la cubierta lateral del orificio rectangular y separe la cubierta lateral.
- Desconecte los cables de conexión del interruptor de alimentación.
- Retire los dos tornillos con un destornillador de estrella mediano. Estos tornillos sujetan la placa de circuito a la cubierta lateral.
- Retire el fusible del portafusibles y sustituya el fusible 250 V, 5 A.
Para evitar el fuego, no lo sustituya con una corriente nominal mayor o menor.
- Sustituya los cables de conexión del interruptor de alimentación.
- Sustituya la placa y la cubierta lateral.



MODELO	PRESIÓN DE LA BOMBA
DFA 1650 Premium	3 psi
DFA 2900 Premium	4 psi
DFA 4100 Premium	5 psi

INSTRUCCIONES DE ALMACENAMIENTO

Guarde el calefactor en un lugar seco por encima de 10°C en el embalaje original. Retire todo el combustible del depósito antes de almacenarlo.

CONDICIONES DE LA GARANTÍA

El aparato cuenta con una garantía de 24 meses, a contar a partir de la fecha de compra. Todos los materiales y defectos de fabricación se repararán o reemplazarán sin cargos durante dicho periodo. Se aplican las normas siguientes:

1. Explícitamente rechazamos posteriores reclamaciones por daños, incluyendo daños colaterales y/o consecuentes.
2. Las reparaciones o el reemplazo de componentes dentro del periodo de garantía no implican una extensión de la misma.
3. La garantía queda sin efecto en el caso de modificaciones, colocación de piezas no originales o reparaciones efectuadas por terceras partes.
4. Los componentes susceptibles a desgaste normal, tales como filtros, baterías, bombillas y resistencias, no están cubiertos por la garantía.
5. La garantía solo es válida bajo presentación de la factura original fechada y sin modificaciones.
6. La garantía no cubre daños causados por negligencia y/o por usos no amparados en este folleto de instrucciones.
7. Los costos de transporte y los riesgos implicados durante el transporte del electrodoméstico o sus componentes correrán siempre por cuenta del comprador.
8. Los daños ocasionados por el uso de repuestos inapropiados no están cubiertos por la garantía.

Le recomendamos que siempre consulte primero las instrucciones de uso a fin de evitar gastos innecesarios. Lleve el aparato a su distribuidor para su reparación en el caso de que estas instrucciones no le proporcionen una solución.

www.qlima.com

PROTECCIÓN AMBIENTAL



No deseche artefactos eléctricos como desperdicios municipales no clasificados y haga uso de los medios de reciclaje disponibles.

Contacte con la autoridad de su localidad para obtener mayor información relativa a los sistemas de recolección disponibles.

Si los artefactos eléctricos son desechados en vertederos o basureros, sustancias nocivas para la salud pudieran filtrarse en las aguas subterráneas y llegar a la cadena alimenticia, ocasionando daños a la salud y el bienestar. Al reemplazar electrodomésticos viejos con nuevos, el vendedor está obligado a recibir el aparato viejo a fin de desecharlo de forma gratuita como mínimo.

SPECIFICATIONS DUAL FUEL FORCED AIR HEATER

Qlima

Model	DFA 1650 Premium
P _{in}	220-230V / 50hz / 1Ph
Ignition	145 W
Normal operation	125 W
Fuel	Combustible liquide conforme aux arrêtés du 25/06/2010 et 18/07/2002 or Class C1 paraffin (BS2869 part2) or 1-K kerosene or No.1. fuel oil
P _{out}	16.500 W
IP class	IPx4

PVG Holding BV, Kanaalstraat 12 C, 5347 KM
Oss, the Netherlands | P.O. Box 96,
5340 AB Oss, the Netherlands
Qlima.com
Made in Korea



SPECIFICATIONS DUAL FUEL FORCED AIR HEATER

Qlima

Model	DFA 2900 premium
P _{in}	220-230V / 50hz / 1Ph
Ignition	210 W
Normal operation	190 W
Fuel	Combustible liquide conforme aux arrêtés du 25/06/2010 et 18/07/2002 or Class C1 paraffin (BS2869 part2) or 1-K kerosene or No.1. fuel oil
P _{out}	29,000 W
IP class	IPx4

PVG Holding BV, Kanaalstraat 12 C, 5347 KM
Oss, the Netherlands | P.O. Box 96,
5340 AB Oss, the Netherlands
Qlima.com
Made in Korea



SPECIFICATIONS DUAL FUEL FORCED AIR HEATER

Qlima

Model	DFA 4100 premium
P _{in}	220-230V / 50hz / 1Ph
Ignition	220 W
Normal operation	200 W
Fuel	Combustible liquide conforme aux arrêtés du 25/06/2010 et 18/07/2002 or Class C1 paraffin (BS2869 part2) or 1-K kerosene or No.1. fuel oil
P _{out}	41,000 W
IP class	IPx4

PVG Holding BV, Kanaalstraat 12 C, 5347 KM
Oss, the Netherlands | P.O. Box 96,
5340 AB Oss, the Netherlands
Qlima.com
Made in Korea



Qlima

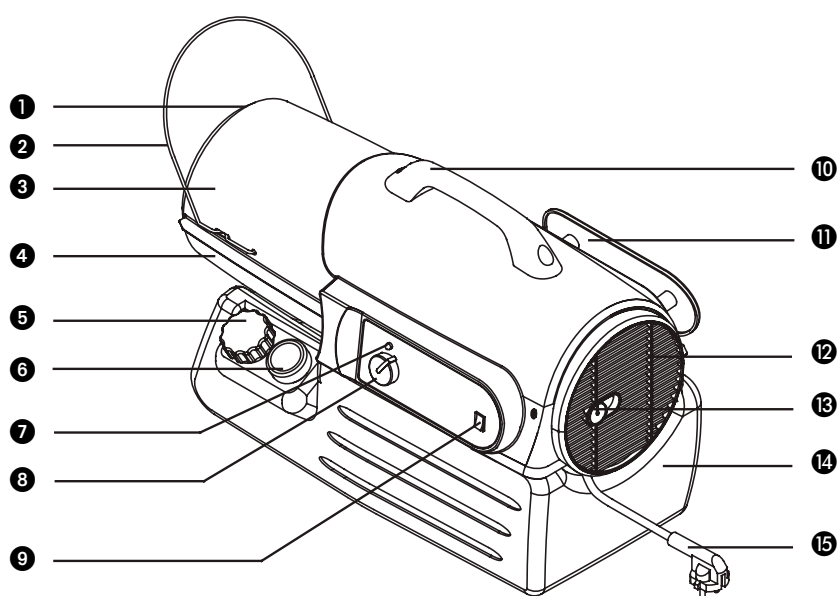
GB
FOR OUTDOOR USE ONLY
- The use of this appliance in enclosed areas can be dangerous and is PROHIBITED.
- Read the instructions before using this appliance.
- The appliance must be installed in accordance with the instructions and local regulations.
- For use outdoors and in well ventilated areas.
- A well ventilated area must have a minimum of 25% of the surface area open.
- The surface area is sum of the walls surface.
- Air delivery temperature classification: space heating appliance.
- Use away from combustible materials.
- NOT TO BE USED FOR THE HEATING OF HABITABLE AREAS OF DOMESTIC PREMISES; FOR USE IN PUBLIC BUILDINGS REFER TO NATIONAL REGULATIONS.
- Check the heater for possible shipping damage.
- Connect power cord to well-grounded 220V~, 50Hz source of power.

FR
POUR USAGE A L'EXTERIEUR UNIQUEMENT
- L'utilisation de cet appareil dans des zones fermées peut être dangereuse et est INTERDITE.
- Lire les instructions avant d'utiliser cet appareil.
- L'appareil doit être installé conformément aux instructions et aux réglementations locales.
- A utiliser à l'extérieur et dans des endroits bien ventilés.
- Une zone bien ventilée doit avoir un minimum 25% de sa surface ouverte.
- La superficie est la somme de la surface murale.
- Classification de la température de débit d'air : appareil de chauffage de locaux.
- Utiliser à l'abri de matériaux combustibles.
- NE PAS UTILISER POUR CHAUFFER DES ZONES HABITABLES DE LOCAUX DOMESTIQUES ; POUR UN USAGE DANS DES IMMEUBLES PUBLICS CONSULTEZ LES REGLEMENTATIONS NATIONALES.
- Contrôler les dommages potentiels sur le chauffage.
- Branchez le cordon d'alimentation à une source électrique 220V~, 50Hz bien à la terre.

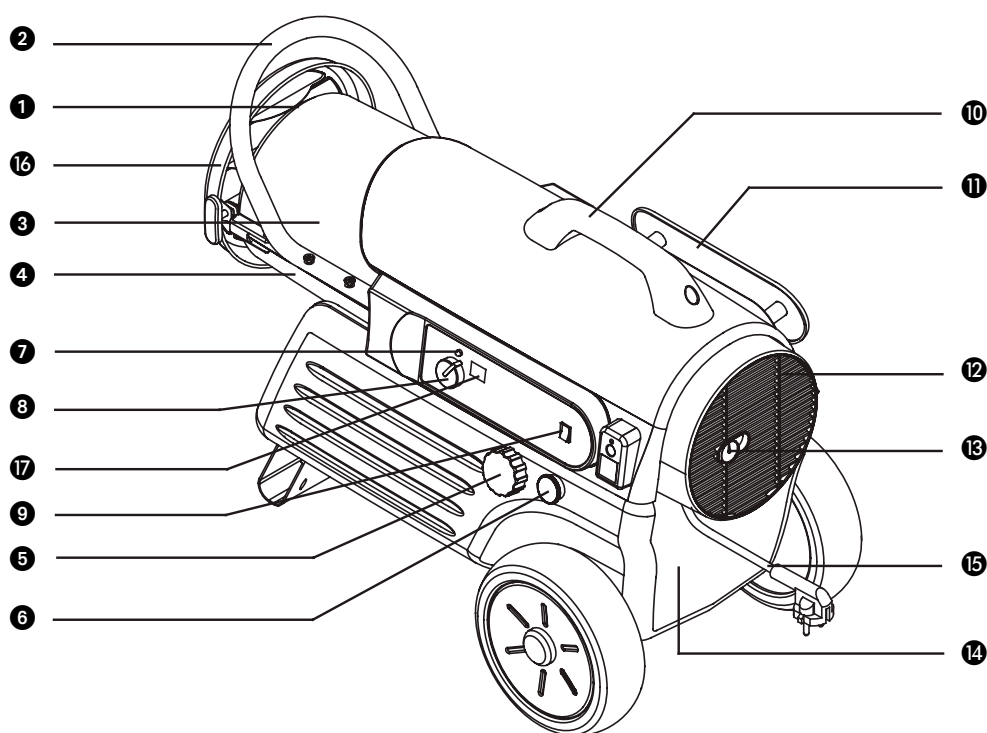
IT
SOLO PER USO ALL'ESTERNO
- L'uso di questo apparecchio in ambienti chiusi può essere pericoloso ed è VIETATO.
- Prima di usare questo apparecchio, leggere le istruzioni.
- L'apparecchio deve essere installato secondo le istruzioni e le normative locali.
- Utilizzare esclusivamente all'esterno in zone ben ventilate.
- Una zona ben ventilata deve avere un minimo di 25% della superficie aperta.
- La superficie è la somma delle superficie delle pareti.
- Classificazione della temperatura dell'aria emessa: distanziatore / apparecchio di riscaldamento.
- Utilizzare lontano da materiali combustibili.
- NON DEVE ESSERE UTILIZZATO PER IL RISCALDAMENTO DELLE ZONE ABITABILI DI LOCALI DOMESTICI; PER L'USO IN EDIFICI PUBBLICI, FARE RIFERIMENTO ALLE NORMATIVE NAZIONALI.
- Controllare che il riscaldatore non presenti danni di spedizione. Collegare il cavo di alimentazione a una fonte di alimentazione da 220V~, 50 Hz ben messa a terra.

NL
UITSUIPEND VOOR GEBUIK BUITENSHUIS
- Het gebruik van dit toestel in afgesloten omgevingen kan gevaarlijk zijn en is VERBODEN.
- Lees de instructies voor installatie en gebruik van dit toestel.
- Dit toestel moet geïnstalleerd worden overeenkomstig de instructies en de lokale regelgevingen.
- Voor gebruik buitenshuis en in goed geventileerde ruimtes.
- Voor het bekomen van een ruimschoots geventileerde ruimte moet minstens 25% van het grondoppervlak open zijn.
- Het grondoppervlak is de som van de oppervlakte van de muren.
- Classificeer de temperatuur luchttoevoer: apparaat voor het verwarmen van ruimtes.
- NIET GEBRUIKEN VOOR HET VERWARMEN VAN WOONRUIMTES OF WOONENHEDEN; RAADPLEEG DE NATIONALE REGELGAVEN VOOR HET GEBRUIK IN PUBLIEKE GEBOUWEN.
- Controleer de kachel op mogelijke beschadigingen door het transport. Steek het netsnoer in een goed geaard 220V~, 50Hz stopcontact.

PRINCIPAUX COMPOSANTS



DFA 1650 Premium



DFA 2900 Premium

DFA 4100 Premium

- ① Sortie d'air chaud
- ② Pare-feu avant
- ③ Coque supérieure
- ④ Coque inférieure
- ⑤ Bouchon de carburant
- ⑥ Jauge carburant
- ⑦ Voyant lumineux
- ⑧ Bouton thermostat
- ⑨ Alimentation DEL/ Interrupteur de réinitialisation
- ⑩ Poignée
- ⑪ Enrouleur de cordon
- ⑫ Protection du ventilateur
- ⑬ Jauge de pression
- ⑭ Réservoir de carburant
- ⑮ Cordon d'alimentation
- ⑯ Fente d'aération
- ⑰ Affichage de la température

1 LISEZ PRÉALABLEMENT LE MANUEL D'UTILISATION.

2 EN CAS DE DOUTE, CONTACTEZ VOTRE REVENDEUR.



- Lisez attentivement ce manuel d'utilisation avant d'utiliser l'appareil et conservez-le pour toute référence ultérieure. Installez cet appareil uniquement s'il est conforme à la législation, aux ordonnances et aux normes locales et nationales.
- Le chauffage est conçu pour un usage externe uniquement. Ce produit est destiné à être utilisé comme chauffage dans des conditions non résidentielles uniquement.
- Une fois retiré de son emballage, vérifiez si l'appareil n'est pas endommagé. En cas de doute, n'utilisez pas l'appareil. Mais contactez le service clients de votre fournisseur local. Pour éviter tout danger, gardez le matériel d'emballage (sacs en plastique, etc.) hors de portée des enfants.
- Toute modification du système de sécurité est interdite.
- Ce radiateur est fabriqué en conformité aux textes pertinents de la norme LVD/EMC.



AVERTISSEMENTS

- Lisez le mode d'emploi avant d'utiliser le chauffage. La sécurité de ce chauffage est garantie seulement par son utilisation correcte selon ces instructions, par conséquent il est recommandé de les conserver pour consultation ultérieure.
- Utilisez ce dispositif uniquement dans son but prévu. Tout autre utilisation peut entraîner des courts-circuits, brûlures, électrocutions, explosions de lampes, collisions, etc.
- Installez l'appareil uniquement s'il est en conformité avec les réglementations, lois et normes locales.
- Assurez-vous que la tension disponible ne dépasse pas la tension mentionnée dans les spécifications de ce manuel.
- Avant de brancher l'appareil, vérifiez que la tension du réseau électrique correspond bien aux informations mentionnées sur la plaque de type de l'appareil.
- L'appareil peut fonctionner sur des réseaux

électriques de ~230 V.

- Assurez-vous toujours que vous voyez réellement l'appareil quand vous voulez le mettre en marche. N'utilisez jamais de minuterie, programmateur ou tout autre dispositif (y compris appli Internet) qui mettent en marche l'appareil automatiquement car cela peut provoquer un incendie !
- Installez le chauffage selon les instructions décrites dans la section installation du mode d'emploi.
- Ce chauffage est fabriqué selon les normes CE de sécurité. Néanmoins, il faut prendre des précautions comme avec tout autre dispositif de chauffage.
- **RISQUE D'INCENDIE** : N'utilisez jamais le chauffage dans des endroits où l'on peut trouver des gaz inflammables et/ou toxiques, des produits ou des émanations (par exemple, des gaz d'échappement, des vapeurs de peinture, des rideaux, du papier, des vêtements).
- Si le chauffage est placé trop près de matières inflammables il y a un risque d'incendie.
- N'utilisez pas de rallonge électrique ni de multiprise.
- Pour des raisons de sécurité, soyez attentifs lorsque des enfants ou des animaux sont à proximité du chauffage, comme avec tout autre dispositif de chauffage et assurez-vous que les enfants soient toujours conscients de la présence d'un chauffage chaud.
- Cet appareil n'est pas prévu pour une utilisation par des personnes (y compris des enfants) dont les capacités physiques, sensorielles ou mentales sont réduites, ou qui manquent d'expérience et de connaissances, à moins qu'elles n'aient été supervisées ou instruites sur l'utilisation de l'appareil par une personne responsable de leur sécurité.
- Si le cordon fourni est endommagé, il doit être remplacé par le fabricant, son agent de service ou toute personne également qualifiée pour éviter un risque.
- Ne pas laisser les enfants en bas âge jouer avec l'appareil.
- Pour éviter la surchauffe ne couvrez pas l'appareil.

- L'appareil ne doit pas être situé directement sous une prise.
- N'utilisez pas ce chauffage dans les environs immédiats d'un bain, douche ou d'une piscine.
- Assurez-vous que le câble d'alimentation ne touche jamais le chauffage.
- Le pare-feu de ce chauffage est destiné à empêcher un accès direct aux éléments chauds et doit être en place lorsque le chauffage est en cours d'utilisation.
- N'enfilez aucun objet dans les ouvertures de l'appareil.
- Le pare-feu ne donne pas de protection complète pour les jeunes enfants et les personnes infirmes.
- Cet appareil peut être utilisé par des enfants à partir de 8 ans et des personnes atteintes de déficiences physiques, sensorielles ou mentales, ayant une expérience et des connaissances insuffisantes, uniquement si ces enfants et personnes sont placés sous la surveillance d'une personne responsable ou ont reçu des instructions sur l'utilisation en toute sécurité de l'appareil.
- Les opérations d'utilisation et de nettoyage quotidien ne doivent pas être réalisées par des enfants sans surveillance.
- Children of less than 3 years should be kept away unless continuously supervised.
- Les enfants de moins de 3 ans doivent être tenus à l'écart du chauffage.
- Les enfants âgés de 3 à 8 ans ne peuvent allumer ou éteindre l'appareil qu'à condition qu'il ait été placé ou installé dans sa position normale de fonctionnement et qu'ils aient reçu l'autorisation ainsi que toutes les instructions concernant l'utilisation de l'appareil d'une manière sûre et les risques encourus.
- Les enfants âgés de 3 à 8 ans ne peuvent pas brancher, régler, nettoyer l'appareil ni effectuer la maintenance utilisateur
- **ATTENTION** - Certaines parties de ce produit peut devenir très chaudes et provoquer des brûlures. Il faut prêter attention plus particulièrement aux enfants et aux personnes vulnérables présentes dans la pièce.

- **Avertissement** - N'utilisez pas ce chauffage dans de petites pièces lorsqu'elles sont occupées par des personnes dans l'incapacité de quitter seules la pièce, à moins d'une surveillance permanente.
- Pendant le fonctionnement et juste après, l'appareil est extrêmement chaud. Ne le touchez JAMAIS pendant son fonctionnement ou juste après. Ne déplacez JAMAIS l'appareil pendant cette période.
- Eteindre l'appareil lorsqu'il est sans surveillance.
- Ne couvrez pas ou n'obstruez pas l'appareil pendant qu'il est utilisé.
- Débranchez le secteur pendant l'installation, le nettoyage, l'entretien et/ou le transport. Assurez-vous qu'il est complètement refroidi avant de le déplacer, nettoyer ou d'exécuter l'entretien.

Une mauvaise utilisation de l'appareil de chauffage peut provoquer des blessures graves ou entraîner la mort suite à des risques de brûlure, feu, explosion, choc électrique et/ou intoxication au monoxyde de carbone.

- Une mauvaise utilisation de l'appareil de chauffage peut provoquer des blessures graves ou entraîner la mort suite à des risques de brûlure, feu, explosion, choc électrique et/ou intoxication au monoxyde de carbone.
- Utilisez l'appareil de chauffage uniquement dans des zones bien aérées.
- Utilisez un carburant de qualité supérieure, type Olima Premium Quality ou équivalent, afin de veiller au bon état de fonctionnement de l'appareil.
- Ne jamais utiliser un carburant autre que le kérosène ou le diesel.
- Ne jamais utiliser votre appareil de chauffage avec des liquides à base d'essence, benzène, diluants pour peinture, alcool ou tout autre composé à base d'huile.
- Ne jamais utiliser l'appareil de chauffage en présence de vapeurs ou gaz inflammables.
- Ne jamais ajouter de carburant à l'appareil de

- chauffage, à moins qu'il ne soit à froid.
- Utilisez uniquement du kérosène OU du diesel comme carburant, ne les mélangez pas. Pour passer du kérosène au diesel, veillez à vider entièrement le réservoir à carburant.
- Respectez toujours les distances minimum de sécurité lorsque vous utilisez l'appareil de chauffage:
Prises d'entrée d'air/sortie d'air: 250 cm.
Surfaces extérieures/supérieures: 125 cm.
- Ne jamais utiliser de conduits ou tout autre objet pour acheminer le flux d'air vers les prises d'entrée ou sortie d'air.
- Ne jamais transporter l'appareil de chauffage avec du carburant déjà présent dans le réservoir. Assurez-vous que le réservoir soit vide.
- Assurez-vous que l'appareil de chauffage soit placé sur une surface plane et ferme.
- Assurez-vous que l'appareil de chauffage soit placé sur une surface sécurisée, isolée de toutes vibrations et stable.
- Évitez les situations à risque et (potentiellement) dangereuses.
- Tout objet inflammable doit être conservé dans un lieu sûr, conformément aux réglementations en vigueur, afin d'éviter que l'appareil puisse émettre des vapeurs potentiellement dangereuses.
- Vérifiez que l'appareil de chauffage soit positionné sur une surface plane, non endommagée.
- Pour un fonctionnement optimal de l'appareil, il est recommandé d'utiliser un combustible Klima Premium Qualité ou un autre combustible liquide pour appareil mobile de chauffage. Le diesel peut également être utilisé mais avec de moindres performances. Les émissions pourraient être plus importantes et la combustion moins complète (possibilité d'apparition de petites flammes visibles à l'échappement).

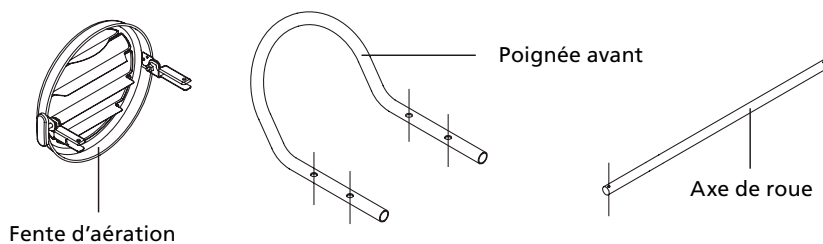
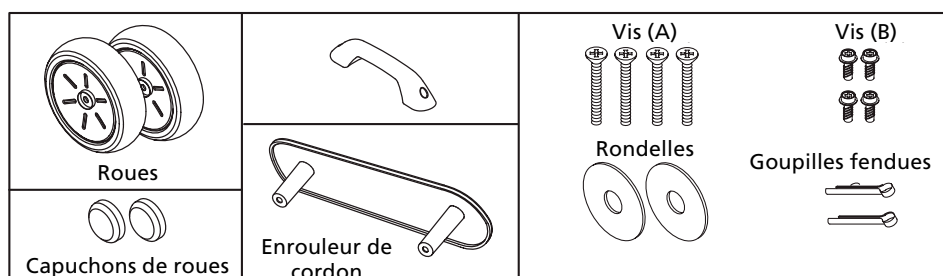
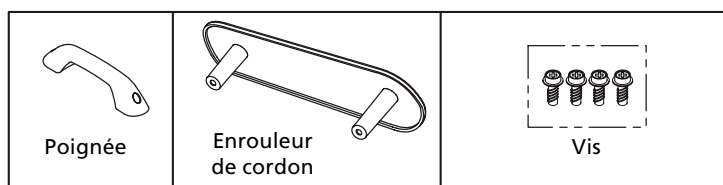
Si vous ne parvenez pas à consulter ou à suivre les règles, instructions et explications, la garantie sera annulée et le fabricant ne prendra plus en charge aucun dommage de l'appareil et/ou de votre environnement sous garantie.

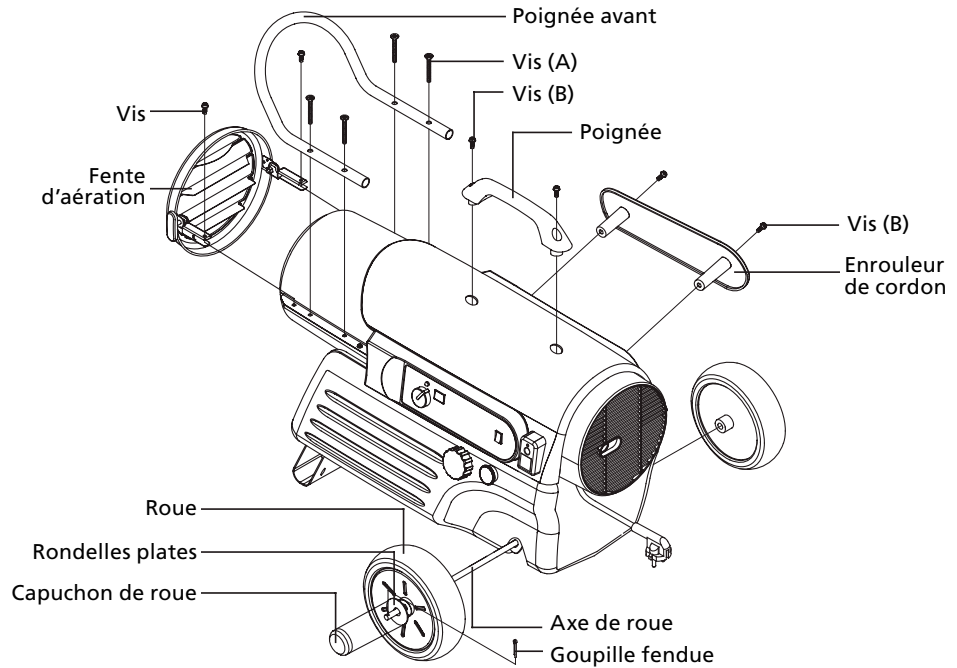
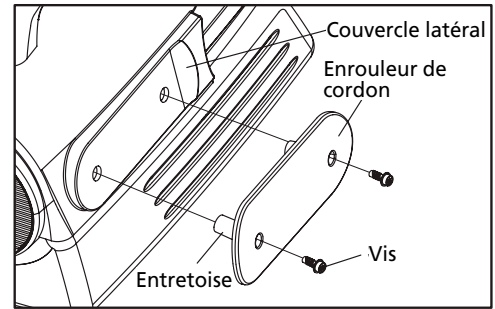
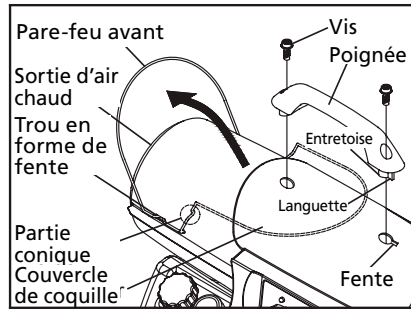
MONTAGE DU CHAUFFAGE

Le fabricant décline toute responsabilité pour tout préjudice ou dommage si l'attention n'a pas été portée aux points décrits ci-dessus.

L'utilisation de ce produit et des éléments nécessaires à cet effet est entièrement aux risques de l'utilisateur final.

	DFA 1650 premium	DFA 2900 premium	DFA 4100 premium
Roulette	Non	Oui	Oui
Axe de roue	Non	Oui	Oui
Capuchon de roue	Non	Oui	Oui
Poignée avant	Non	Oui	Oui
Poignée	Oui	Oui	Oui
Enrouleur de cordon	Oui	Oui	Oui
Fente d'aération	Non	Oui	Oui
Kit matériel	Oui	Oui	Oui



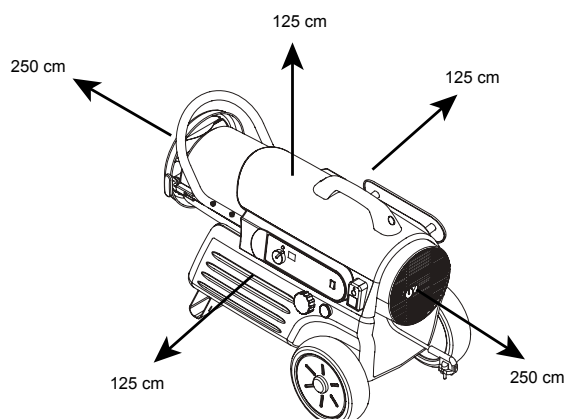


INSTALLATION

Assurez-vous de monter l'appareil uniquement sur un terrain stable et solide. En cas de doute, faites vérifier le terrain par un expert.

Attention - cet appareil doit être raccordé à une prise à la terre.

Le chauffage étant équipé d'un câble et d'une prise moulée, il est nécessaire que l'accès aux terminaux reste dégagé. Les points suivants doivent être pris en compte lors du positionnement du chauffage:



- Votre appareil de chauffage est conçu pour fonctionner avec des huiles de paraffine, dénuées d'eau, tels que les huiles Qlima Premium Quality Fuels ou les huiles diesel de haute qualité, dénuées d'eau (contrairement aux huiles domestique). Utilisez de préférence les huiles de paraffine. Ces carburants assurent une combustion propre.

Les carburants de mauvaise qualité peuvent :

- Accroître les risques de dysfonctionnement
- Aboutir à une combustion incomplète
- Affecter la durée de vie de l'appareil
- Entraîner des risques d'émanations/départs de fumée
- Entraîner des dépôts sur les grilles, manchons ou tout autre objet
- Accroître les coûts de réparation

L'utilisation d'un carburant approprié est essentiel pour garantir la sécurité, la fiabilité et le confort d'utilisation de votre appareil.

Les dommages et/ou dysfonctionnements résultants d'une mauvaise utilisation de l'appareil de chauffage dues à l'emploi de produits autres que les huiles de paraffine, dénuées d'eau ou huiles diesel de haute qualité, dénuées d'eau (contrairement aux huiles domestique) ne sont pas couvertes par la présente garantie.

Contactez votre revendeur le plus proche pour déterminer l'huile la plus appropriée à votre appareil de chauffage.

REEMPLISSAGE DU RESERVOIR

Remplissez le réservoir de carburant dans une zone adaptée et convenablement aérée. Evitez tout risque de fuite de carburant et respectez les consignes de sécurité :

- Assurez-vous que l'appareil de chauffage repose sur une surface plane.
- Assurez-vous que l'appareil de chauffage est à l'arrêt et à froid.
- Retirez le bouchon du réservoir.
- Assurez-vous que le carburant rajouté est identique à celui déjà présent dans le réservoir, à moins que celui-ci ne soit vide.
- Remplissez le réservoir sans dépasser le niveau maximum autorisé et évitez tout débordement; la jauge de carburant vous indique le niveau.
- Fermez le bouchon du réservoir

ALLUMER ET FAIRE FONCTIONNER DE L'APPAREIL

DEMARRAGE DE L'APPAREIL

Après avoir rempli votre appareil de carburant, branchez le cordon d'alimentation à la prise secteur (prise terre). Ajustez le thermostat selon vos préférences (5 - 45°C.) et placez l'interrupteur sur la position 'ON'. Le voyant d'alimentation du panneau s'allume et met en marche votre appareil.

La température affichée (uniquement pour les modèles DFA 2900 Premium & DFA 4100 Premium) indique:

- 'L' lorsque la température détectée est inférieure à 5°C
- Lorsque la température réelle est comprise entre 5 et 45°C
- 'Hi' lorsque la température détectée est supérieure à 45°C

Lorsque l'appareil de chauffage ne démarre pas, il se peut que la température programmée soit inférieure à celle détectée.

ARRET DE L'APPAREIL

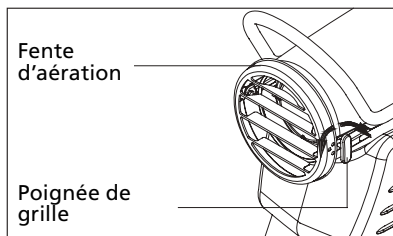
Placez l'interrupteur sur la position 'OFF'.

REDEMARRER L'APPAREIL

Patientez 20 secondes après l'arrêt pour éviter tout risque de dommage.

REGLER LA DIRECTION DU FLUX D'AIR AVEC LES VOILETS

Pour régler la direction du flux d'air, utilisez les volets (fig.10). Soit environ 28 degrés vers le haut et 20 degrés vers le bas.



DÉPANNAGE

PANNE	CAUSES POSSIBLES	ACTION CORRECTRICE
Le chauffage s'allume mais l'assemblage du principal circuit imprimé arrête le chauffage après une courte période (le voyant lumineux vacille et l'affichage de température indique « E1 »).	Mauvaise pression de la pompe	Vérifier le réglage de pression de la pompe.
	Sortie d'air pollué, entrée d'air du filtre à bourre.	Vérifier la sortie d'air pollué, l'entrée d'air du filtre à bourre.
	Filtre à carburant pollué	Vérifier le filtre à carburant.
	Pollution dans la buse	Vérifier la buse.
	Lentille de la cellule photoélectrique polluée	Nettoyer la cellule photoélectrique.
	Installation de l'assemblage de la cellule photoélectrique incorrecte (ne voit pas la flamme)	S'assurer que le démarrage photocellulaire est correctement inséré dans le support.
	Mauvaise connexion électrique entre la cellule photoélectrique et l'assemblage du principal circuit imprimé	Vérifier les composants électriques. Voir le schéma de câblage.
	Cellule photoélectrique défectueuse	Remplacer la cellule photoélectrique.
Le chauffage ne s'allume mais le moteur tourne pendant un court moment (le voyant lumineux vacille et l'affichage de température indique « E1 »).	Pas de carburant dans le réservoir	Remplir le réservoir de kérosène.
	Mauvaise pression de la pompe	Vérifier le réglage de pression de la pompe.
	Dépôts de carbone sur la bougie d'allumage et/ou débattement incorrect.	Vérifier la bougie d'allumage.
	Filtre à carburant pollué	Vérifier le filtre à carburant.
	Pollution dans la buse	Vérifier la buse.
	Il y a de l'eau dans le réservoir de carburant	Vidanger le réservoir de carburant avec du kérosène propre.
	Mauvaise connexion électrique entre l'allumage et l'assemblage du principal circuit imprimé	Vérifier les composants électriques. Voir le schéma de câblage.
	Le fil d'allumage n'est pas fixé à la bougie d'allumage	Fixer l'allumage à la bougie d'allumage.

Le ventilateur ne tourne pas quand le chauffage est branché et l'interrupteur d'alimentation est sur « On » (le voyant lumineux est actif ou vacille).	Le réglage du thermostat est trop bas	Tourner le bouton de commande du thermostat sur un réglage plus haut.
	Mauvaise connexion électrique entre le moteur et l'assemblage du principal circuit imprimé	Vérifier les branchements électriques. Voir le schéma de câblage.
Le voyant lumineux vacille et l'affichage de température indique « E2 »	Capteur de température non connecté	Reconnecter le capteur. Voir le schéma de câblage.
	Capteur défaillant	Remplacer le capteur. Voir le schéma de câblage.
Le voyant lumineux vacille et l'affichage de température indique « E3 »	Interrupteur du thermostat défaillant	Remplacer l'interrupteur. Voir le schéma de câblage.
Le chauffage ne s'allume pas (le voyant lumineux est éteint)	Le dispositif de sécurité de limite de température est en surchauffe	Placer l'interrupteur d'alimentation sur « Off » et laisser refroidir (environ 10 minutes).
	Pas d'alimentation électrique	Vérifier que le cordon du chauffage et la rallonge sont branchés. Vérifier l'alimentation électrique.
	Fusible grillé	Remplacer le fusible de sécurité sur la carte du circuit imprimé.
	Mauvaise connexion électrique entre le dispositif de sécurité de limite de température et la carte du circuit imprimé.	Vérifier les branchements électriques. Voir le schéma de câblage.

MAINTENANCE (À EXÉCUTER PAR DES PERSONNES AUTORISÉES UNIQUEMENT)

AVERTISSEMENT ! : NE JAMAIS FAIRE L'ENTRETIEN DU CHAUFFAGE TANT QU'IL EST BRANCHÉ OU CHAUD !

UTILISER DES PIÈCES DE RECHANGE D'ORIGINE UNIQUEMENT. L'usage de pièces tierces ou d'autres composants alternatifs entraînera l'annulation de la garantie et pourra entraîner des conditions de fonctionnement dangereuses.

RÉSERVOIR DE CARBURANT

- Vidanger toutes les 200 heures de fonctionnement ou si nécessaire.

RETRAIT DE LA COQUE SUPÉRIEURE

- Retirer la vis qui fixe le couvercle latéral.
- Faire sortir en poussant dans le sens de la flèche et retirer le support du couvercle latéral du trou rectangulaire et du couvercle latéral séparé (R).
- Couvercle latéral (L) à l'inverse du couvercle latérale (R). Séparer de la même manière.
(DFA 2900 premium et DFA 4100 premium)
- Retirer les 4 vis le long de chaque côté du chauffage en utilisant un tournevis phillips moyen. Ces vis fixent les coques arrière et inférieure ensemble.
(DFA 1650 premium)
- Retirer les vis le long de chaque côté du chauffage en utilisant un tournevis

phillips moyen. Ces vis fixent les coques supérieure et inférieure ensemble.

SORTIE D'AIR, ENTRÉE D'AIR ET FILTRES À AIR

Nettoyer et sécher avec du savon et de l'eau ou remplacer toutes les 500 heures de fonctionnement ou une fois par an.

- Retirer la coque supérieure.
- Retirer la protection du ventilateur.
- Retirer les vis du couvercle du filtre avec un tournevis phillips moyen.
- Retirer le couvercle du filtre d'extrémité.
- Remplacer la sortie d'air et les filtres à air.
- Nettoyer ou remplacer le filtre d'entrée air.
- Réinstaller la protection du ventilateur et la coque supérieure.

PALES DU VENTILATEUR

Nettoyer à chaque saison ou si nécessaire.

- Retirer la coque supérieure.
- Utiliser une clé Allen 1/8" pour desserrer la vis de réglage qui maintient la pale du ventilateur à l'arbre moteur.
- Faire glisser la pale hors de l'arbre moteur.
- Nettoyer la pale du ventilateur avec un chiffon doux humidifié avec du kérosène ou un solvant.
- Sécher la pale du ventilateur avec soin.
- Réinstaller la pale du ventilateur sur l'arbre moteur. Placer le moyeu de la pale du ventilateur à l'extrémité de l'arbre moteur.
- Placer la vis de réglage à plat sur l'arbre. Serrer fermement la vis de réglage (40~50 inch-pounds/4.5~5.6 N-m).

FILTRE À CARBURANT

Nettoyer ou remplacer deux fois dans la saison de chauffage ou si nécessaire.

- Retirer la coque supérieure.
- Retirer la pale du ventilateur.
- Tirer la conduite de carburant du col du filtre à carburant.
- Retirer le filtre à carburant.
- Nettoyer le filtre à carburant avec du kérosène propre et replacer dans le réservoir.
- Fixer la conduite de carburant au col du filtre à carburant.
- Réinstaller la pale du ventilateur et la coque supérieure.

RÉGLAGE DE PRESSION DE LA POMPE

- Démarrer le chauffage et laisser le moteur atteindre la pleine vitesse.
- Régler la pression de la pompe (avec un tournevis plat).
- Tourner la soupape de sécurité dans le sens des aiguilles d'une montre pour augmenter la pression.
- Tourner la soupape de sécurité dans le sens contraire des aiguilles d'une montre pour diminuer la pression.
- Régler la pression de la pompe selon le tableau ci-dessous.
- Arrêter le chauffage.

NOTE: Utiliser uniquement des pièces de rechange d'origine. L'usage de composants tierces ou alternatifs entraînera l'annulation de la garantie et pourra entraîner des conditions de fonctionnement dangereuses.

REPLACEMENT DU FUSIBLE

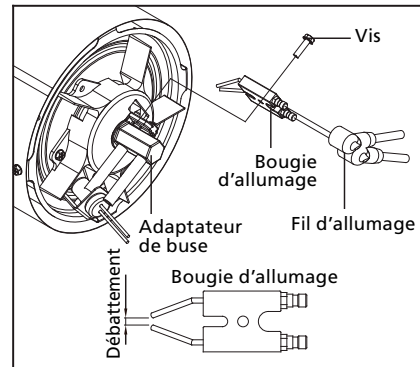
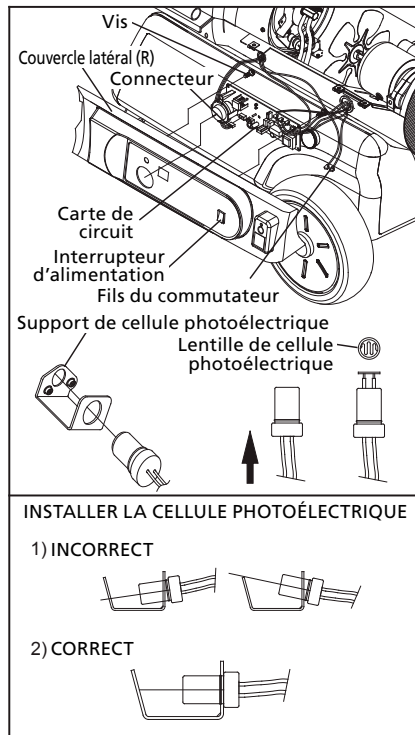
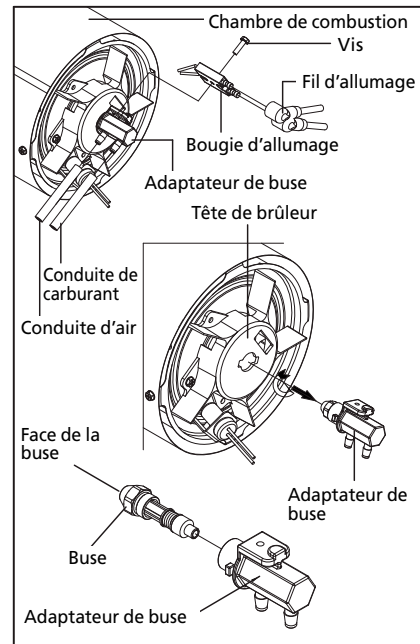
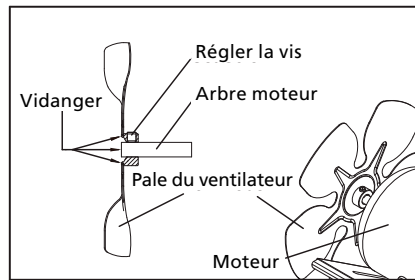
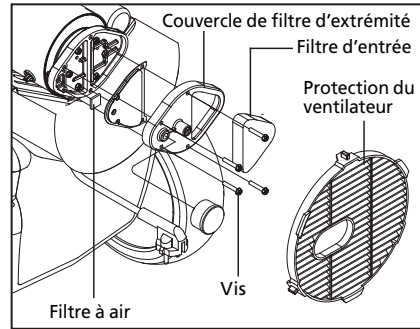
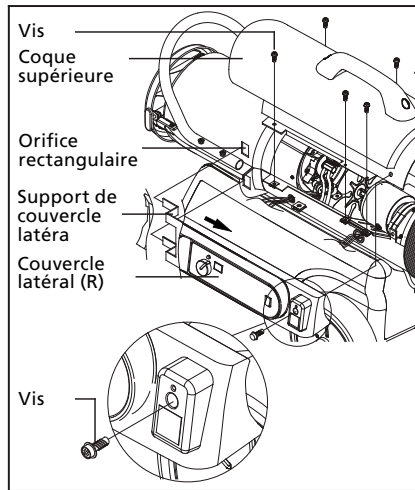
REMARQUE : Ce chauffage est protégé contre les fusibles.

Si votre chauffage ne s'allume pas, ne le retournez pas au magasin.

Veillez suivre les instructions simples ci-dessous pour inspecter et changer d'abord le fusible.

Pour empêcher toute blessure, débrancher le cordon d'alimentation avant de remplacer le fusible.

- Débrancher le chauffage.
- Retirer la vis qui fixe le couvercle latéral.
- Faire sortir en poussant dans le sens de la flèche et retirer le support du couvercle latéral du trou rectangulaire et séparer le couvercle latéral.
- Débranchez les fils du commutateur de l'interrupteur d'alimentation.
- Retirer les deux vis avec un tournevis phillips moyen. Ces vis fixent la carte de circuit au couvercle latéral.
- Retirer le fusible du porte-fusible et remplacer le fusible 250 V, 5 A.
- Pour éviter un incendie ne remplacez pas un fusible de courant nominal plus élevé ou inférieur.
- Replacer les fils du commutateur sur l'interrupteur d'alimentation.
- Replacer la carte de circuit et le couvercle latéral.



MODÈLE	PRESSION DE LA POMPE
DFA 1650 Premium	3 psi
DFA 2900 Premium	4 psi
DFA 4100 Premium	5 psi

INSTRUCTIONS DE STOCKAGE

Stocker le chauffage dans un endroit sec au-dessus de 10 °C dans l'emballage d'origine. Enlever tout le carburant du réservoir avant stockage.

CONDITIONS DE GARANTIE

L'appareil est livré avec une garantie de 24 mois qui démarre à la date d'achat. Tous les défauts de fabrication ou de matériaux seront réparés ou remplacés gratuitement pendant cette période. Les règles suivantes s'appliquent:

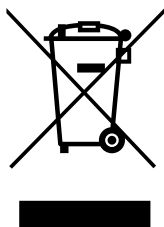
1. Nous refusons expressément toutes les autres demandes d'indemnisation, y compris celles pour dommages collatéraux et/ou consécutifs.
2. Les réparations ou remplacements de composants dans le cadre de la période de garantie n'entraînent pas d'extension de la garantie.
3. La garantie est annulée si des modifications ont été apportées, des pièces non d'origine sont montées ou si les réparations ont été réalisées par des tiers.
4. Les composants soumis à une usure normale, tels que filtres, batteries, lampes et éléments chauffants ne sont pas couverts par la garantie.
5. La garantie s'applique seulement lorsque vous présentez la facture originale datée et si aucune modification n'a été apportée.
6. La garantie s'annule pour des dommages causés par négligence et/ou par des actions qui divergent de celles du manuel.
7. Les coûts de transport et les risques liés au transport de l'appareil ou des composants de l'appareil sont toujours de la responsabilité de l'acheteur.
8. Les dommages causés par l'usage de pièces de rechange non adaptées n'est pas couvert par la garantie.

Pour prévenir toute dépense non nécessaire, nous vous recommandons de toujours consulter d'abord attentivement le mode d'emploi. Amenez l'appareil à votre distributeur pour les réparations si les instructions ne fournissent pas de solution.

www.qlima.com

PROTECTION DE L'ENVIRONNEMENT

Ne pas jeter des appareils électriques avec les déchets municipaux non triés. Utiliser des équipements de collecte séparés. Contacter votre gouvernement local pour toute information concernant les systèmes de collecte disponibles. Si les appareils électriques sont jetés sur des sites d'enfouissement des déchets ou dans des déchetteries, des substances dangereuses risquent de pénétrer dans les nappes phréatiques et entrer dans la chaîne alimentaire et peuvent poser des risques à votre santé et bien-être. Lors du remplacement d'appareils électriques usagés par des appareils neufs, le revendeur est tenu de reprendre votre vieil appareil pour recyclage au moins gratuitement.



SPECIFICATIONS DUAL FUEL FORCED AIR HEATER**Qlima**

Model	DFA 1650 Premium
P _{in}	220-230V / 50hz / 1Ph
Ignition	145 W
Normal operation	125 W
Fuel	Combustible liquide conforme aux arrêtes du 25/06/2010 et 18/07/2002 or Class C1 paraffin (BS2869 part2) or 1-K kerosene or No.1. fuel oil
P _{out}	16.500 W
IP class	IPx4

PVG Holding BV, Kanaalstraat 12 C, 5347 KM
Oss, the Netherlands | P.O. Box 96,
5340 AB Oss, the Netherlands
Qlima.com
Made in Korea

**SPECIFICATIONS DUAL FUEL FORCED AIR HEATER****Qlima**

Model	DFA 2900 premium
P _{in}	220-230V / 50hz / 1Ph
Ignition	210 W
Normal operation	190 W
Fuel	Combustible liquide conforme aux arrêtes du 25/06/2010 et 18/07/2002 or Class C1 paraffin (BS2869 part2) or 1-K kerosene or No.1. fuel oil
P _{out}	29,000 W
IP class	IPx4

PVG Holding BV, Kanaalstraat 12 C, 5347 KM
Oss, the Netherlands | P.O. Box 96,
5340 AB Oss, the Netherlands
Qlima.com
Made in Korea

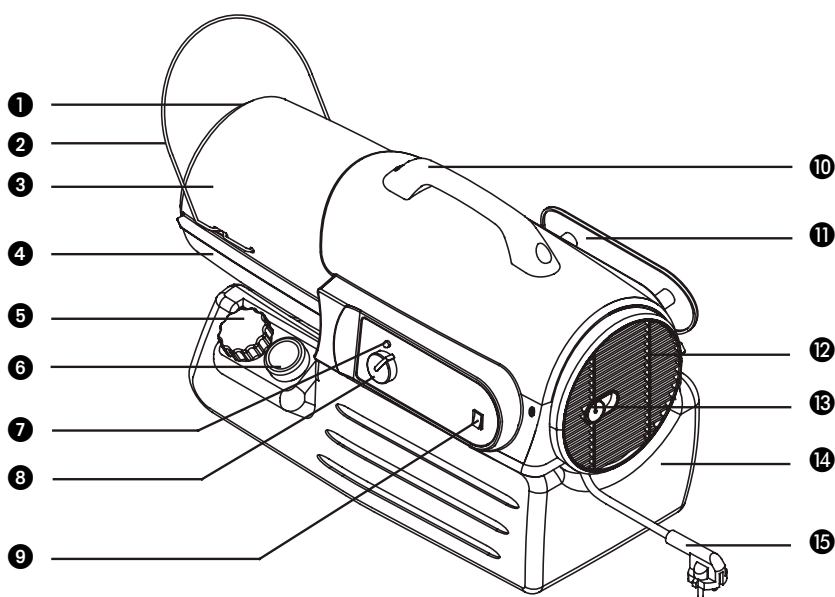
**SPECIFICATIONS DUAL FUEL FORCED AIR HEATER****Qlima**

Model	DFA 4100 premium
P _{in}	220-230V / 50hz / 1Ph
Ignition	220 W
Normal operation	200 W
Fuel	Combustible liquide conforme aux arrêtes du 25/06/2010 et 18/07/2002 or Class C1 paraffin (BS2869 part2) or 1-K kerosene or No.1. fuel oil
P _{out}	41,000 W
IP class	IPx4

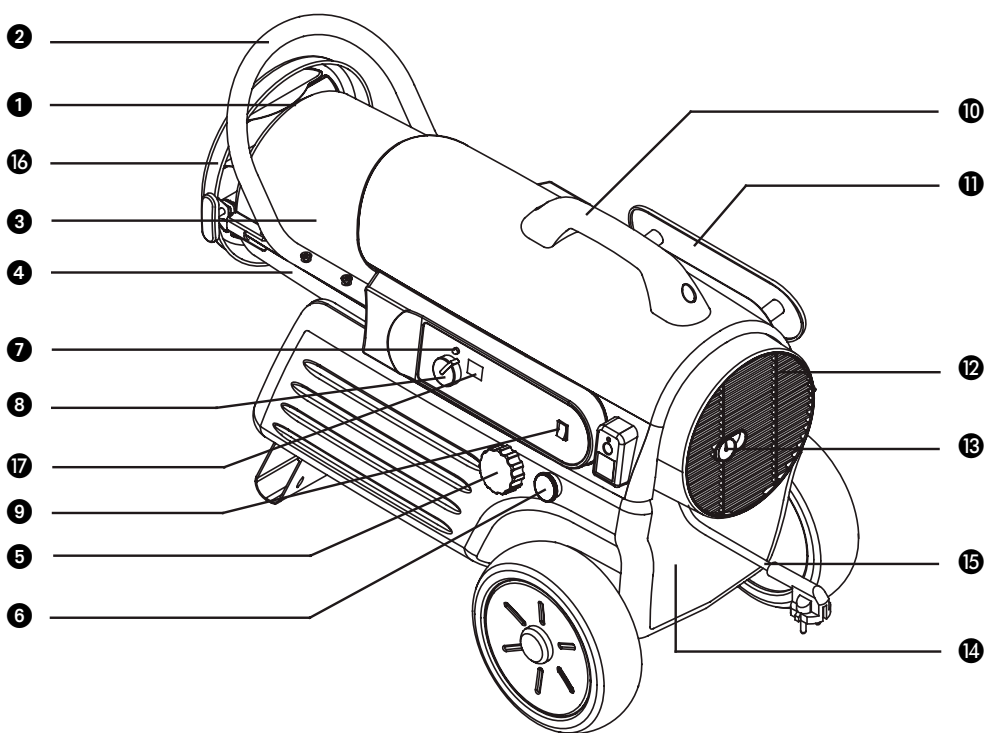
PVG Holding BV, Kanaalstraat 12 C, 5347 KM
Oss, the Netherlands | P.O. Box 96,
5340 AB Oss, the Netherlands
Qlima.com
Made in Korea



MAIN COMPONENTS



DFA 1650 Premium



DFA 2900 Premium

DFA 4100 Premium

- ① Hot air outlet
- ② Front guard
- ③ Upper shell
- ④ Lower shell
- ⑤ Fuel cap
- ⑥ Fuel gauge
- ⑦ Indicator lamp
- ⑧ Thermostat knob
- ⑨ LED power / reset switch
- ⑩ Handle
- ⑪ Cord wrap
- ⑫ Fan guard
- ⑬ Pressure gauge
- ⑭ Fuel tank
- ⑮ Power cord
- ⑯ Louver
- ⑰ Temperature display

1 PLEASE READ THE USER'S MANUAL FIRST.

2 IF YOU HAVE ANY DOUBTS, CONSULT YOUR DEALER.

DIRECTIONS FOR USE (GB)



- Read this user manual carefully before using the appliance and keep it for future reference. Install this device only when it complies with local/national legislation, ordinances and standards.
- The heater is designed for outdoor use only. This product is intended to be used as a heater in non-residential conditions only
- After unpacking, check the appliance for any damages. When in doubt, do not use the appliance, but contact customer service at your local dealer. Keep the packaging materials (plastic bags, etc.) away from children, as they may cause hazardous situations to children.
- No modifications to the safety system are allowed.
- This heater is constructed in conformity with relevant texts in the LVD/EMC standard



WARNINGS

- Read the Directions for Use before using the Heater. The safety of this heater is guaranteed only by its correct usage in accordance with these instructions, therefore it is recommended that they are retained for future reference.
- Only use the device for its intended purpose. Other usage may lead to short circuits, burns, electroshocks, lamp explosion, crash, etc.
- Install the heater only if it complies with local regulations, laws and standards;
- Make sure that the available voltage does not exceed the voltage stated in the specifications of this manual.
- Check if the voltage indicated on the type plate corresponds to the local mains voltage before you connect the appliance.

- The appliance is suitable for mains voltages ranging from ~230 V.
- Always make sure that you actually see the appliance when you want to switch it on. Never use things like a timer, programmer or any other device (including Internet apps) that switches on the appliance automatically as this may cause fire!
- Use the heater according to the instructions as described in the installation section of the directions for use;
- This heater is manufactured according to CE safety standards. Nevertheless, as with any other heating device, care must be taken;
- **RISK OF FIRE** Never use the heater in places where inflammable and/or harmful Gases, products or fumes may be present (e.g. exhaust Gases, paint fumes, curtains, paper, clothes);
- If the heater is positioned too close to inflammable materials you may risk fire;
- Do not use any extension cords or multi-socket adapters.
- For safety reasons take care when children or animals are in the proximity of the heater, as with any other heating device, and make sure that children are always aware of the presence of a hot heater;
- This appliance is not intended for use by persons (including children) with reduced physical, sensory or mental capabilities, or lack of experience and knowledge, unless they have been given supervision or instruction concerning use of the appliance by a person responsible for their safety.
- If the supply cord is damaged, it shall be replaced by the manufacturer, its service agent or similarly qualified persons in order to avoid a hazard.
- Children should be supervised to ensure that

- they do not play with the appliance.
- In order to avoid overheating, do not cover the device.
- The device must not be located immediately below a socket outlet.
- Do not use this heater in the immediate surroundings of a bath, a shower or a swimming pool.
- Make sure that the power cable can never touch the heater.
- The guard of this heater is intended to prevent direct access to warm parts and must be in place when the heater is in use..
- Do not insert objects into the openings of the device.
- The guard does not give full protection for young children and infirm persons.
- This appliance can be used by children aged from 8 years and above and persons with reduced physical, sensory or mental capabilities or lack of experience and knowledge if they have been given supervision or instruction concerning use of the appliance in a safe way and understand the hazards involved.
- Cleaning and user maintenance shall not be made by children without supervision.
- Children of less than 3 years should be kept away from the heater.
- Children aged from 3 years and less than 8 years shall only switch on/off the appliance provided that it has been placed or installed in its intended normal operating position and they have been given supervision or instruction concerning use of the appliance in a safe way and understand the hazards involved.
- Children aged from 3 years and less than 8 years shall not plug in, regulate and clean the appliance or perform user maintenance.
- **CAUTION** - some parts of this product can become very hot and cause burns. Particular

attention has to be given where children and vulnerable people are present.

- **WARNING** - Do not use this heater in small rooms when they are occupied by persons not capable of leaving the room on their own, unless constant supervision is provided.
- During operation and just after operation the appliance will be extremely hot. NEVER touch it during operation or just after operation. NEVER move the appliance during this time.
- Switch off the appliance when it is unattended.
- Do not cover or obstruct the heater when in use.
- Disconnect the mains during installation, cleaning, maintenance and / or transportation. Ensure it is cooled down completely before moving, cleaning or performing maintenance.

Improper use of this heater can result in serious injury or death from burns, fire, explosion, electrical shock and/or carbon monoxide poisoning.

- Improper use of this heater can result in serious injury or death from burns, fire, explosion, electrical shock and/or carbon monoxide poisoning.
- Use this heater only in well ventilated areas.
- Use good quality fuel like Qlima Premium Quality fuels or similar in order to ensure that your heater can be used without problems.
- Never use other fuels than kerosene or diesel.
- Never use this heater with liquids like gasoline, benzene, paint thinners, alcohol based liquids or other oil compounds.
- Never use this heater where flammable vapours may be present.
- Never refill the heater, unless it has cooled

- down completely.
- Use kerosene OR diesel as a fuel only, not mixed. When you want to switch from kerosene to diesel or vice versa, first empty the fuel tank completely.
 - Always respect the minimum clearance distances when using the heater:
Air inlet and air outlet: 250cm.
Sides and top 125cm.
 - Never use ducts or other objects to guide the air flow on air inlet or air outlet side.
 - Never transport the heater with fuel in the tank. Make sure it is empty before moving it.
 - Always ensure that the heater is standing and keeps standing on a level and firm surface.
 - Make sure the surface on which the heater is standing is stable, without vibrations and not moving.
 - Make sure that (potentially) dangerous situations cannot occur.
 - Combustible objects should be stored safely according to local regulations, but never in such a way that the heater can heat or ignite them or (potentially) dangerous vapours can be generated.
 - Make sure the heater is standing on a surface which cannot be harmed by using the unit.
 - For optimal performance of this heater, please use Qlima Premium Quality Fuels or other kerosene. Diesel may be used, but the performance of the heater will be influenced. Emissions might be higher and burning process will be a little more volatile (small flame tips might be visible at the exhaust of the heater).

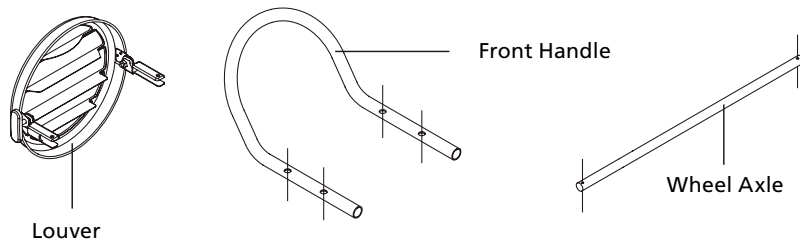
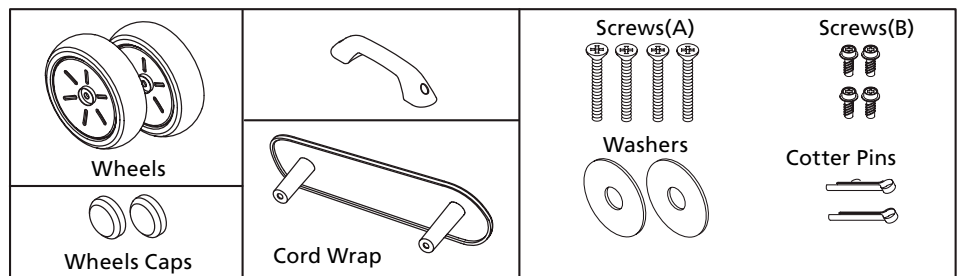
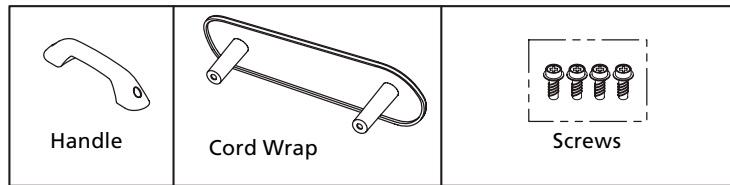
If you fail to consult and/or follow up the rules, instructions and explanation, the warranty will no longer be valid, and the manufacturer will no longer deal with any damage to the appliance and/or your environment under the warranty.

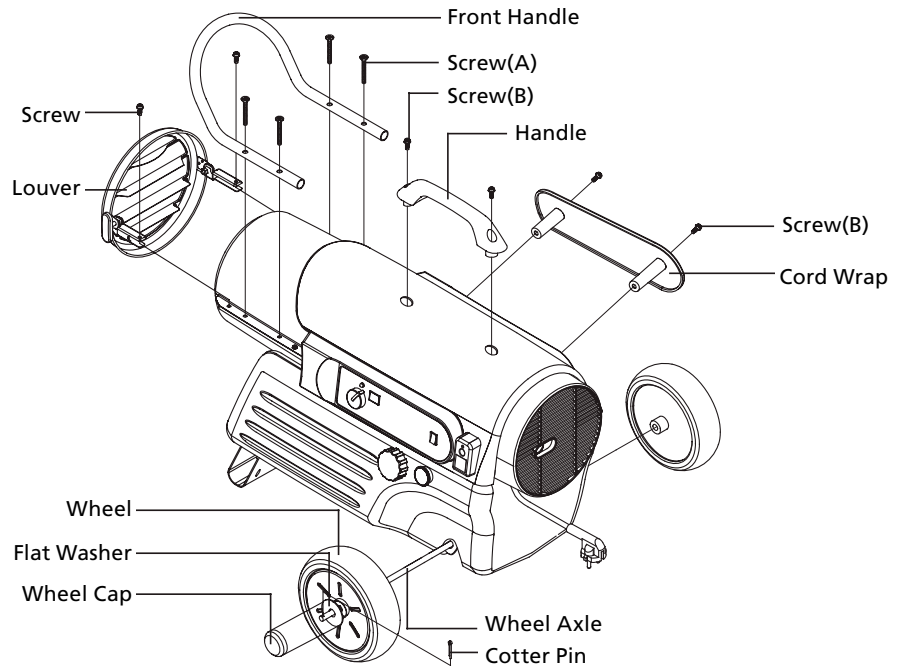
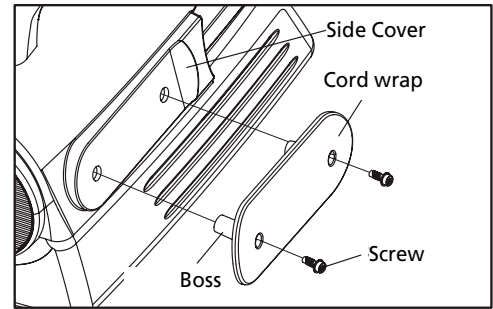
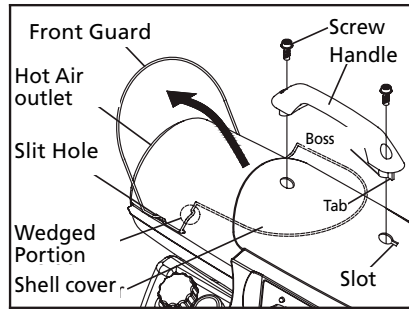
ASSEMBLING THE HEATER

The manufacturer is not responsible for any harm or damage if attention is not paid to the points described above.

The use of this product and the elements required for that purpose is entirely at the end user's own risk.

	DFA 1650 premium	DFA 2900 premium	DFA 4100 premium
Wheel	No	Yes	Yes
Wheel Axle	No	Yes	Yes
Wheel Cap	No	Yes	Yes
Front Handle	No	Yes	Yes
Handle	Yes	Yes	Yes
Cord Wrap	Yes	Yes	Yes
Louver	No	Yes	Yes
Hardware Kit	Yes	Yes	Yes



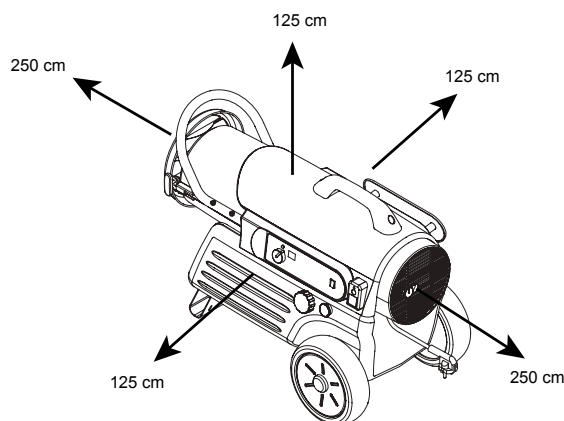


INSTALLATION

Make sure to use the appliance only on a firm and sturdy underground. In case of doubt have underground checked by an expert.

WARNING - this appliance must be connected to an earthed power socket.

The heater is fitted with a supply cable and molded plug, therefore the terminals should not be interfered with. The following points should be considered when positioning the heater



- Your heater has been designed for use with high-quality, water-free pure paraffin oil such as Qlima Premium Quality Fuels or high quality, water-free

pure diesel oil (not home-oil). We recommend you to use paraffin. Only fuels of this kind will ensure clean and proper burning.

Lower quality fuel may result in:

- Increased possibility of malfunctioning
- Incomplete combustion
- Reduced heater lifetime
- Smoke and/or fumes
- Deposits on the grid, mantle or other objects
- Increased repair costs

Using the right fuel is therefore essential for safe, efficient and comfortable use of your heater.

Damage and/or malfunctioning of the heater due to the use of other than high-quality water-free pure paraffin oil or high quality, water-free pure diesel oil (not home-oil) is not covered by the warranty.

Always refer to your local dealer for the right fuel for your heater.

FILLING FUEL

Fill the fuel tank in a suitable, well ventilated area. Please avoid spillage of fuel and respect following precautions:

- Make sure the heater is standing on a level surface
- Make sure the heater is switched off and cooled down completely
- Remove the fuel tank cap
- Ensure that the same fuel is added to the remaining fuel in the tank, unless the tank is empty.
- Fill the tank just below the maximum level in order to avoid spillage; the gauge indicates the fuel level
- Replace the fuel tank cap

IGNITING AND OPERATING THE HEATER

STARTING THE HEATER

After refilling the fuel, put the plug into an earthed socket. Turn the thermostat control knob to the desired setting (5 - 45 °C.) and put the power switch in the 'ON' position. The power indicator lamp will light up and the heater will start.

The temperature display (DFA 2900 Premium and DFA 4100 Premium only) will indicate:

- 'Lo' when the detected temperature is below 5 °C
- The actual temperature when it is between 5 and 45 °C
- 'Hi' when the detected temperature is above 45 °C

When the heater doesn't start, the set temperature may be lower than the detected temperature.

STOPPING THE HEATER

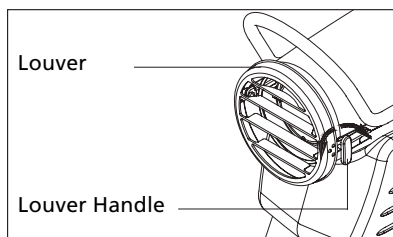
Put the power switch in 'OFF' position.

RESTART THE HEATER

Wait for minimum 20 seconds after stopping the heater in order to avoid damage to the heater.

ADJUSTMENT OF AIR FLOW DIRECTION WITH THE LOUVER

The only way to adjust the air flow direction is by using the louver. Approximately 28 degrees upward and 20 degrees downward.



TROUBLE SHOOTING

TROUBLE	POSSIBLE CAUSE	CORRECTIVE ACTION
Heater ignites but main PCB assembly shuts heater off after a short period of time (Indicator Lamp is flickering and temperature display indicates "E1").	Wrong pump pressure	See pump pressure adjustment
	Dirty air output, air intake of lint filter.	See air output, air intake and lint filters
	Dirty fuel filter	See fuel filter
	Dirt in nozzle	See nozzle
	Dirty photocell lens	Clean photocell lens
	Photocell assembly not properly installed (not seeing the flame)	Make sure photocell boot is properly seated in bracket
	Bad electrical connection between photocell and main PCB assembly	Check electrical components. See wiring diagram
	Defective photocell	Replace photocell.
Heater will not ignite but motor runs for a short period of time (Indicator lamp is flickering and temperature display indicates "E1")	No fuel in tank	Fill tank with kerosene
	Wrong pump pressure	See pump pressure adjustment
	Carbon deposits on spark plug and/or improper gap	See spark plug
	Dirty fuel filter	See fuel filter
	Dirt in nozzle	See nozzle
	Water in fuel tank	Flush fuel tank with clean kerosene
	Bad electrical connection between ignitor and main PCB assembly	Check electrical components. See wiring diagram
	Ignitor wire is not attached to spark plug	Attach ignitor to spark plug
Fan does not turn when heater is plugged in and power switch was in the "On" position. (Indicator lamp is on or flickering)	Thermostat setting is too low	Turn thermostat control knob to a higher setting
	Bad electrical connection between motor and main PCB assembly	Check electrical connections. See wiring diagram
Indicator lamp is flickering and temperature display indicates "E2"	Temperature sensor disconnected	Reconnect sensor. See wiring diagram
	Sensor failure	Replace sensor. See wiring diagram.
Indicator lamp is flickering and temperature display indicates "E3"	Thermostat switch failure	Replace switch. See wiring diagram

Heater will not turn on (Indicator lamp is off)	Temperature limit safety device is overheated	Turn power switch to "Off" and allow to cool (about 10 minutes)
	No electrical power	Check to insure heater cord and extension cord are plugged in. Check power supply
	Blown fuse	Replace safety fuse in PCB board
	Bad electrical connection between temperature limit safety device and PCB board	Check electrical connections. See wiring diagram

MAINTENANCE (TO BE EXECUTED BY AUTHORIZED PERSONS ONLY)

WARNING!! : NEVER SERVICE HEATER WHILE IT IS PLUGGED IN OR WHILE HOT!

USE ORIGINAL EQUIPMENT REPLACEMENT PARTS ONLY. Use of third party or other alternate components will void warranty and may cause unsafe operating conditions.

FUEL TANK

- Flush every 200 hours of operation or as needed.

UPPER SHELL REMOVAL

- Remove Screw that secure the side.
- Push out for arrow direction and extract side cover's bracket from rectangular hole and separate side cover (R).
- Side cover (L) in opposite of side cover (R). Separates by same method. (DFA 2900 premium and DFA 4100 premium)
- Remove 4 screws along each side of heater using medium phillips screwdriver. These screws attach upper rear and lower shells together. (DFA 1650 premium).
- Remove screws along each side of heater using medium phillips screwdriver. These screws attach the upper and lower shells together.

AIR OUTPUT, AIR INTAKE AND LINT FILTERS

Wash and dry with soap and water or replace every 500 hours of operation or once a year.

- Remove the upper shell.
- Remove the fan guard.
- Remove the end filter cover screws using medium phillips screwdriver.
- Remove the end filter cover.
- Replace the air output and lint filters.
- Wash or replace the air intake filter.
- Reinstall the fan guard and the upper shell.

FAN BLADES

Clean every season or as needed.

- Remove the upper shell.
- Use 1/8" allen wrench to loosen the set screw which holds the fan blade to motor shaft.
- Slip fan blade off motor shaft.

- Clean fan blade using a soft cloth moistened with kerosene or solvent.
- Dry fan blade thoroughly.
- Reinstall the fan blade on the motor shaft. Place the fan blade hub flush with the end of motor shaft.
- Place the set screw on flat of the shaft. Tighten the set screw firmly(40~50 inch-pounds/4.5~5.6 N-m).

FUEL FILTER

Clean or replace twice a heating season or as needed.

- Remove the upper shell.
- Remove the fan blade.
- Pull the fuel line off from the fuel filter neck.
- Remove the fuel filter.
- Wash the fuel filter with clean kerosene and replace in the tank.
- Attach the fuel line to the fuel filter neck.
- Replace the fan Blade and the upper shell.

PUMP PRESSURE ADJUSTMENT

- Start the heater and allow the motor to reach full speed.
- Adjust the pump pressure. (Using a flat blade screwdriver)
- Turn the relief valve clockwise to increase pressure.
- Turn the relief valve counter-clockwise to decrease pressure.
- Set the pump pressure according to the chart below.
- Stop the heater

NOTE: Use only original equipment replacement parts. Use of alternative or third party components will void any warranty and may cause unsafe operating conditions.

REPLACING THE FUSE

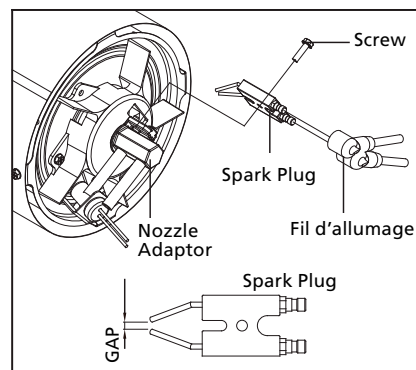
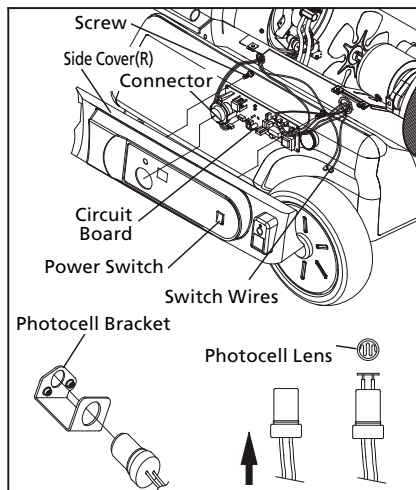
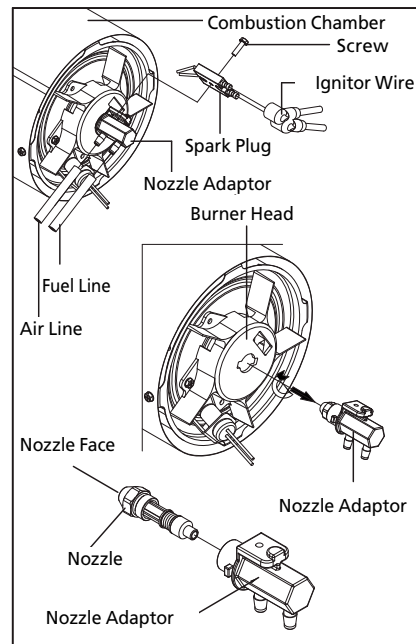
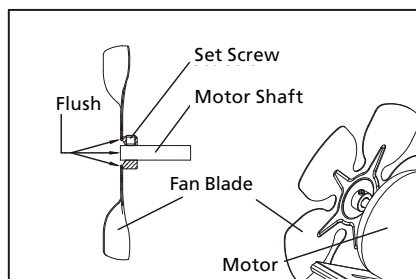
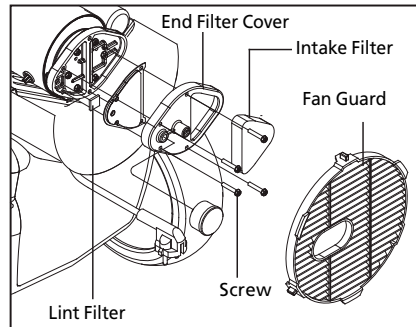
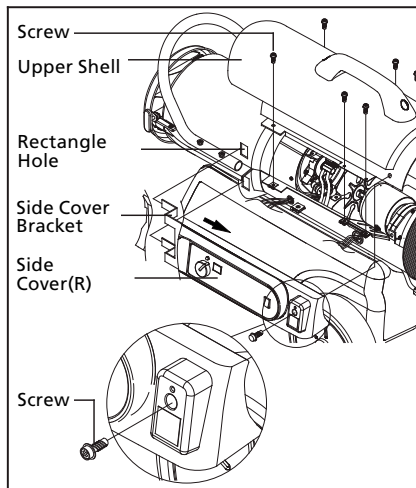
NOTICE: This heater is fuse protected.

If your heater fails to ignite, do not return your heater to the store.

Please follow the simple instruction below to inspect and change the fuse first.

To prevent personal injury, unplug the power cord before replacing fuse.

- Unplug heater
- Remove the screw that secures the side cover
- Push out for arrow direction and extract the side cover's bracket from the rectangular hole and separate the side cover.
- Disconnect the switch wires from the power switch.
- Remove the two screws using a medium phillips screwdriver. These screws attach the circuit board to the side cover.
- Remove the fuse from the fuse holder and replace the fuse 250V, 5A.
To avoid fire, do not substitute with a higher or lower current rating.
- Replace the switch wires to the power switch.
- Replace the circuit board and the side cover.

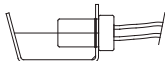


INSTALL PHOTOCELL

1) INCORRECT



2) CORRECT



MODEL	PUMP PRESSURE
DFA 1650 Premium	3 psi
DFA 2900 Premium	4 psi
DFA 4100 Premium	5 psi

STORAGE INSTRUCTIONS

Store the heater in a dry place above 10°C in the original packaging. Remove all fuel from the tank before storing.

GUARANTEE CONDITIONS

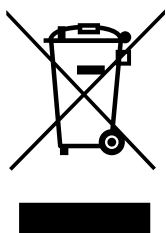
The appliance is supplied with a 24-month guarantee, commencing on the date of purchase. All material and manufacturing defects will be repaired or replaced free of charge within this period. The following rules apply:

1. We expressly refuse all further damage claims, including claims for collateral and/or consequential damage.
2. Repairs to or replacement of components within the guarantee period will not result in an extension of the guarantee.
3. The guarantee is invalidated if any modifications have been made, non-genuine parts are fitted or repairs are carried out by third parties.
4. Components subject to normal wear, such as filters, batteries, lamps and heating elements are not covered by the guarantee.
5. The guarantee is valid only when you present the original, dated purchase invoice and if no modifications have been made to it.
6. The guarantee is invalid for damage caused by neglect and/or by actions that deviate from those in this instruction booklet.
7. Transportation costs and the risks involved during the transportation of the appliance or components of the appliance shall always be for the account of the purchaser
8. Damage caused by not using suitable spare parts is not covered by the guarantee.

To prevent unnecessary expense, we recommend that you always first carefully consult the instructions for use. Take the appliance to your dealer for repairs if these instructions do not provide a solution.

www.qlima.com

ENVIRONMENTAL PROTECTION



Do not dispose of electrical appliances as unsorted municipal waste, use separate collection facilities.

Contact your local government for information regarding the collection systems available.

If electrical appliances are disposed of in landfills or dumps, hazardous substances can leak into the groundwater and get into the food chain, damaging your health and well-being. When replacing old appliances with new ones, the retailer is legally obligated to take back your old appliance for disposal at least for free of charge.

SPECIFICATIONS DUAL FUEL FORCED AIR HEATER 

Model	DFA 1650 Premium
P _{in}	220-230V / 50hz / 1Ph
Ignition	145 W
Normal operation	125 W
Fuel	Combustible liquide conforme aux arrêtes du 25/06/2010 et 18/07/2002 or Class C1 paraffin (BS2869 part2) or 1-K kerosene or No.1. fuel oil
P _{out}	16.500 W
IP class	IPx4

PVG Holding BV, Kanaalstraat 12 C, 5347 KM
Oss, the Netherlands | P.O. Box 96,
5340 AB Oss, the Netherlands
Qlima.com
Made in Korea

**SPECIFICATIONS DUAL FUEL FORCED AIR HEATER** 

Model	DFA 2900 premium
P _{in}	220-230V / 50hz / 1Ph
Ignition	210 W
Normal operation	190 W
Fuel	Combustible liquide conforme aux arrêtes du 25/06/2010 et 18/07/2002 or Class C1 paraffin (BS2869 part2) or 1-K kerosene or No.1. fuel oil
P _{out}	29,000 W
IP class	IPx4

PVG Holding BV, Kanaalstraat 12 C, 5347 KM
Oss, the Netherlands | P.O. Box 96,
5340 AB Oss, the Netherlands
Qlima.com
Made in Korea

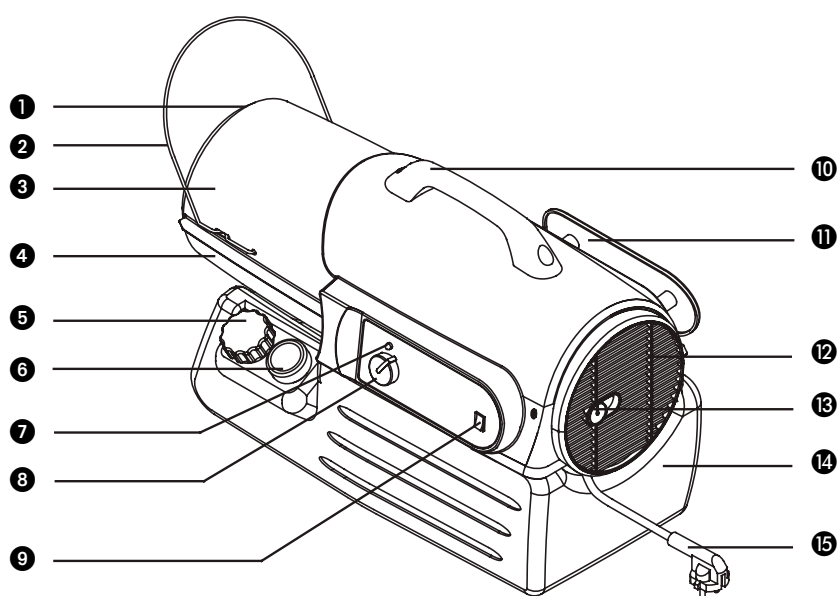
**SPECIFICATIONS DUAL FUEL FORCED AIR HEATER** 

Model	DFA 4100 premium
P _{in}	220-230V / 50hz / 1Ph
Ignition	220 W
Normal operation	200 W
Fuel	Combustible liquide conforme aux arrêtes du 25/06/2010 et 18/07/2002 or Class C1 paraffin (BS2869 part2) or 1-K kerosene or No.1. fuel oil
P _{out}	41,000 W
IP class	IPx4

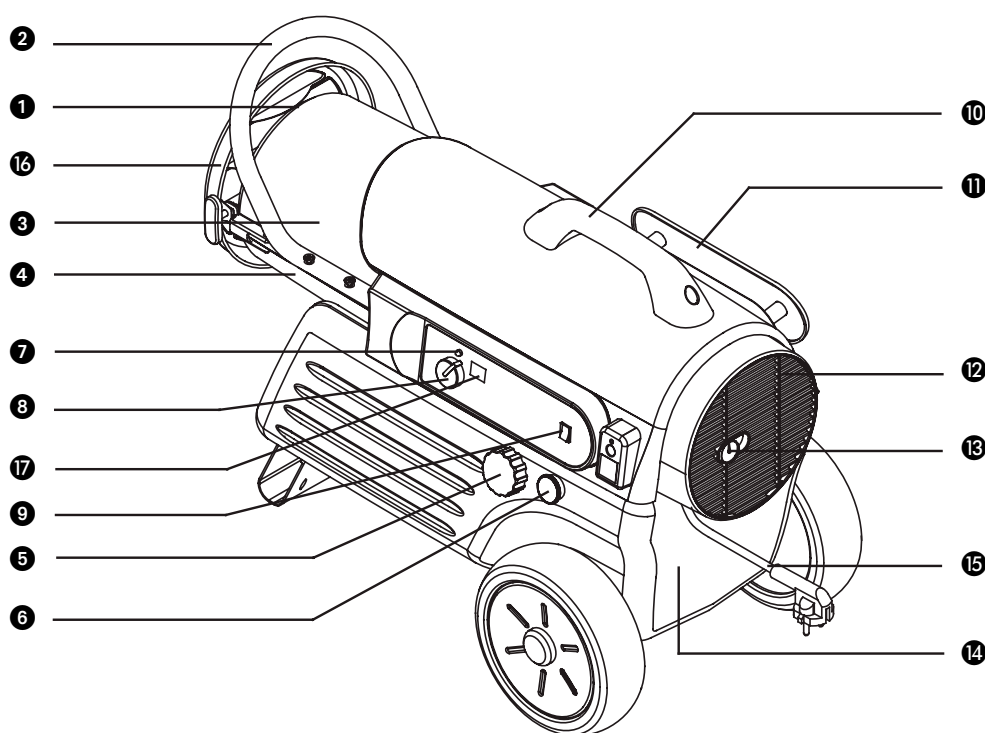
PVG Holding BV, Kanaalstraat 12 C, 5347 KM
Oss, the Netherlands | P.O. Box 96,
5340 AB Oss, the Netherlands
Qlima.com
Made in Korea



COMPONENTI PRINCIPALI



DFA 1650 Premium



DFA 2900 Premium

DFA 4100 Premium

- ① Uscita aria calda
- ② Protezione anteriore
- ③ Fasciame superiore
- ④ Fasciame inferiore
- ⑤ Tappo del combustibile
- ⑥ Indicatore del livello di combustibile
- ⑦ Spia
- ⑧ Manopola termostato
- ⑨ LED di alimentazione / interruttore di ripristino
- ⑩ Maniglia
- ⑪ Avvolgicavo
- ⑫ Protezione delle ventola
- ⑬ Manometro
- ⑭ Serbatoio combustibile
- ⑮ Cavo di alimentazione
- ⑯ Aletta (deflettore)
- ⑰ Visualizzatore della temperatura

1 LEGGERE DAPPRIMA LE ISTRUZIONI D'USO.

2 IN CASO DI DUBBIO, RIVOLGERSI AL RIVENDITORE.



- Prima di usare l'apparecchiatura, leggere attentamente il presente manuale e conservarlo come riferimento futuro. Installare questo dispositivo soltanto quando è conforme con la legislazione, le ordinanze e gli standard locali/nazionali.
- Questo riscaldatore è progettato solo per uso esterno. Questo prodotto è destinato a essere utilizzato come una stufa solo in condizioni non residenziali.
- Dopo il disimballaggio, controllare che l'apparecchio non presenti danni. In caso di dubbio, non utilizzare l'apparecchio, ma contattare il servizio clienti presso il proprio rivenditore locale.
Tenere il materiale di imballaggio (sacchetti di plastica, ecc.) lontano dai bambini, in quanto potrebbe causare situazioni di pericolo per questi ultimi.
- Non sono ammesse modifiche al sistema di sicurezza.
- Questo tritarifiuti è costruito in conformità con i testi rilevanti nella normativa LVD/EMC.



AVVERTENZA

- Leggere le istruzioni per l'uso prima di utilizzare la stufa. La sicurezza di questo riscaldatore è garantita solo dal suo uso corretto in conformità alle presenti istruzioni, pertanto si raccomanda che esse vengano conservate per riferimento futuro.
- Utilizzare il dispositivo solo per lo scopo previsto. Altri utilizzi possono portare a cortocircuiti, bruciature, scosse elettriche, esplosione della lampada, collisioni, ecc.

- Installare l'apparecchio solo in osservanza ai locali regolamenti, alle leggi e normative applicabili.
- Assicurarci che la tensione disponibile non superi la tensione indicata nelle specifiche di questo manuale.
- Controllare che la tensione indicata sulla targhetta corrisponda alla tensione della rete locale prima di collegare l'apparecchio.
- L'apparecchio è adatto per tensioni di rete intorno a ~230 V.
- Verificare sempre di vedere l'apparecchio quando si desidera accenderlo. Non usare mai timer, programmatori o qualsiasi altro dispositivo (incluse le applicazioni Internet) per accendere l'apparecchio automaticamente in quanto ciò potrebbe causare un incendio!
- L'apparecchio deve essere installato in conformità alle prescrizioni descritte nella sezione di installazione delle istruzioni per l'uso;
- L'apparecchio è stato costruito nel rispetto delle norme di sicurezza europee (CE).Ciò non ostante, occorre sempre usare la massima cautela, condizione che vale per tutti gli apparecchi di riscaldamento.
- **PERICOLO DI INCENDIO:** Non utilizzare mai il riscaldatore in luoghi dove possono essere presenti gas, prodotti o fumi infiammabili e/o nocivi (ad esempio gas di scarico, vapori di vernici, tende, carta, vestiti).
- Se la stufa è posizionata in un punto troppo vicino a materiali infiammabili sussiste il pericolo di incendio.
- Non utilizzare prolunghe o adattatori multi-presa.
- Per motivi di sicurezza usare prudenza e rimanere allertati se vi sono bambini o animali da compagnia nella vicinanze della

stufa, un accorgimento che vale per qualsiasi apparecchio da riscaldamento, assicurarsi inoltre che i bambini siano sempre consapevoli della presenza di un apparecchio potenzialmente pericoloso come una stufa.

- L'utilizzo del presente apparecchio non è previsto per persone (bambini inclusi) con ridotte capacità psicomotorie, mentali o sensoriali, tanto meno deve essere utilizzato da persone inesperte o non dotate di sufficienti cognizioni in materia, tranne nei casi in cui vi è sorveglianza e sono impartite istruzioni per l'uso dell'apparecchio da parte di persone responsabili della sicurezza degli utenti.
- La sostituzione di un cordone elettrico danneggiato è un intervento riservata a persone qualificate o al centro di assistenza.
- Occorre sorvegliare costantemente i bambini per essere sicuri che non giochino con l'apparecchio.
- Per non incorrere nel rischio di surriscaldamento, evitare di coprire l'apparecchio.
- L'apparecchio non va posizionato direttamente sotto la presa di corrente.
- Non usare la stufa nelle immediate vicinanze di un bagno, una doccia o una piscina
- Assicurarsi che il cavo di alimentazione non venga mai a contatto con il riscaldatore.
- La protezione di questo riscaldatore è destinata a impedire l'accesso diretto agli elementi mobili e deve essere a posto quando l'unità è in uso.
- Non inserire oggetti nelle aperture del dispositivo.
- La griglia di protezione non fornisce completa protezione a bambini o a persone con ridotte capacità fisiche, sensoriali o mentali.
- Il dispositivo può essere usato da bambini

a partire dagli 8 anni di età e da persone con capacità fisiche, sensoriali o mentali ridotte o con mancanza di esperienza e conoscenze a condizione che siano state fornite istruzioni e supervisione in merito a un uso sicuro del dispositivo accertandosi del fatto che siano stati compresi i rischi associati all'uso del dispositivo stesso.

- Le operazioni di pulizia e manutenzione da parte dell'utente non vanno eseguite dai bambini senza supervisione.
- I bambini di età inferiore a 3 anni devono essere tenuti lontano dal riscaldatore.
- I bambini di età compresa tra 3 e 8 anni possono solo accendere/spegnere l'apparecchio, a condizione che essa sia stato posto o installato nella sua normale posizione di funzionamento previsto e che siano controllati o siano stati istruiti all'uso dell'apparecchio in modo sicuro e abbiano compreso i rischi connessi.
- I bambini di età compresa tra 3 e 8 anni non devono collegare, regolare e pulire l'apparecchio o eseguire manutenzione da effettuare da parte dell'utente.
- **ATTENZIONE** - Alcune parti di questo prodotto possono diventare molto calde e causare ustioni. Particolare attenzione deve essere prestata dove sono presenti bambini e persone vulnerabili.
- **Avvertenza** - Non utilizzare questo riscaldatore in stanze piccole quando sono occupate da persone non in grado di lasciare da sé la stanza, a meno che sia fornita una supervisione costante.
- Durante e subito dopo il funzionamento, l'apparecchio è estremamente caldo. **NON** toccare **MAI** durante o subito dopo il funzionamento. **NON** spostare **MAI** l'apparecchio durante questo tempo.

- Spegnere l'apparecchio quando è incustodito.
- Non coprire o ostruire il riscaldatore quando è in uso.
- Scollegate l'alimentazione elettrica durante installazione, pulizia, manutenzione e/o trasporto. Assicurarsi che si sia raffreddato completamente prima di spostarlo, effettuare pulizia o manutenzione.

Uso improprio di questa stufa può causare gravi lesioni o morte per ustioni, incendio, esplosione, scosse elettriche o avvelenamento da monossido di carbonio.

- Uso improprio di questa stufa può causare gravi lesioni o morte per ustioni, incendio, esplosione, scosse elettriche o avvelenamento da monossido di carbonio.
- Utilizzare questa stufa esclusivamente in ambienti ben ventilati.
- Utilizzare combustibile di buona qualità come i carburanti di qualità Premium Klima o simili al fine di garantire che la stufa possa essere utilizzata senza problemi.
- Non usare mai combustibili diversi da kerosene o gasolio.
- Non utilizzare mai l'apparecchio con liquidi come benzina, benzene, diluenti, liquidi a base di alcool o altri composti a base di olio.
- Non utilizzare mai questa stufa dove possono essere presenti vapori infiammabili.
- Non riempire mai la stufa, a meno che non si sia raffreddata completamente.
- Utilizzare solo cherosene O diesel come combustibile, non mescolati. Quando si desidera passare da cherosene a diesel o viceversa, prima vuotare completamente il serbatoio del combustibile.
- Rispettare sempre le distanze minime quando si utilizza la stufa:

Ingresso e uscita dell'aria: 250 cm.

Fianchi e parte superiore 125 cm.

- Mai usare condotti o altri oggetti per guidare il flusso l'aria sulla presa d'aria o sul lato uscita aria.
- Non trasportare mai la stufa con carburante nel serbatoio. Assicurarsi che sia vuota prima di spostarla.
- Assicurarsi sempre che la stufa sia diritta e stia in piedi su una superficie piana e solida.
- Assicurarsi che la superficie su cui è collocata la stufa sia stabile, senza vibrazioni e non si muova.
- Assicurarsi che non si verifichino situazioni (potenzialmente) pericolose.
- Oggetti infiammabili devono essere conservati in modo sicuro secondo le normative locali, ma mai in modo tale che la stufa possa riscaldarli o bruciarli o che possono essere generati vapori (potenzialmente) pericolosi.
- Assicurarsi che la stufa sia in piedi su una superficie che non possa essere pregiudicata dall'utilizzo dell'unità.
- Per una migliore prestazione, si consiglia di utilizzare i combustibili Qlima Premium Quality o altro kerosene. Può essere usato anche il diesel, ma con risultati diversi. Le emissioni infatti possono essere maggiori e la combustione più volatile (qualche punta della fiamma può essere visibile allo scarico della stufa).

Nel caso in cui non vengano consultate e/o rispettate le regole, le istruzioni e le spiegazioni, la garanzia non sarà più valida, e il produttore non dovrà più gestire eventuali danni all'apparecchiatura e/o all'ambiente

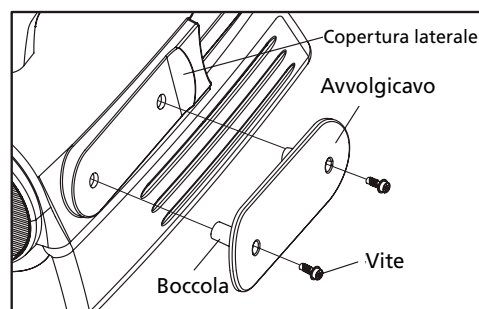
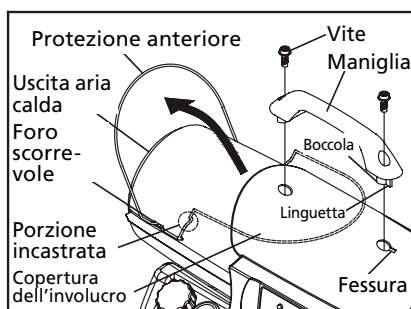
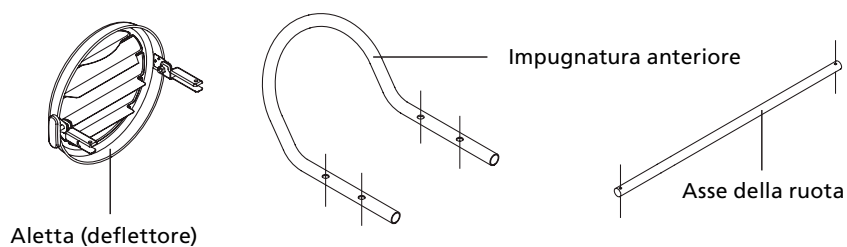
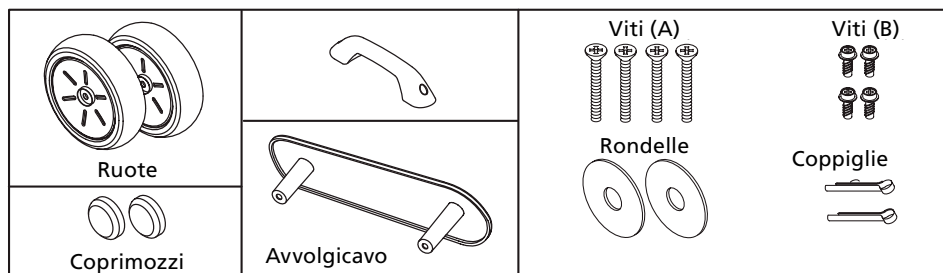
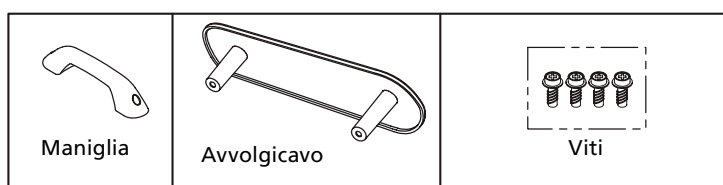
conformemente alla garanzia.

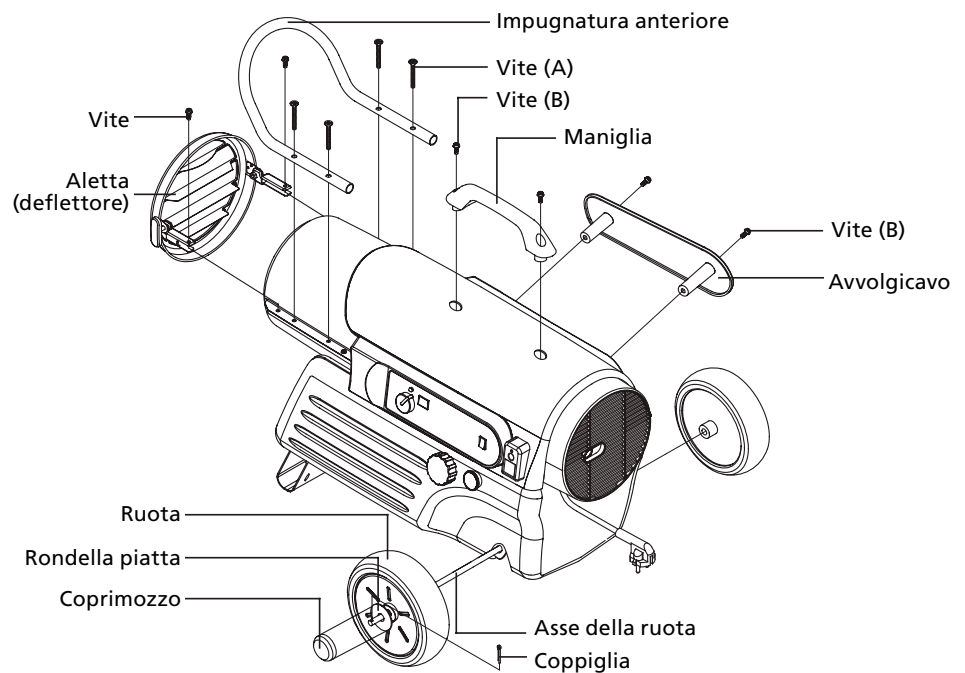
ASSEMBLAGGIO DELLA STUFA

Il produttore non è responsabile per eventuali danni o rotture, qualora non vengano rispettate le avvertenze descritte ai punti precedenti.

L'uso di questo prodotto e gli elementi necessari per questo scopo sono interamente a rischio dell'utente finale.

	DFA 1650 premium	DFA 2900 premium	DFA 4100 premium
Ruota	No	Sì	Sì
Asse della ruota	No	Sì	Sì
Coprimozzo	No	Sì	Sì
Impugnatura anteriore	No	Sì	Sì
Maniglia	Sì	Sì	Sì
Avvolgicavo	Sì	Sì	Sì
Aletta (deflettore)	No	Sì	Sì
Kit ferramenta	Sì	Sì	Sì





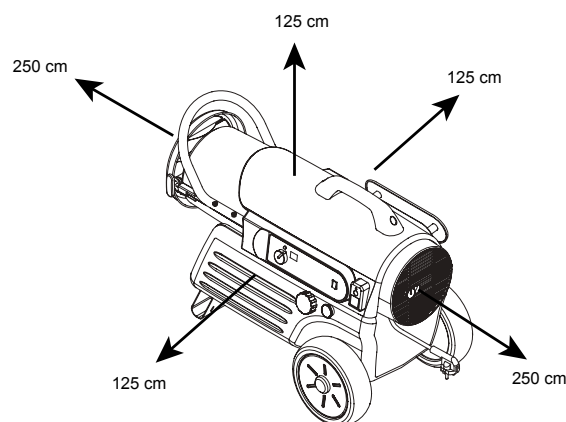
INSTALLAZIONE

Assicurarsi di montare l'apparecchio solo su un substrato stabile e robusto. In caso di dubbio far controllare il substrato da un esperto

Attenzione - questo apparecchio deve essere collegato a una presa elettrica con messa a terra.

Il riscaldatore è dotato di un cavo di alimentazione con spina stampata, pertanto i terminali non devono interferire con esso. Quando si posiziona il riscaldatore devono essere considerati i seguenti punti:

- Si prega di rispettare la distanza di sicurezza minima tra il corpo del riscaldatore ed eventuali superfici infiammabili.
- Non posizionare il riscaldatore con un angolo superiore a 50° rispetto alla parete posteriore (vedi Figura 2).



- La stufa è stata progettata per l'uso con olio di paraffina puro, di alta qualità, privo di acqua, così come con carburanti di qualità Premium di Qlima o di alta qualità, gasolio puro privo di acqua (non petrolio da casa). Si consiglia di utilizzare la paraffina. Solo i combustibili di questo tipo garantiranno una

corretta combustione.

Combustibile di qualità inferiore può provocare:

- maggiore possibilità di malfunzionamento
- combustione incompleta
- durata della stufa ridotta
- fumo e/o esalazioni
- depositi sulla griglia, sul mantello o su altri oggetti
- costi di riparazione aumentati

Utilizzare il carburante giusto è quindi essenziale per l'uso sicuro, efficiente e confortevole della stufa.

Danni e/o malfunzionamento della stufa dovuti all'uso di combustibili diversi da olio di paraffina puro di alta qualità privo di acqua o gasolio puro privo di acqua (non petrolio da casa) non sono coperti dalla garanzia.

Fare sempre riferimento al proprio rivenditore per la scelta del combustibile adatto alla stufa.

RIFORNIMENTO CARBURANTE

Riempire sempre il serbatoio del carburante in un'area adatta e ben ventilata. Evitare fuoriuscite di combustibile e rispettare le seguenti precauzioni:

- Assicurarsi che la stufa sia in piedi su una superficie piana.
- Assicurarsi che l'apparecchio sia spento e completamente raffreddato.
- Rimuovere il tappo del serbatoio.
- Verificare che lo stesso tipo di combustibile venga aggiunto al combustibile residuo nel serbatoio, a meno che il serbatoio sia vuoto.
- Riempire il serbatoio appena sotto il livello massimo al fine di evitare gli schizzi; il calibro indica il livello del carburante.
- Sostituire il tappo del serbatoio.

ACCENSIONE E FUNZIONAMENTO DEL RISCALDATORE

FERMARE IL RISCALDATORE

Dopo aver rifornito di combustibile, inserire la spina in una presa con messa a terra. Ruotare la manopola di controllo del termostato sull'impostazione desiderata (5-45° C) e mettere l'interruttore in posizione 'ON'. La spia di alimentazione si accende e la stufa si avvia.

Il display della temperatura (solo DFA 2900 Premium e DFA 4100 Premium) indicherà:

- 'L' quando la temperatura rilevata è inferiore a 5° C
- La temperatura effettiva è compresa tra 5 e 45° C
- 'Hi' quando la temperatura rilevata è superiore a 45° C

Quando la stufa non si avvia, la temperatura impostata potrebbe essere inferiore alla temperatura rilevata.

FERMARE LA STUFA

Mettere l'interruttore di accensione in posizione 'OFF'.

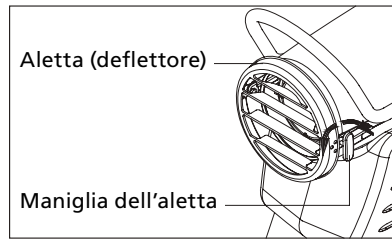
RIAVVIARE LA STUFA

Attendere per almeno 20 secondi dopo l'arresto della stufa per evitare danni alla stufa.

REGOLAZIONE DELLA DIREZIONE DEL FLUSSO D'ARIA CON LE ALETTE

L'unico modo per regolare la direzione del flusso dell'aria è utilizzando l'alet-

ta (fig. 10). Circa 28 gradi verso l'alto e 20 gradi verso il basso.



RISOLUZIONE DEI PROBLEMI

ANOMALIA	POSSIBILE CAUSA	AZIONE CORRETTIVA
Il riscaldatore si accende, ma il gruppo scheda principale del riscaldatore si spegne dopo un breve periodo di tempo (la spia è tremolante e il display della temperatura indica "E1").	Pressione della pompa non corretta	Vedere la regolazione della pressione della pompa.
	Filtro per l'uscita dell'aria sporca, dell'ingresso dell'aria e per la lanugine	Vedere il filtro per l'uscita dell'aria, dell'ingresso dell'aria e per la lanugine.
	Filtro del combustibile sporco	Vedere il filtro del combustibile.
	Sporczia nell'ugello	Vedere l'ugello.
	Lente della fotocellula sporca	Lente della fotocellula pulita.
	Gruppo fotocellula installato non correttamente (non si vede la fiamma)	Assicurarsi che l'avvio della fotocellula sia inserito correttamente nella staffa.
	Cattivo collegamento elettrico tra la fotocellula e principale il gruppo scheda madre	Controllare i componenti elettrici. Vedere lo schema elettrico.
	Fotocellula difettosa	Sostituire la fotocellula.
Il riscaldatore si accende, ma il motore gira un breve periodo di tempo (la spia è tremolante e il display della temperatura indica "E1").	Nessun combustibile nel serbatoio	Riempire il serbatoio con kerosene.
	Pressione della pompa non corretta	Vedere la regolazione della pressione della pompa.
	Depositi di carbonio sulla candela e/o distanza impropria	Vedere la candela.
	Filtro del combustibile sporco	Vedere il filtro del combustibile.
	Sporczia nell'ugello	Vedere l'ugello.
	Acqua nel serbatoio del combustibile	Lavare il serbatoio del combustibile con kerosene pulito.
	Cattivo collegamento elettrico tra accenditore e gruppo scheda madre principale	Controllare i componenti elettrici. Vedere lo schema elettrico.
	Filo dell'accenditore non collegato alla candela	Riapplicare l'accenditore alla candela.
La ventola non si accende quando il riscaldatore è collegato e interruttore di accensione è in posizione "On". (La spia è accesa o lampeggia.)	L'impostazione del termostato è troppo bassa.	Ruotare la manopola di controllo del termostato a un'impostazione superiore.
	Cattivo collegamento elettrico tra motore e gruppo scheda madre	Controllare i collegamenti elettrici. Vedere lo schema elettrico.

La spia di controllo lampeggia e il display della temperatura indica "E2"	Il sensore di temperatura è scollegato	Ricollegare il sensore. Vedere lo schema elettrico.
	Guasto del sensore	Sostituire il sensore. Vedere lo schema elettrico.
La spia di controllo lampeggia e il display della temperatura indica "E3".	Guasto del termostato	Sostituire l'interruttore. Vedere lo schema elettrico.
La stufa non si accende (la spia è spenta)	Il dispositivo di sicurezza del limite di temperatura è surriscaldato	Girare l'interruttore di alimentazione "Off" e lasciarlo raffreddare (circa 10 minuti).
	Nessuna alimentazione elettrica	Verifica per assicurarsi che il cavo di riscaldamento e la prolunga siano collegati. Controllare l'alimentazione.
	Fusibile bruciato	Sostituire il fusibile di sicurezza nella scheda madre.
	Cattivo collegamento elettrico tra il dispositivo di sicurezza di temperatura e il bordo del PWB	Controllare i collegamenti elettrici. Vedere lo schema elettrico.

MANUTENZIONE (ESEGUIBILE SOLO DA PERSONE AUTORIZZATE)

AVVERTENZA! : MAI EFFETTUARE MANUTENZIONE SUL RISCALDATORE MENTRE È COLLEGATO O MENTRE È CALDO!

UTILIZZARE SOLO RICAMBI ORIGINALI DELL'APPARECCHIO. L'uso di componenti di terze parti o altri alternativi invaliderà la garanzia e può causare condizioni di funzionamento non sicure.

SERBATOIO DEL COMBUSTIBILE

- Lavare ogni 200 ore di funzionamento o più spesso.

RIMOZIONE DEL FASCIAME SUPERIORE

- Rimuovere la vite che fissa la copertura laterale.
- Estrarla nella direzione della freccia ed estrarre la staffa della copertura laterale dal foro rettangolare e separare la copertura laterale (D).
- Copertura laterale (S) al contrario rispetto alla copertura del lato (D). Separate con lo stesso metodo.
(DFA 2900 premium e DFA 4100 premium)
- Rimuovere le 4 viti lungo ciascun lato del riscaldatore utilizzando un cacciavite a croce medio. Queste viti fissano insieme il guscio posteriore superiore e quello inferiore.
(DFA 1650 premium).
- Rimuovere le viti lungo ciascun lato del riscaldatore utilizzando un cacciavite a croce medio. Queste viti fissano insieme il guscio superiore e quello inferiore.

FILTRI DELL'USCITA DELL'ARIA, DELLA PRESA D'ARIA E PER LA LANUGINE

Lavare e asciugare con acqua e sapone o sostituire ogni 500 ore di funzionamento o una volta all'anno.

- Rimuovere il fasciame superiore.
- Rimuovere il carter della ventola.

- Rimuovere le viti della copertura del filtro finale utilizzando un cacciavite a croce medio.
- Rimuovere la copertura del filtro finale.
- Sostituire i filtri dell'uscita dell'aria e per la lanugine.
- Lavare o sostituire il filtro di aspirazione aria.
- Reinstallare il carter della ventola e il fasciame superiore.

PALE DELLA VENTOLA

Pulire ogni stagione o quando necessario.

- Rimuovere il fasciame superiore.
- Utilizzare una chiave a brugola da 1/8" per allentare la vite che tiene la pala della ventola all'albero motore.
- Far scivolare fuori la pala della ventola dall'albero motore.
- Pulire la pala della ventola utilizzando un panno morbido imbevuto di cherosene o solvente.
- Asciugare accuratamente la pala della ventola.
- Reinstallare la pala della ventola sull'albero motore. Porre il mozzo della pala della ventola a filo con l'estremità dell'albero motore.
- Inserire la vite sulla parte piatta dell'albero. Serrare saldamente la vite (40 ~ 50 pollici-libbre/4,5~5,6 N-m).

FILTRO DEL COMBUSTIBILE

Pulire o sostituire due volte per stagione di riscaldamento o quando necessario.

- Rimuovere il fasciame superiore.
- Rimuovere la pala della ventola.
- Sfilare il tubo del combustibile dal collo del filtro del combustibile.
- Estrarre il filtro del combustibile.
- Lavare il filtro del combustibile con kerosene pulito e sostituirlo nel serbatoio.
- Attaccare il tubo del combustibile al collo del filtro del combustibile.
- Rimontare la pala della ventola e il fasciame superiore.

REGOLAZIONE DELLA PRESSIONE DELLA POMPA

- Avviare il generatore e consentire al motore di raggiungere la piena velocità.
- Regolare la pressione della pompa (utilizzando un cacciavite a lama piatta.)
- Ruotare la valvola limitatrice in senso orario per aumentare la pressione.
- Ruotare la valvola limitatrice in senso antiorario per ridurre la pressione.
- Impostare la pressione della pompa secondo la tabella seguente.
- Fermare il riscaldatore.

NOTA: Utilizzare solo ricambi originali dell'apparecchio. L'uso di componenti di terze parti o altri alternativi invaliderà la garanzia e può causare condizioni di funzionamento non sicure.

SOSTITUZIONE DEL FUSIBILE

NOTA: Questo riscaldatore è protetto da fusibile.

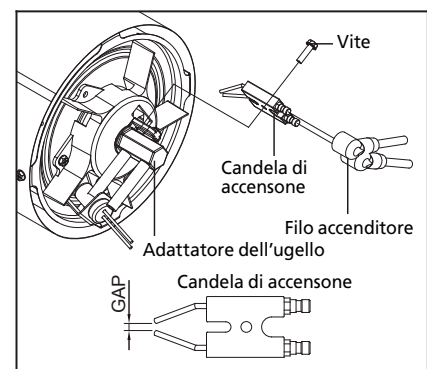
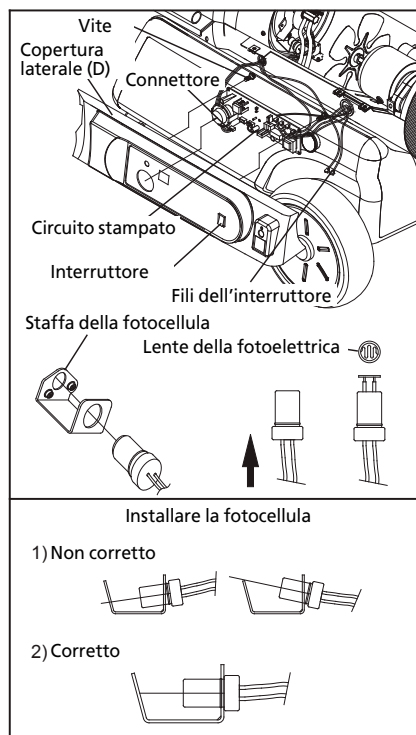
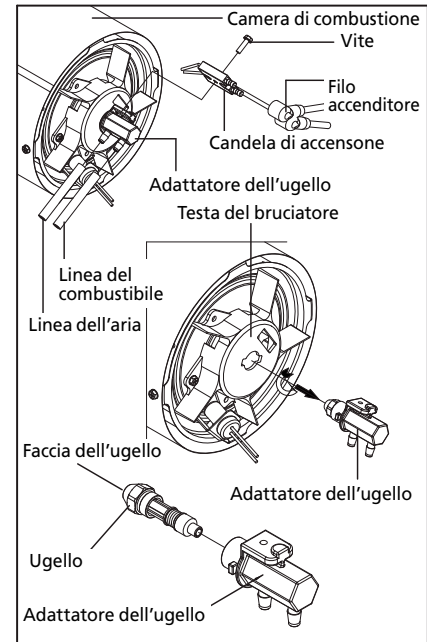
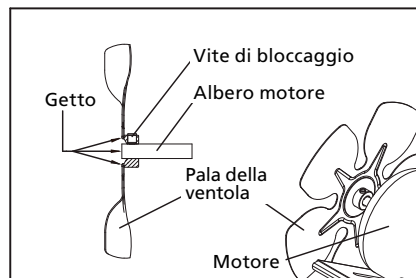
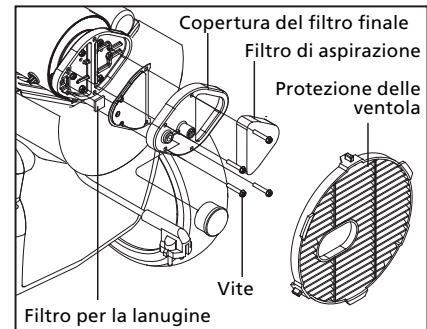
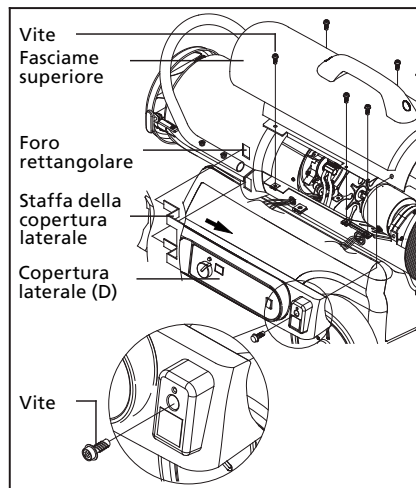
Se la stufa non si accende, non riportarla al negozio.

Seguire le semplici istruzioni seguenti per ispezionare e cambiare in primo luogo il fusibile.

Per evitare lesioni personali, scollegare il cavo di alimentazione prima di sostituire il fusibile.

- Scollegare il riscaldatore.

- Rimuovere la vite che fissa la copertura laterale.
- Estrarla nella direzione della freccia ed estrarre la staffa della copertura laterale dal foro rettangolare e separare la copertura laterale.
- Scollegare i fili dell'interruttore dall'interruttore di alimentazione.
- Rimuovere le due viti con un cacciavite a croce medio. Queste viti attaccano il circuito stampato alla copertura laterale.
- Rimuovere il fusibile dal portafusibile e sostituire il fusibile 250V, 5A. Per evitare incendi, non sostituire con una corrente maggiore o minore.
- Riapplicare i fili dell'interruttore sull'interruttore di alimentazione.
- Rimettere il circuito stampato e la copertura laterale.



Modello	Pressione della pompa
DFA 1650 Premium	3 psi
DFA 2900 Premium	4 psi
DFA 4100 Premium	5 psi

ISTRUZIONI PER LO STOCCAGGIO

Conservare la stufa in un luogo asciutto con temperatura superiore a 10° C nella confezione originale. Togliere tutto il carburante dal serbatoio prima di riporla.

CONDIZIONI DI GARANZIA

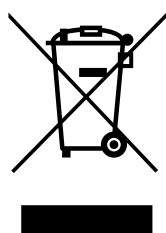
Sul presente apparecchio è concessa una garanzia di 24 mesi: la garanzia decorre dalla data di acquisto. Entro questo periodo si ha diritto alla riparazione gratuita di tutti i difetti di materiale ed i vizi di fabbricazione o alla sostituzione gratuita di componenti difettate. La presente garanzia è disciplinata dalla seguenti condizioni:

1. Decliniamo esplicitamente qualsiasi responsabilità per altri reclami in garanzia relativi a danni, ad inclusione dei danni derivati e conseguenti.
2. Le riparazione o sostituzioni effettuate entro il periodo di garanzia non producono l'estensione del periodo di garanzia.
3. La garanzia perde la sua efficacia se l'apparecchio è stato modificato, se sono stati impiegati ricambi non originali, o se è stato riparato da terzi.
4. La garanzia non si applica alle parti soggette alla normale usura, quali filtri, batterie, lampadine e resistenze elettriche.
5. La garanzia si applica solo previo esibizione della prova di acquisto originale datata, ed a condizioni che non siano state apportate modifiche alla stessa.
6. La garanzia non si applica ai danni causati da negligenza o da un utilizzo o manipolazione non conforme alle istruzioni per l'uso.
7. Le spese di spedizione ed i rischi connessi al trasporto dell'apparecchio o di sue componenti sono a carico dell'acquirente in tutti i casi.
8. I danni causati dal non avere utilizzato i ricambi di tipo adatto non sono coperti dalla garanzia.

Onde evitare un'inutile spesa consigliamo di leggere innanzitutto le presenti istruzioni per l'uso con accuratezza. Qualora esse non offrano alcun rimedio all'eventuale problema, far riparare l'apparecchio dal punto di vendita.

www.qlima.com

TUTELA DELL'AMBIENTE



No disponga de las aparatos eléctricos como basura sin triar, debe utilizar facilidades separadas de la colección. Se ponga en contacto con su gobierno local para la información sobre la sistemas disponibles de la colección. Si las aparatos eléctricos están deshecho en terraplenes o basureros, las sustancias peligrosas puede infiltrarse en agua subterránea y hacer entrar en cadena de alimento al dañar su salud y bienestar. Al reponer aparato Viejo con uno Nuevo, el vendedor queda obligado legalmente a coger su aparato viego gratis para eliminación.

SPECIFICATIONS DUAL FUEL FORCED AIR HEATER 

Model	DFA 1650 Premium
P _{in}	220-230V / 50hz / 1Ph
Ignition	145 W
Normal operation	125 W
Fuel	Combustible liquide conforme aux arrêtes du 25/06/2010 et 18/07/2002 or Class C1 paraffin (BS2869 part2) or 1-K kerosene or No.1. fuel oil
P _{out}	16.500 W
IP class	IPx4

PVG Holding BV, Kanaalstraat 12 C, 5347 KM
Oss, the Netherlands | P.O. Box 96,
5340 AB Oss, the Netherlands
Qlima.com
Made in Korea

**SPECIFICATIONS DUAL FUEL FORCED AIR HEATER** 

Model	DFA 2900 premium
P _{in}	220-230V / 50hz / 1Ph
Ignition	210 W
Normal operation	190 W
Fuel	Combustible liquide conforme aux arrêtes du 25/06/2010 et 18/07/2002 or Class C1 paraffin (BS2869 part2) or 1-K kerosene or No.1. fuel oil
P _{out}	29,000 W
IP class	IPx4

PVG Holding BV, Kanaalstraat 12 C, 5347 KM
Oss, the Netherlands | P.O. Box 96,
5340 AB Oss, the Netherlands
Qlima.com
Made in Korea

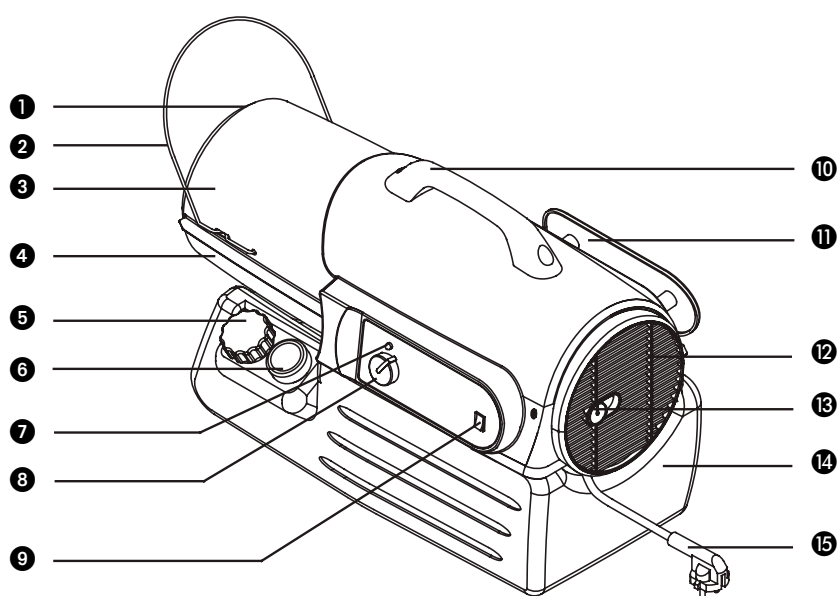
**SPECIFICATIONS DUAL FUEL FORCED AIR HEATER** 

Model	DFA 4100 premium
P _{in}	220-230V / 50hz / 1Ph
Ignition	220 W
Normal operation	200 W
Fuel	Combustible liquide conforme aux arrêtes du 25/06/2010 et 18/07/2002 or Class C1 paraffin (BS2869 part2) or 1-K kerosene or No.1. fuel oil
P _{out}	41,000 W
IP class	IPx4

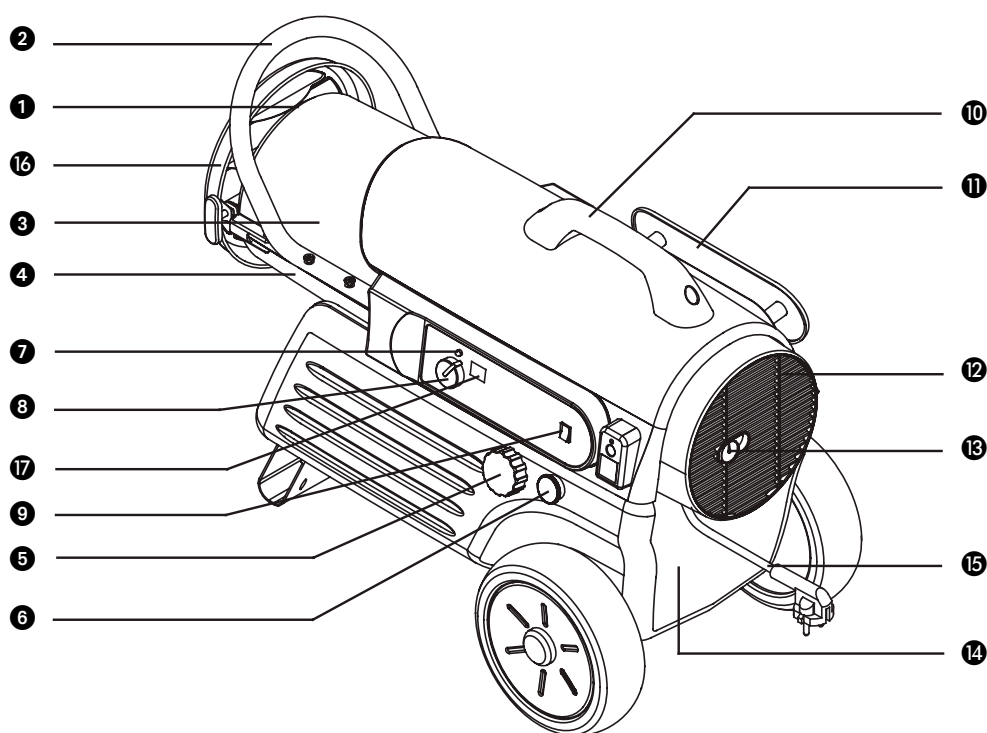
PVG Holding BV, Kanaalstraat 12 C, 5347 KM
Oss, the Netherlands | P.O. Box 96,
5340 AB Oss, the Netherlands
Qlima.com
Made in Korea



BELANGRIJKSTE ONDERDELEN



DFA 1650 Premium



DFA 2900 Premium

DFA 4100 Premium

- ① Uitlaat hete lucht
- ② Afscherming
vooraan
- ③ Koker bovenkant
- ④ Koker onderkant
- ⑤ Brandstoftankdop
- ⑥ Brandstofmeter
- ⑦ Indicatielamp
- ⑧ Thermostaatknop
- ⑨ LED voeding /
resetschakelaar
- ⑩ Handgreep
- ⑪ Snoerhaakje
- ⑫ Afscherming
ventilator
- ⑬ Drukmeter
- ⑭ Brandstoftank
- ⑮ Netsnoer
- ⑯ Luchtuitlaatklep
- ⑰ Temperatuurdisplay

1 LEES EERST DE GEBRUIKSAANWIJZING.

2 RAADPLEEG BIJ TWIJFEL UW DEALER.

GEBRUIKSAANWIJZINGEN (NL)



- Lees deze gebruikershandleiding aandachtig alvorens het toestel te gebruiken en bewaar het voor later. Installeer dit toestel enkel wanneer het voldoet aan de lokale/nationale wetgeving, regelgeving en normen.
- De kachel is enkel ontworpen voor gebruik buitenshuis. Dit product is bedoeld om enkel te gebruiken als kachel in niet-residentiële omgevingen
- Controleer na het uitpakken of het apparaat niet beschadigd is. Twijfelt u, gebruik het apparaat dan niet, maar neem contact op met de klantenservice of uw plaatselijke leverancier. Het verpakkingsmateriaal (plastic zakken enz.) moet buiten het bereik van kinderen gehouden worden, want het zou een bron van gevaren kunnen vormen.
- Aanpassingen aan het veiligheidssysteem zijn niet toegestaan.
- Deze verwarmers is geconstrueerd conform de relevante teksten in de LVD/EMC norm.



WAARSCHUWINGEN

- Lees de Aanwijzingen voor gebruik van het apparaat. De veiligheid van het apparaat is enkel gegarandeerd bij correct gebruik volgens deze instructies, daarom wordt aanbevolen deze te bewaren voor latere raadpleging.
- Gebruik het toestel enkel voor de bestemde doeleinden. Het gebruik op andere manieren kan leiden tot kortsluitingen, brandwonden, elektrische schokken, exploderen van lampen, ongevallen, enz.
- Het gebruik moet volledig in overeenstemming zijn met lokale regelgeving, verordeningen en normen.
- Verzekert dat de beschikbare spanning niet

hoger is dan de spanning beschreven in de specificaties van deze handleiding.

- Controleer of de netspanning op het typeplaatje overeenkomt met het lokale lichtnet voor u het apparaat aansluit.
- Het apparaat is geschikt voor netspanningen van ~230 V.
- Verzeker steeds dat u het toestel kan zien tijdens het aanschakelen. Gebruik nooit zaken zoals een timer, programmeer- of andere apparaten (inclusief Internet apps) die het toestel automatisch aanschakelen omdat dit brand kan veroorzaken!
- Installeer het apparaat volgens de instructies beschreven in de paragraaf "installatie" van de gebruiksaanwijzing.
- Het apparaat is vervaardigd volgens de CE veiligheidsnormen. Desondanks is, zoals bij elk verwarmingstoestel, voorzichtigheid geboden.
- **BRANDGEVAAR!** Gebruik het apparaat nooit op plaatsen waar ontvlambare en/of schadelijke gassen, producten of dampen aanwezig kunnen zijn (zoals uitlaatgassen, verfdampen, gordijnen, papier, kleding).
- Als het apparaat te dicht bij brandbare materialen staat, ontstaat er brandgevaar.
- Gebruik geen verlengsnoeren of meervoudige adapters.
- Wees om veiligheidsredenen voorzichtig wanneer kinderen of dieren in de buurt van het apparaat zijn, zoals bij elk verwarmingstoestel, en verzeker dat kinderen zich steeds bewust zijn van de aanwezigheid van een het apparaat.
- Dit toestel is niet geschikt voor gebruik door personen (inclusief kinderen) met verminderde fysieke, motorische of mentale mogelijkheden, of het gebrek aan ervaring en kennis, behalve onder toezicht of wanneer ze uitleg

betreffende het gebruik van het toestel hebben gekregen van een persoon verantwoordelijk voor hun veiligheid.

- Als de netkabel beschadigd is, moet deze door de fabrikant, diens onderhoudsmonteur of een vergelijkbaar gekwalificeerde persoon worden vervangen om gevaren te vermijden.
- Kinderen moeten onder toezicht staan, zodat zij niet met de machine kunnen spelen.
- Dek het toestel niet af om oververhitting te voorkomen.
- Het toestel mag zich niet vlak onder een stopcontact bevinden.
- Gebruik het apparaat niet in de onmiddellijke nabijheid van een bad, douche of zwembad.
- Verzekert dat het aansluitsnoer nooit het verwarmingselement kan raken.
- De afscherming van deze kachel is bedoeld om directe toegang tot verwarmingselementen te voorkomen en moet op zijn plaats zijn wanneer de kachel in gebruik is.
- Steek geen objecten in de openingen van het apparaat.
- Het haardscherm biedt geen volledige bescherming tegen jonge kinderen en personen met beperkte mobiliteit.
- Dit apparaat kan worden gebruikt door kinderen ouder dan 8 jaar en door personen met fysieke, sensorische of verstandelijke beperkingen of gebrek aan ervaring of kennis als zij onder toezicht staan of instructies hebben gekregen over het veilig gebruik van het apparaat en de gevaren begrijpen die met het gebruik ervan samenhangen.
- Het schoonmaken en uitvoeren van ander onderhoud mag niet worden gedaan door kinderen zonder toezicht.
- Kinderen jonger dan 3 jaar moeten uit de buurt van het apparaat worden gehouden.
- Kinderen van 3 tot 8 jaar mogen het apparaat uitsluitend in- of uitschakelen als dit op de

bedoelde wijze geplaatst of geïnstalleerd is en zij onder toezicht staan of instructies hebben gekregen over het veilige gebruik van het apparaat en begrijpen welke risico's er zijn.

- Kinderen van 3 tot 8 jaar mogen het apparaat niet aansluiten, instellen en schoonmaken of gebruikersonderhoud plegen.
- **ATTENTIE** - Sommige onderdelen van dit product kunnen erg heet worden en brandwonden veroorzaken. Er dient bijzonder voorzichtig gedaan te worden als er kinderen en kwetsbare personen aanwezig zijn.
- **WAARSCHUWING** - Gebruik deze verwarmers niet in kleine kamers waar de aanwezige personen niet in staat zijn de kamer op eigen kracht te verlaten, behalve wanneer er voortdurend toezicht aanwezig is.
- Tijdens bedrijf en net na bedrijf zal het toestel extreem heet zijn. Raak het **NOOIT** aan tijdens bedrijf of net na bedrijf. Verplaats het toestel **NOOIT** tijdens deze momenten.
- Schakel het toestel uit wanneer het alleen gelaten wordt.
- De verwarmers tijdens gebruik nooit bedekken of hinderen.
- Koppel de voedingsspanning los tijdens installatie, reiniging, onderhoud en/of verplaatsen. Verzeker dat het volledig afgekoeld is voor het verplaatsen, reinigen of uitvoeren van onderhoud.

Ongepast gebruik van deze kachel kan leiden tot ernstige letsels of de dood als gevolg van brandwonden, brand, explosie, elektrische schok en/of koolmonoxidevergiftiging.

- Ongepast gebruik van deze kachel kan leiden tot ernstige letsels of de dood als gevolg van brandwonden, brand, explosie, elektrische

schok en/of koolmonoxidevergiftiging.

- Gebruik deze kachel enkel in goed geventileerde ruimtes.
- Gebruik een brandstof van goede kwaliteit zoals deze van Qlima Premium Quality of gelijkwaardig om te verzekeren dat uw kachel gebruikt kan worden zonder problemen.
- Gebruik nooit andere brandstoffen dan kerosine of diesel.
- Gebruik deze kachel nooit met vloeistoffen zoals benzine, benzeen, verfverduunners, op alcohol gebaseerde vloeistoffen of andere olie-grondstoffen.
- Gebruik deze kachel nooit waar brandbare dampen aanwezig kunnen zijn.
- Vul de kachel nooit bij vooraleer deze volledig afgekoeld is.
- Gebruik kerosine OF diesel als brandstof, geen mengsel van beide. Maak de brandstoftank eerst volledig leeg wanneer u wil overschakelen van kerosine naar diesel of andersom.
- Respecteer steeds de minimumafstanden voor vrije ruimte bij het gebruiken van deze kachel.
Luchtinlaat en luchtuitlaat: 250 cm.
Zijkant en bovenaan 125 cm.
- Gebruik nooit kanalen of andere zaken om de luchtstroom van de luchtinlaat of de luchtuitlaat te geleiden.
- Verplaats de kachel nooit wanneer er brandstof in de brandstoftank zit. Verzeker dat deze leeg is alvorens de kachel te verplaatsen.
- Verzeker dat de kachel steeds rechtop staat en op een vlak en stevig oppervlak.
- Verzeker dat het oppervlak waarop de kachel staat stabiel is, niet trilt en niet beweegt.
- Verzeker dat (mogelijk) gevaarlijke situaties niet kunnen voorkomen.
- Brandbare stoffen moeten veilig opgeslagen worden volgens de lokale regelgevingen

maar nooit op een manier waarop ze door de kachel kunnen verwarmd of ontstoken worden of (mogelijk) gevaarlijke dampen kunnen vormen.

- Verzeker dat de kachel op een oppervlak staat dat niet kan beschadigd worden door het gebruiken van de eenheid.
- Voor optimale prestaties van deze kachel worden Klima Premium Quality Fuels of andere kerosine geadviseerd. Diesel kan gebruikt worden, maar de prestaties van de kachels worden hierdoor beïnvloed. Emissies kunnen dan hoger zijn en het verbrandingsproces iets volatieler (kleine vlamtoppen kunnen zichtbaar zijn bij de uitblaasopening van de kachel).

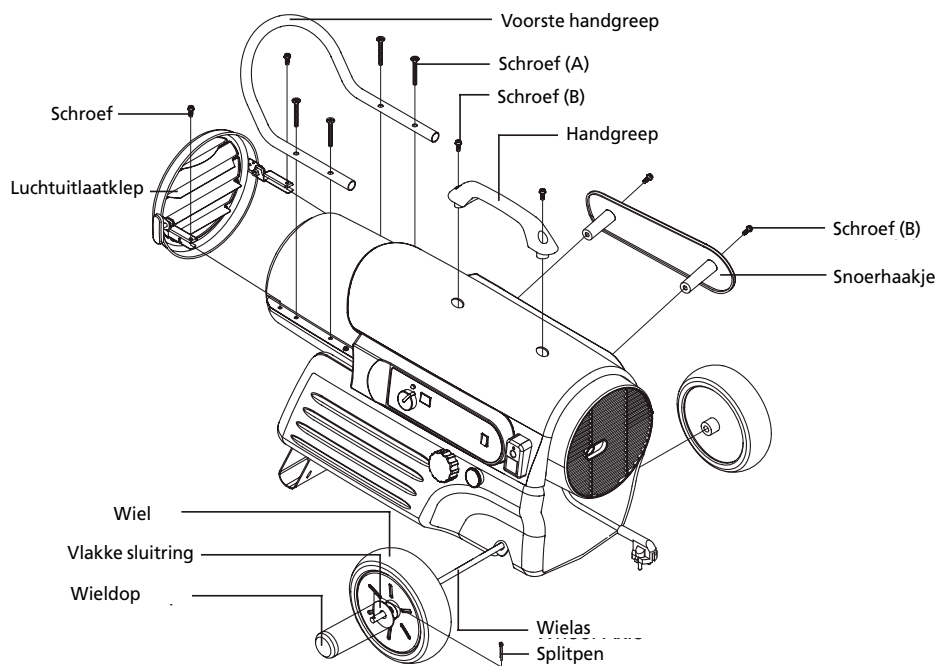
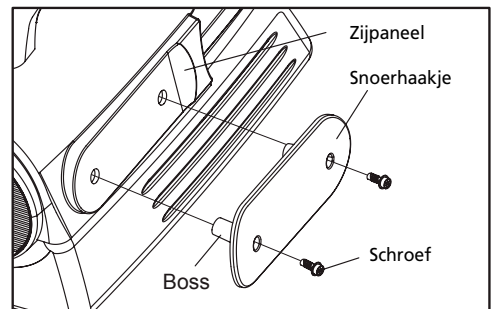
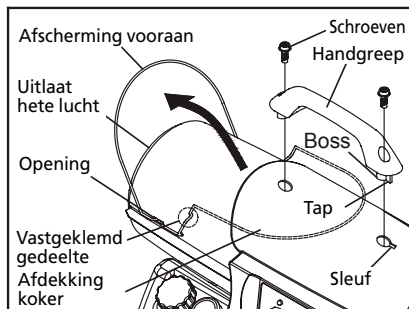
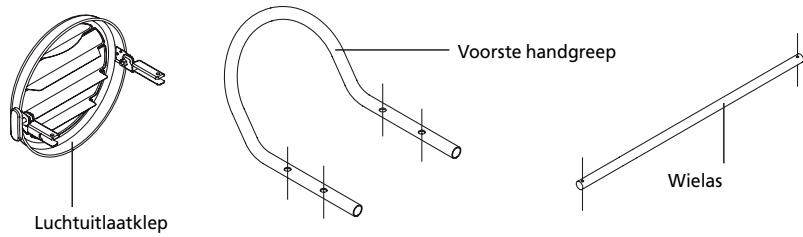
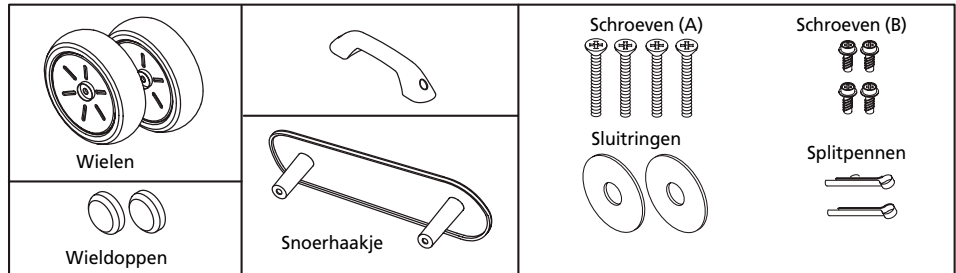
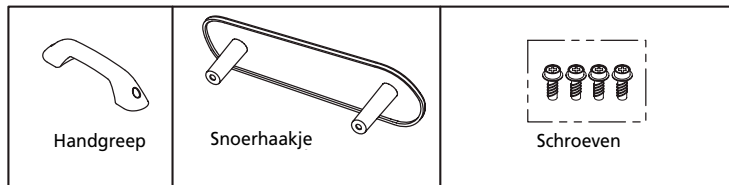
Bij niet raadplegen en/of niet naleven van de regels, instructies en uitleg, zal de garantie niet langer geldig zijn en zal de fabrikant niet meer bijstaan in geval van schade aan het toestel en/of de omgeving onder garantie.

DE KACHEL MONTEREN

De fabrikant is niet verantwoordelijk voor schade of letsel wanneer er geen rekening wordt gehouden met de hierboven beschreven zaken.

Het gebruik van dit product en de daarvoor benodigde elementen is volledig op eigen risico van de eindgebruiker.

	DFA 1650 premium	DFA 2900 premium	DFA 4100 premium
Wiel	Nee	Ja	Ja
Wielas	Nee	Ja	Ja
Wieldop	Nee	Ja	Ja
Voorste hand-greep	Nee	Ja	Ja
Handgreep	Ja	Ja	Ja
Snoerhaakje	Ja	Ja	Ja
Luchtuitlaatklep	Nee	Ja	Ja
Hardwareset	Ja	Ja	Ja

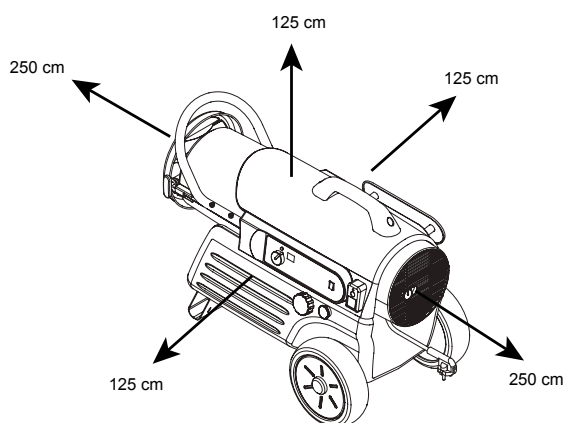


INSTALLATIE

Verzeker dat het toestel enkel op een stevige en stabiele ondergrond gebruikt wordt. Laat bij twijfel de ondergrond controleren door een deskundige.

Waarschuwing - dit toestel moet aangesloten worden op een geaard stopcontact.

De verwarmers is uitgerust met een voedingskabel en een gegoten stekker, daarom moeten er geen manipulaties aan de terminals gebeuren. Er moet met de volgende punten rekening gehouden worden tijdens het positioneren van de verwarmers.



- Uw kachel werd ontworpen om te gebruiken met een watervrije paraffineolie van hoge kwaliteit zoals Qlima Premium Quality Fuels of van gelijkwaardige kwaliteit, watervrije zuivere dieselolie (geen olie voor huishoudelijk gebruik). We raden u aan om paraffine te gebruiken. Enkel brandstoffen van deze soort zullen verzekeren dat de kachel juist en zuiver brandt.

Brandstoffen van lagere kwaliteit kunnen leiden tot:

- verhoogde mogelijkheid op slechte werking
- onvolledige verbranding
- verminderde levensduur van de kachel
- rook en/of dampen
- afzettingen op de rooster, mantel of andere onderdelen
- verhoogde reparatiekosten

Het gebruiken van de juiste brandstof is daarom essentieel voor het veilig, efficiënt en comfortabel gebruik van uw kachel.

Beschadiging en/of slechte werking van de kachel vanwege het gebruik van andere brandstoffen dan watervrije paraffineolie van hoge kwaliteit of watervrije zuivere dieselolie (geen olie voor huishoudelijk gebruik) wordt niet gedekt door de garantie.

Raadpleeg steeds uw lokale verdeler voor informatie over de juiste brandstof voor uw kachel.

VULLEN MET BRANDSTOF

Vul de brandstoftank in een geschikte, goed geventileerde ruimte. Gelieve het morsen van brandstof te vermijden en de volgende voorzorgsmaatregelen te respecteren:

- Verzeker dat de kachel op een vlak oppervlak staat.
- Verzeker dat de kachel uitgeschakeld is en volledig afgekoeld is.
- Verwijder de dop van de brandstoftank.
- Verzeker dat de brandstoftank bijgevuld wordt met hetzelfde type van brandstof dat zich reeds in de tank bevindt, tenzij de tank leeg is.
- Vul de tank tot juist onder het maximumpeil om morsen te vermijden; de meter toont het brandstofpeil.
- Plaats de dop van de brandstoftank terug.

STARTEN EN BEDIENEN VAN DE KACHEL

DE KACHEL STARTEN

Steek na het bijvullen van de brandstof de stekker in een geaard stopcontact. Draai de regelknop van de thermostaat op de gewenste instelling (5 - 45°C.) en zet de aan/uit-schakelaar op de 'AAN'-positie. Het indicatielampje van de voeding gaat branden en de kachel zal starten.

Het temperatuurdisplay (DFA 2900 Premium en DFA 4100) zal het volgende aangeven:

- 'L' wanneer de gedetecteerde temperatuur lager is dan 5°C
- De actuele temperatuur wanneer deze zich tussen 5 en 45°C bevindt
- 'Hi' wanneer de gedetecteerde temperatuur hoger is dan 45°C

Wanneer de brander niet start is de ingestelde temperatuur mogelijk lager dan de gedetecteerde temperatuur.

DE KACHEL STOPPEN

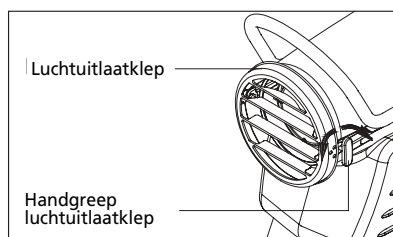
Zet de aan/uit-schakelaar op de 'UIT'-positie.

DE KACHEL OPNIEUW STARTEN

Wacht minimaal 20 seconden na het stoppen van de kachel om schade aan de kachel te vermijden.

DE RICHTING VAN DE LUCHTSTROOM AANPASSEN MET DE LUCHTREGELKLEP

De enige manier om de richting van de luchtstroom aan te passen is door het gebruik van de luchtregelklep (afb.10). Ongeveer 28 graden omhoog en 20 graden omlaag.



PROBLEMEN OPLOSSEN

PROBLEEM	MOGELIJKE OORZAAK	CORRIGERENDE ACTIE
De kachel ontsteekt maar de voeding-PCB schakelt uit na een korte periode (Indicatielamp knippert en het temperatuursdisplay geeft "E1" weer).	Foutieve pompdruk	Zie aanpassen van de pompdruk.
	Vuile luchtuitlaat-, luchtinlaat- of lintfilter	Zie luchtuitlaat-, luchtinlaat- en lintfilters.
	Vuile brandstoffilter	Zie brandstoffilter.
	Vuil in de nozzle	Zie nozzle.
	Vuile lens van de fotocel	Reinig de lens van de fotocel.
	De fotoceleenheid is niet juist geïnstalleerd (kan de vlam niet zien)	Verzeker dat de fotocelkamer juist in de beugel geplaatst is.
	Slechte elektrische verbinding tussen de fotocel en de voeding-PCB eenheid	Controleer de elektrische onderdelen. Zie het bedradingsschema.
	Foutieve fotocel	Vervang de fotocel.
De kachel wil niet ontsteken maar de motor draait gedurende een korte periode (Indicatielamp knippert en het temperatuursdisplay geeft "E1" weer).	Geen brandstof in de tank	Vul de tank met kerosine
	Foutieve pompdruk	Zie aanpassen van de pompdruk.
	Koolstofafzetting op de bougie en/of onjuiste afstand tussen de elektroden	Zie bougie.
	Vuile brandstoffilter	Zie brandstoffilter.
	Vuil in de nozzle	Zie nozzle.
	Water in de brandstoftank	Spoel de brandstoftank met zuivere kerosine.
	Slechte elektrische verbinding tussen de ontsteker en de voeding-PCB eenheid	Controleer de elektrische onderdelen. Zie het bedradingsschema.
	De ontstekingsdraad is niet verbonden met de bougie	Bevestig de ontsteker aan de bougie.
De ventilator draait niet wanneer de stekker in het stopcontact steekt en de voedingsschakelaar in de "Aan" positie staat. (Indicatielamp is aan of knippert.)	De thermostaat staat te laag ingesteld	Draai de regelknop van de thermostaat naar een hogere instelling.
	Slechte elektrische verbinding tussen de motor en de voeding-PCB eenheid	Controleer de elektrische verbindingen. Zie het bedradingsschema.
De indicatielamp knippert en het temperatuursdisplay geeft "E2" weer	De temperatuursensor is niet aangesloten	Sluit de sensor opnieuw aan. Zie het bedradingsschema.
	Defecte sensor	Vervang de sensor. Zie het bedradingsschema.
De indicatielamp knippert en het temperatuursdisplay geeft "E3" weer	Defecte thermostaatschakelaar	Vervang de schakelaar. Zie het bedradingsschema.

De kachel wil niet aanschakelen (Indicatielamp is uit)	De veiligheidsuitrusting van de temperatuurbegrenzing is oververhit	Zet de voedingschakelaar op "Uit" en laat het toestel afkoelen (ongeveer 10 minuten).
	Geen voedingsspanning	Controleer om te verzekeren dat het netsnoer en de verlengkabel in het stopcontact steken. Controleer de voedingsspanning.
	Gesprongen zekering	Vervang de veiligheidszekering in het PCB-bord.
	Slechte elektrische verbinding tussen de veiligheidsuitrusting voor de temperatuurbegrenzing en het PCB-bord	Controleer de elektrische verbindingen. Zie het bedradingsschema.

ONDERHOUD (ENKEL UIT TE VOEREN DOOR GEAUTHORISEERDE PERSONEN)

WAARSCHUWING! : NOOIT ONDERHOUD UITVOEREN AAN DE KACHEL WANNEER DE STEKKER IN HET STOPCONTACT STEEKT OF WANNEER DEZE HEET IS!

GEBRUIK ENKEL ORIGINELE VERVANGONDERDELEN. Het gebruiken van onderdelen van derde partijen of andere onderdelen zal de garantie doen vervallen en kan onveilige werkingscondities veroorzaken.

BRANDSTOFTANK

- Spoel elke 200 bedrijfsuren of wanneer nodig.

UPPER SHELL REMOVAL

- Verwijder de schroef die het zijpaneel bevestigt.
- Druk in de richting van de pijl en trek de beugel van het zijpaneel uit de rechthoekige opening en verwijder het zijpaneel (R).
- Zijpaneel (L) tegenover zijpaneel (R). Verwijder op dezelfde manier. (DFA 2900 premium en DFA 4100 premium)
- Verwijder de 4 schroeven aan elke kant van de kachel door middel van een medium kruiskopschroevendraaier. Deze schroeven houden de boven- en onderkant van de koker achteraan samen. (DFA 1650 premium).
- Verwijder de schroeven aan elke kant van de kachel door middel van een medium kruiskopschroevendraaier. Deze schroeven houden de boven- en onderkant van koker samen

LUCHTUITLAAT, LUCHTINLAAT EN LINTFILTERS

Was met zeep en water en droog of vervang elke 500 werkuren of eens per jaar.

- Verwijder het de bovenkant van de koker.
- Verwijder de afscherming van de ventilator.
- Verwijder de schroeven van de afdekking van het eindfilter door middel van een medium kruiskopschroevendraaier.
- Verwijder de afdekking van het eindfilter.
- Verwijder de luchtuitlaat- en lintfilters.
- Was of vervang het luchtinlaatfilter.
- Installeer de afscherming van de ventilator en de bovenkant van de koker opnieuw.

VENTILATORBLADEN

Elk seizoen of indien nodig reinigen.

- Verwijder het de bovenkant van de koker.
- Gebruik een 1/8" steeksleutel om de instelschroef waarmee het ventilatorblad aan de as van de motor bevestigd is los te zetten.
- Schuif het ventilatorblad van de as van de motor.
- Reinig het ventilatorblad met een zachte doek bevochtigd met kerosine of een oplosmiddel.
- Droog het ventilatorblad grondig.
- Installeer het ventilatorblad opnieuw op de as van de motor. Plaats het ventilatorblad gelijk aan het einde van de as van de motor.
- Plaats de instelschroef op het vlakke gedeelte van de as. Zet de schroef stevig vast (40~50 inch-pounds/4.5~5.6 N-m).

BRANDSTOFFILTER

Reinigen of twee maal per winter of indien nodig vervangen.

- Verwijder het de bovenkant van de koker.
- Verwijder het ventilatorblad.
- Trek de brandstofleiding van de hals van de brandstoffilter.
- Verwijder de brandstoffilter.
- Was de brandstoffilter met zuivere kerosine en plaats deze opnieuw in de tank.
- Bevestig de brandstofleiding aan de hals van de brandstoffilter.
- Plaats het ventilatorblad en de bovenkant van de koker terug.

AANPASSEN VAN DE POMPDRUK

- Start de kachel en laat de motor zijn maximumsnelheid bereiken.
- Pas de pompdruk aan. (Gebruik een platte schroevendraaier.)
- Draai het overdrukventiel in wijzerzin om de druk te verhogen.
- Draai het overdrukventiel in tegenwijzerzin om de druk te verlagen.
- Stel de pompdruk in volgens onderstaande grafiek.
- Stop de kachel.

OPMERKING: Gebruik enkel originele vervangonderdelen. Het gebruiken van onderdelen van derde partijen of andere onderdelen zal alle garanties doen vervallen en kan onveilige werkingscondities veroorzaken.

DE ZEKERING VERVANGEN

OPMERKING: Deze kachel is beveiligd door een zekering.

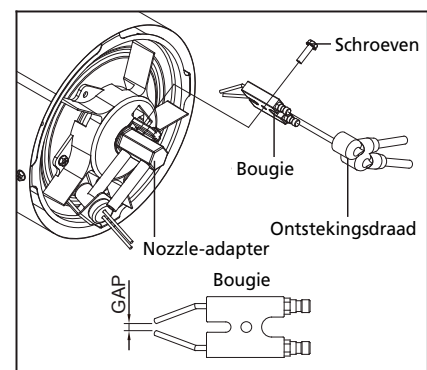
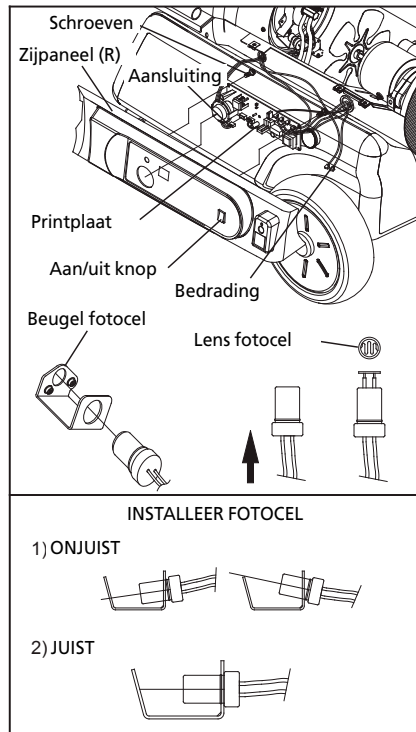
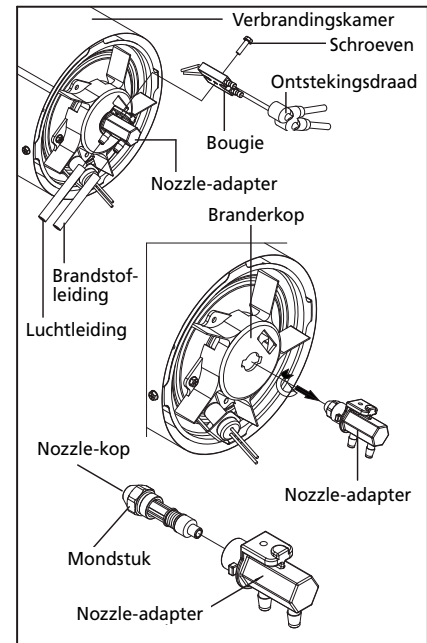
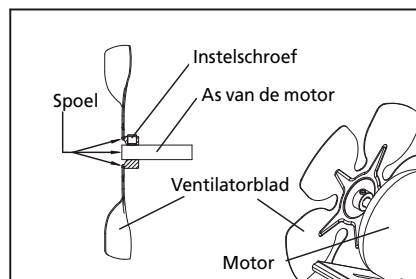
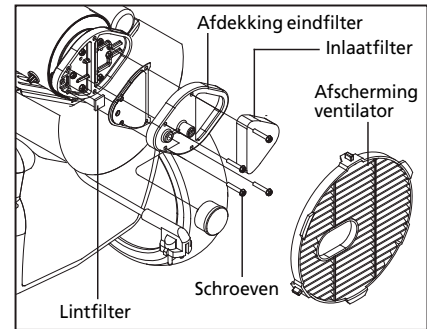
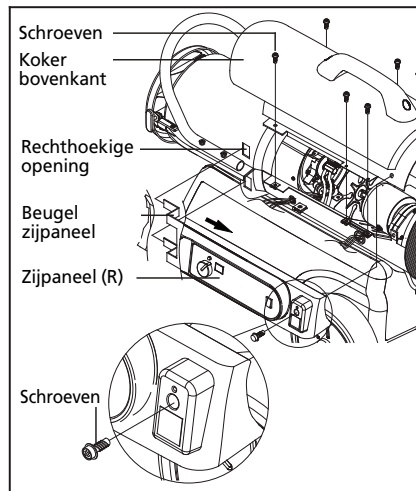
Breng uw kachel niet terug naar de winkel wanneer deze niet kan ontstoken worden. Gelieve de eenvoudige instructie hieronder te volgen en eerst de zekering te vervangen.

Trek de stekker uit het stopcontact alvorens de zekering te vervangen om persoonlijk letsel te vermijden.

- Trek de stekker van de kachel uit het stopcontact.
- Verwijder de schroef die het zijpaneel vastzet.
- Druk in de richting van de pijl en trek de beugel van het zijpaneel uit de rechthoekige opening en verwijder het zijpaneel.
- Koppel de draden af van de voedingschakelaar.
- Verwijder de twee schroeven door middel van een medium kruiskopschroevendraaier. Deze schroeven bevestigen de printplaat aan het zijpaneel.
- Verwijder de zekering uit de zekeringhouder en vervang de zekering van 250V, 5A.

Vervang de zekering niet door een exemplaar van een hoger of lagere stroomklasse om brand te voorkomen.

- Koppel de draden terug aan op de voedingsschakelaar.
- Plaats de printplaat en het zijpaneel.



MODEL	Pompdruk
DFA 1650 Premium	3 psi
DFA 2900 Premium	4 psi
DFA 4100 Premium	5 psi

AANWIJZINGEN VOOR BEWARING

Wanneer kinderen met het apparaat spelen, verzeker dan dat gevaarlijke onderdelen verwijderd zijn. Dump nooit biologisch niet-afbreekbare producten in de natuur, maar verwijder ze volgens de huidige nationale wetgeving.

GARANTIEVOORWAARDEN

Dit toestel wordt geleverd met een garantieperiode van 24 maanden, te beginnen op de datum van aankoop. Alle defecten aan materialen en montage zullen gedurende deze periode gratis hersteld of vervangen worden. De volgende regels zijn van toepassing:

1. We weigeren expliciet alle verdere schuldvorderingen, inclusief schuldvorderingen voor neven- en/of gevolgschade.
2. Herstellingen aan of vervanging van onderdelen tijdens de garantieperiode zullen niet leiden tot verlengen van de garantieperiode.
3. De garantie is niet meer geldig wanneer er veranderingen aangebracht zijn, er niet-originele onderdelen gebruikt zijn of wanneer er herstellingen door derde partijen uitgevoerd zijn.
4. Onderdelen onderhevig aan normale slijtage, zoals filters, batterijen, lampen en verwarmingselementen vallen niet onder de garantie.
5. De garantie is enkel geldig wanneer je de originele, gedateerde aankoopfactuur kan voorleggen en als er geen veranderingen zijn aangebracht.
6. De garantie dekt geen schade veroorzaakt door verwaarlozing en/of door acties die afwijken van deze in dit instructieboekje.
7. Transportkosten en de risico's verbonden aan het transport van het toestel of onderdelen van het toestel zijn steeds voor rekening van de koper.
8. Schade veroorzaakt door gebruik van niet geschikte reserveonderdelen wordt niet gedekt door de garantie.

Om onnodige kosten te voorkomen, herinneren we eraan de gebruiksaanwijzing steeds grondig door te nemen. Wanneer deze aanwijzingen geen oplossing bieden, breng het toestel dan naar je dealer voor herstelling.

www.qlima.com

MILIEUBESCHERMING

Werp elektrische apparatuur niet weg bij het huisvuil; lever het in op de daarvoor aangewezen plaats. Neem contact op met de plaatselijke autoriteiten voor informatie waar apparatuur kan worden ingeleverd. Wanneer elektrische apparaten worden weggegooid op de vuilstort of in de dump, kunnen gevaarlijke stoffen in het grondwater en in de voedselketen terecht komen met alle gevolgen voor de gezondheid. Bij de vervanging van oude apparaten door nieuwe is de leverancier wettelijk verplicht zonder kosten het oude apparaat voor vernietiging in te nemen.



SPECIFICATIONS DUAL FUEL FORCED AIR HEATER **Qlima**

Model	DFA 1650 Premium
P _{in}	220-230V / 50hz / 1Ph
Ignition	145 W
Normal operation	125 W
Fuel	Combustible liquide conforme aux arrêtes du 25/06/2010 et 18/07/2002 or Class C1 paraffin (BS2869 part2) or 1-K kerosene or No.1. fuel oil
P _{out}	16.500 W
IP class	IPx4

PVG Holding BV, Kanaalstraat 12 C, 5347 KM
Oss, the Netherlands | P.O. Box 96,
5340 AB Oss, the Netherlands
Qlima.com
Made in Korea

**SPECIFICATIONS DUAL FUEL FORCED AIR HEATER** **Qlima**

Model	DFA 2900 premium
P _{in}	220-230V / 50hz / 1Ph
Ignition	210 W
Normal operation	190 W
Fuel	Combustible liquide conforme aux arrêtes du 25/06/2010 et 18/07/2002 or Class C1 paraffin (BS2869 part2) or 1-K kerosene or No.1. fuel oil
P _{out}	29,000 W
IP class	IPx4

PVG Holding BV, Kanaalstraat 12 C, 5347 KM
Oss, the Netherlands | P.O. Box 96,
5340 AB Oss, the Netherlands
Qlima.com
Made in Korea

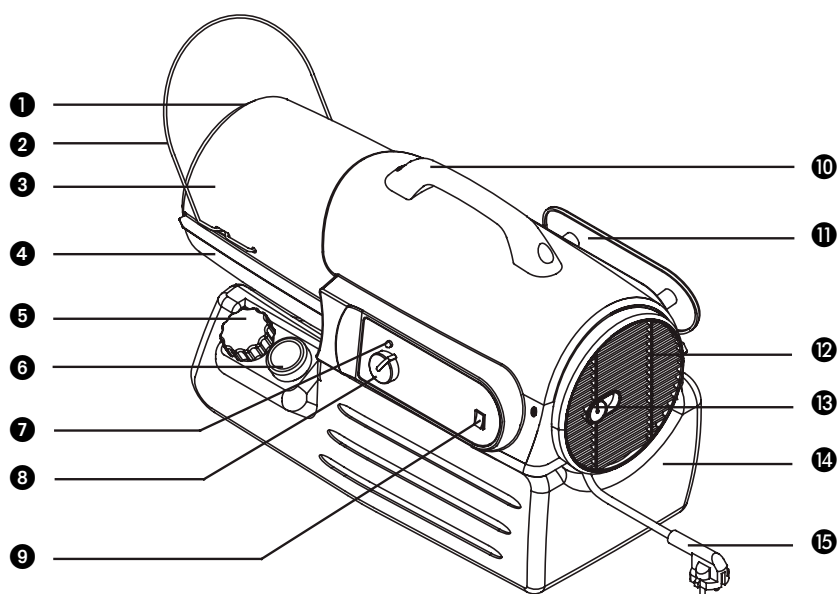
**SPECIFICATIONS DUAL FUEL FORCED AIR HEATER** **Qlima**

Model	DFA 4100 premium
P _{in}	220-230V / 50hz / 1Ph
Ignition	220 W
Normal operation	200 W
Fuel	Combustible liquide conforme aux arrêtes du 25/06/2010 et 18/07/2002 or Class C1 paraffin (BS2869 part2) or 1-K kerosene or No.1. fuel oil
P _{out}	41,000 W
IP class	IPx4

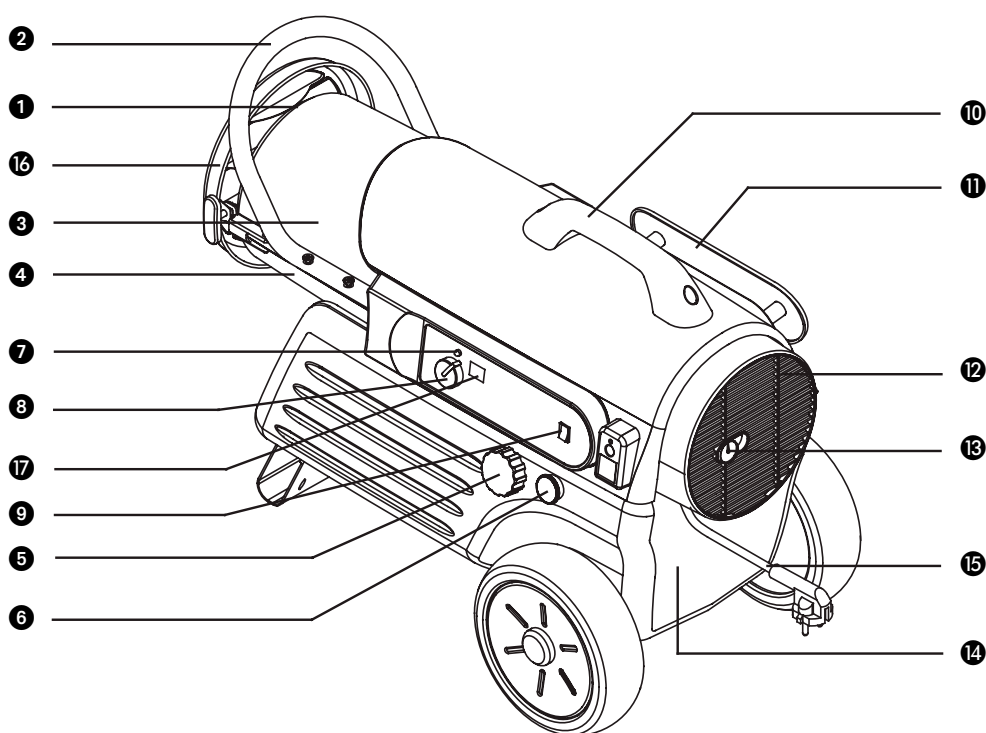
PVG Holding BV, Kanaalstraat 12 C, 5347 KM
Oss, the Netherlands | P.O. Box 96,
5340 AB Oss, the Netherlands
Qlima.com
Made in Korea



COMPONENTES PRINCIPAIS



DFA 1650 Premium



DFA 2900 Premium

DFA 4100 Premium

1 LEIA O MANUAL DO UTILIZADOR PRIMEIRO.

2 EM CASO DE DÚVIDAS, CONSULTE O SEU REVENDEDOR.



- Leia atentamente este manual do utilizador antes de utilizar o aparelho e guarde-o para referência futura. Instale este dispositivo apenas quando estiver em conformidade com a legislação, normas e normas locais/nacionais.
- O aquecedor é destinado apenas à utilização no exterior. Este produto destina-se a ser utilizado como um aquecedor apenas em condições não residenciais
- Depois de desembalar, verifique se existem quaisquer danos no aparelho. Em caso de dúvida, não utilize o aparelho. Entre em contacto com o serviço de atendimento ao cliente no revendedor local. Mantenha os materiais da embalagem (sacos de plástico, etc.) longe do alcance das crianças, pois podem causar situações perigosas para crianças.
- Não é permitida nenhuma modificação no sistema de segurança.
- Este aquecedor é construído de acordo com os textos relevantes na norma LVD/EMC.



AVISOS

- Leia as instruções de utilização antes de utilizar o aquecedor. A segurança deste aquecedor só é garantida com a respetiva utilização correta de acordo com estas instruções. Portanto, recomenda-se que sejam guardadas para referência futura.
- Utilize o dispositivo apenas para a finalidade pretendida. Outra utilização pode levar a curto-circuito, queimaduras, choques elétricos, explosão da lâmpada, acidente, etc.
- Instale o aquecedor apenas se estiver em

conformidade com os regulamentos, leis e normas locais.

- Certifique-se de que a tensão disponível não excede a tensão indicada nas especificações deste manual.
- Verifique se a tensão indicada na placa de identificação corresponde à tensão da rede local antes de ligar o aparelho.
- O aparelho é adequado para tensões de rede entre os ~230 V.
- Certifique-se sempre de que ver o aparelho quando o pretende ligar. Nunca utilize dispositivos como um temporizador, programador ou qualquer outro dispositivo (incluindo aplicações da Internet) que liguem automaticamente o aparelho pois podem causar um incêndio!
- Use o aquecedor de acordo com as instruções, conforme descrito na secção de instalação das instruções de utilização.
- Este aquecedor é fabricado de acordo com os padrões de segurança CE. No entanto, como com qualquer outro dispositivo de aquecimento, deve ter cuidado.
- **RISCO DE INCÊNDIO!** Nunca use o aparelho em locais onde podem estar presentes gases inflamáveis e/ou prejudiciais, produtos ou fumos (por exemplo, gases de escape, fumos de pintura, cortinas, papel, roupas).
- Se o aquecedor for posicionado muito perto de materiais inflamáveis, pode causar um incêndio.
- Não utilize extensões ou adaptadores para várias tomadas.
- Por razões de segurança, tenha cuidado quando crianças ou animais estão na proximidade do aquecedor, como com qualquer outro dispositivo de aquecimento, e certifique-se de que as crianças estão sempre

conscientes da presença de um aquecedor quente.

- Este aparelho não se destina a ser utilizado por pessoas (incluindo crianças) com capacidades físicas, sensoriais ou mentais reduzidas ou falta de experiência e conhecimento, a menos que sejam supervisionadas ou instruídas sobre a utilização do aparelho por uma pessoa responsável pela sua segurança.
- Se o cabo de alimentação estiver danificado, deve ser substituído pelo fabricante, o respetivo agente de serviço ou pessoas igualmente qualificadas para evitar situações de perigo.
- As crianças devem ser supervisionadas para garantir que não brincam com o aparelho.
- Para evitar o sobreaquecimento, não cubra o dispositivo.
- O dispositivo não se deve encontrar imediatamente abaixo de uma tomada.
- Não utilize este aquecedor nas imediações de uma banheira, um chuveiro ou uma piscina.
- Certifique-se de que o cabo elétrico não toca no aquecedor.
- A proteção deste aquecedor destina-se a impedir o acesso direto a peças quentes e deve estar no devido lugar quando o aquecedor estiver em utilização.
- Não coloque objetos nas aberturas do dispositivo.
- A proteção não protege totalmente as crianças pequenas e pessoas doentes.
- Este aparelho pode ser utilizado por crianças com idade igual ou superior a 8 anos e pessoas com capacidades físicas, sensoriais ou mentais reduzidas ou falta de experiência e conhecimento se forem supervisionadas ou instruídas sobre a utilização do aparelho de forma segura e compreendendo

- os perigos envolvidos.
- A limpeza e a manutenção do utilizador não devem ser feitas por crianças sem supervisão.
 - As crianças com menos de 3 anos devem ser mantidas afastadas do aquecedor.
 - As crianças com idades compreendidas entre os 3 anos e os 8 anos devem apenas ligar/desligar o aparelho desde que tenha sido colocado ou instalado na posição de funcionamento normal pretendida e que lhes tenha sido dada supervisão ou instruções sobre a utilização do aparelho de forma segura e compreendam os riscos envolvidos.
 - Crianças com idades compreendidas entre os 3 anos e os 8 anos não devem ligar, regular e limpar o aparelho ou realizar a manutenção do utilizador.
 - **CUIDADO** — algumas partes deste produto podem ficar muito quentes e causar queimaduras. Deve ser prestada especial atenção quando crianças e pessoas vulneráveis estão presentes.
 - **ADVERTÊNCIA** — não utilize este aquecedor em divisões pequenas quando estiverem ocupadas por pessoas incapazes de abandonar a sala sozinhas, a menos que tenham supervisão constante.
 - Durante o funcionamento e logo após o funcionamento, o aparelho fica extremamente quente. **NUNCA** toque no aparelho durante o funcionamento ou logo após o funcionamento. **NUNCA** mova o aparelho durante este período.
 - Desligue o aparelho quando estiver sem supervisão.
 - Não cubra ou obstrua o aquecedor quando estiver em utilização.

- Desligue a alimentação principal durante a instalação, limpeza, manutenção e/ou transporte. Certifique-se de que arrefeceu completamente antes de mover, limpar ou efetuar a manutenção.

A utilização indevida deste aquecedor pode resultar em lesões graves ou morte por queimaduras, incêndio, explosão, choque elétrico e/ou envenenamento por monóxido de carbono.

- A utilização indevida deste aquecedor pode resultar em lesões graves ou morte por queimaduras, incêndio, explosão, choque elétrico e/ou envenenamento por monóxido de carbono.
- Utilize este aquecedor apenas em áreas bem ventiladas.
- Utilize combustível de boa qualidade como combustíveis Qlima Premium Quality ou semelhantes para garantir que o aquecedor pode ser utilizado sem problemas.
- Nunca utilize outros combustíveis além de querosene ou diesel.
- Nunca utilize este aquecedor com líquidos como gasolina, benzeno, diluentes, líquidos à base de álcool ou outros compostos de petróleo.
- Nunca utilize este aquecedor na presença de vapores inflamáveis.
- Nunca reabasteça o aquecedor, a menos que tenha arrefecido completamente.
- Utilize querosene OU diesel apenas como combustível, não misture. Quando pretender mudar de querosene para diesel ou vice-versa, esvazie completamente o depósito de combustível primeiro.
- Respeite sempre as distâncias de segurança mínima ao utilizar o aquecedor:
Entrada e saída de ar: 250 cm.
Laterais e parte superior: 125 cm.

- Nunca utilize condutas ou outros objetos para orientar o fluxo de ar no lado da entrada ou saída de ar.
- Nunca transporte o aquecedor com combustível no depósito. Certifique-se de que está vazio antes de o mover.
- Certifique-se sempre de que o aquecedor está na vertical e se mantém na vertical numa superfície nivelada e firme.
- Certifique-se de que a superfície em que o aquecedor está é estável, sem vibrações e movimentos.
- Certifique-se de que não há a possibilidade de ocorrência de situações perigosas.
- Os objetos combustíveis devem ser armazenados em segurança de acordo com os regulamentos locais, mas nunca de modo que o aquecedor possa aquecer ou inflamá-los ou gerar vapores (potencialmente) perigosos.
- Certifique-se de que o aquecedor está numa superfície que não possa ser danificada por utilizar a unidade.
- Para um desempenho ideal deste aquecedor, utilize combustíveis Qlima Premium Quality ou querosene. É possível utilizar diesel, mas irá influenciar o desempenho do aquecedor. As emissões podem ser superiores e o processo de queima um pouco mais volátil (podem ser visíveis pequenas pontas de chama no escape do aquecedor).

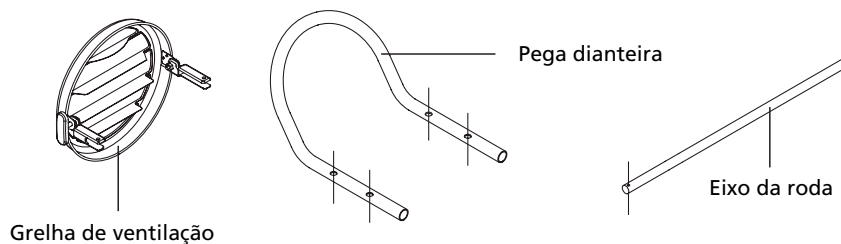
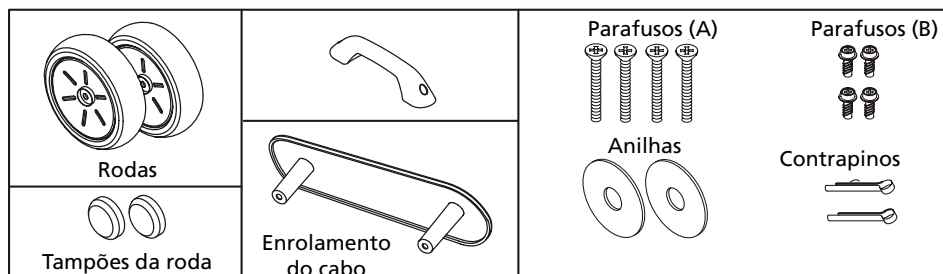
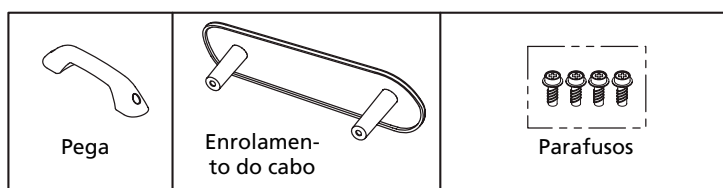
Se deixar de consultar e/ou seguir as regras, instruções e explicações, a garantia deixa de ser válida e o fabricante deixa de lidar com os danos causados ao aparelho e/ou ao seu ambiente abrangidos pela garantia.

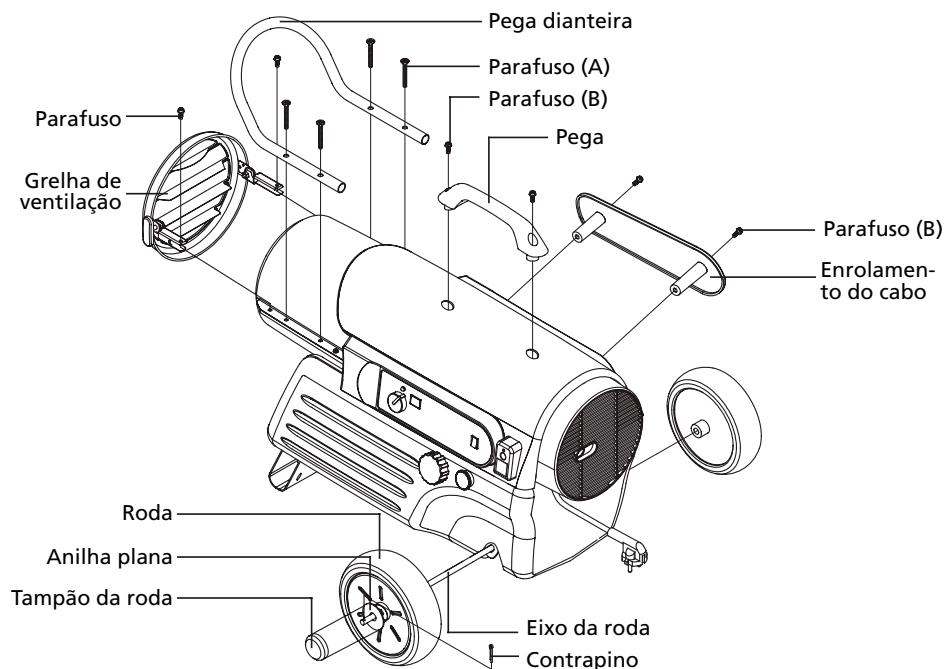
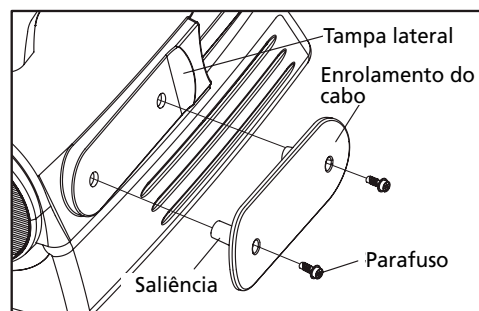
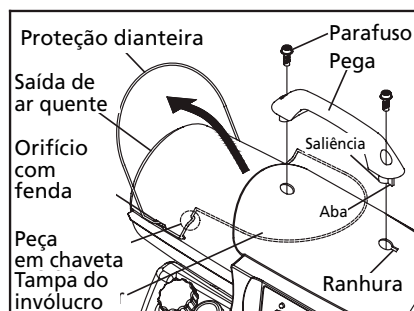
MONTAGEM DO AQUECEDOR

O fabricante não é responsável por lesões ou danos se não for prestada atenção aos pontos acima descritos.

A utilização deste produto e os elementos necessários para este fim são inteiramente de risco próprio do utilizador final.

	DFA 1650 premium	DFA 2900 premium	DFA 4100 premium
Roda	Não	Sim	Sim
Eixo da roda	Não	Sim	Sim
Tampão da roda	Não	Sim	Sim
Pega dianteira	Não	Sim	Sim
Pega	Sim	Sim	Sim
Enrolamento do cabo	Sim	Sim	Sim
Grelha de ventilação	Não	Sim	Sim
Kit de hardware	Sim	Sim	Sim



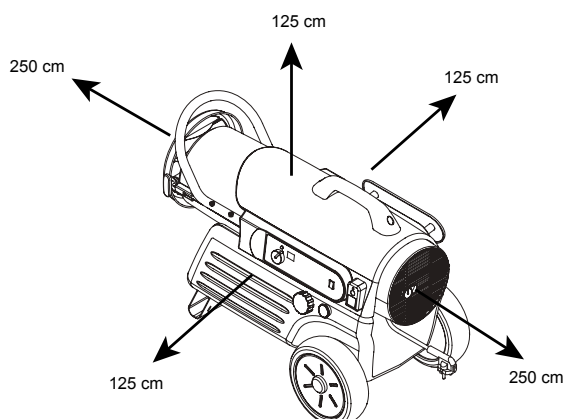


INSTALAÇÃO

Certifique-se de que utiliza o aparelho apenas numa superfície firme e resistente. Em caso de dúvida, peça que um especialista verifique a superfície.

ADVERTÊNCIA — este aparelho tem de estar ligado a uma tomada com ligação à terra.

O aquecedor tem um cabo de alimentação e ficha moldada, logo não é necessário modificar os terminais. Os seguintes pontos devem ser considerados ao posicionar o aquecedor



- O aquecedor foi concebido para utilização com óleo parafínico puro de alta qualidade sem água como Qlima Premium Quality Fuels ou diesel puro de alta qualidade sem água (não óleo doméstico). Recomenda-se a utilização de parafina. Só combustíveis deste tipo garantem uma queima limpa e adequada.

Um combustível de qualidade inferior pode resultar em:

- Maior possibilidade de mau funcionamento
- Combustão incompleta
- Vida útil do aquecedor reduzida
- Fumo e/ou gases
- Depósitos na grelha, manto ou outros objetos
- Aumento dos custos de reparação

A utilização de combustível correto é fundamental para uma utilização segura, eficiente e confortável do aquecedor.

Danos e/ou mau funcionamento do aquecedor devido à utilização de outro óleo parafínico puro de alta qualidade sem água ou diesel puro de alta qualidade sem água (não óleo doméstico) não são abrangidos pela garantia.

Consulte sempre o revendedor local para saber qual o combustível certo para o aquecedor.

ABASTECIMENTO DE COMBUSTÍVEL

Encha o depósito de combustível numa área adequada e bem ventilada. Evite o derrame de combustível e respeite as seguintes precauções:

- Certifique-se de que o aquecedor está numa superfície nivelada
- Certifique-se de que o aquecedor está desligado e arrefeceu completamente
- Retire o tampão do depósito de combustível
- Certifique-se de que adiciona o mesmo tipo de combustível ao combustível restante no depósito, a menos que o depósito esteja vazio.
- Encha o depósito mesmo abaixo do nível máximo para evitar derrames. O indicador mostra o nível de combustível
- Volte a colocar o tampão do depósito de combustível

IGNIÇÃO E OPERAÇÃO DO AQUECEDOR

ARRANQUE DO AQUECEDOR

Depois de reabastecer com combustível, ligue a ficha à tomada com ligação à terra. Ponha o botão de controlo do termostato na definição pretendida (5–45 °C) e o interruptor de alimentação na posição "ON". A lâmpada indicadora de alimentação acende e o aquecedor arranca.

O visor de temperatura (apenas DFA 2900 Premium e DFA 4100 Premium) indica:

- "Lo" quando a temperatura detetada é inferior a 5 °C
- A temperatura atual é entre 5 e 45 °C
- "Hi" quando a temperatura detetada for superior a 45 °C

Quando o aquecedor não arranca, a temperatura definida pode ser inferior à temperatura detetada.

PARAGEM DO AQUECEDOR

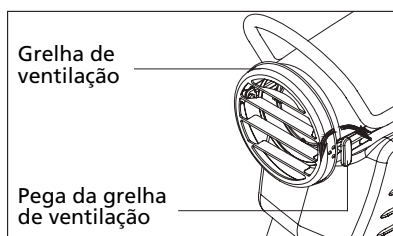
Ponha o interruptor de alimentação na posição "OFF".

REINÍCIO DO AQUECEDOR

Aguarde 20 segundos no mínimo depois de parar o aquecedor para evitar danificá-lo.

AJUSTE DA DIREÇÃO DO FLUXO DE AR COM A GRELHA DE VENTILAÇÃO

A única forma de ajustar a direção do fluxo de ar é com a grelha de ventilação. Aproximadamente 28 graus para cima e 20 graus para baixo.



RESOLUÇÃO DE PROBLEMAS

PROBLEMA	CAUSAS POSSÍVEIS	AÇÃO CORRETIVA
O aquecedor acende, mas o conjunto da PCB principal desliga o aquecedor depois de um curto período de tempo (a lâmpada indicadora está a piscar e o visor de temperatura indica "E1").	Pressão errada da bomba	Consulte "Ajuste de pressão da bomba"
	Saída de ar, admissão de ar ou filtro de algodão sujo.	Consulte "Saída de ar, admissão de ar e filtros de algodão"
	Filtro de combustível sujo	Consulte "Filtro de combustível"
	Bocal de entrada sujo	Consulte "Bocal"
	Lente da fotocélula suja	Limpe a lente da fotocélula
	Conjunto da fotocélula instalado incorretamente (a chama não é visível)	Certifique-se de que o corpo da fotocélula está bem apoiado no suporte
	Ligação elétrica incorreta entre a fotocélula e o conjunto da PCB principal	Verifique os componentes elétricos. Consulte "Esquema elétrico"
	Fotocélula com defeito	Substitua a fotocélula.
O aquecedor não acende, mas o motor funciona por um curto período de tempo (a lâmpada indicadora está a piscar e o visor de temperatura indica "E1")	Sem combustível no depósito	Encha o depósito com querosene
	Pressão errada da bomba	Consulte "Ajuste de pressão da bomba"
	Depósito de carbono na vela de ignição e/ou folga incorreta	Consulte "Vela de ignição"
	Filtro de combustível sujo	Consulte "Filtro de combustível"
	Bocal de entrada sujo	Consulte "Bocal"
	Água no depósito de combustível	Lave o depósito de combustível com querosene limpo
	Ligação elétrica incorreta entre o ignitor e o conjunto da PCB principal	Verifique os componentes elétricos. Consulte "Esquema elétrico"
	O fio do ignitor não está ligado à vela de ignição	Ligue o ignitor à vela de ignição

A ventoinha não roda quando o aquecedor está ligado e o interruptor de alimentação está na posição "On" (A lâmpada indicadora está acesa ou a piscar)	Definição do termostato demasiado baixo	Rode o botão de controlo do termostato para uma definição superior
	Ligação elétrica incorreta entre o motor e o conjunto da PCB principal	Verifique as ligações elétricas. Consulte "Esquema elétrico"
A lâmpada indicadora está a piscar e o visor de temperatura indica "E2"	Sensor de temperatura desligado	Volte a ligar o sensor. Consulte "Esquema elétrico"
	Falha do sensor	Substitua o sensor. Consulte "Esquema elétrico".
A lâmpada indicadora está a piscar e o visor de temperatura indica "E3"	Falha do interruptor do termostato	Substitua o interruptor. Consulte "Esquema elétrico"
O aquecedor não liga (a lâmpada indicadora está apagada)	O dispositivo de segurança do limite de temperatura está sobreaquecido	Ponha o interruptor de alimentação em "Off" e deixe arrefecer (cerca de 10 minutos)
	Sem alimentação elétrica	Verifique para garantir que o cabo do aquecedor e a extensão estão ligadas. Verifique a fonte de alimentação
	Fusível queimado	Substitua o fusível de segurança na placa PCB
	Ligação elétrica incorreta entre o dispositivo de segurança do limite de temperatura e a placa PCB	Verifique as ligações elétricas. Consulte "Esquema elétrico"

MANUTENÇÃO (A SER EXECUTADA APENAS POR PESSOAS AUTORIZADAS)

ADVERTÊNCIA: NUNCA FAÇA A MANUTENÇÃO DO AQUECEDOR COM ELE LIGADO OU QUENTE!

UTILIZE APENAS PEÇAS SOBRESSALENTES ORIGINAIS. A utilização de componentes de terceiros ou alternativos anula a garantia e pode causar condições operacionais pouco seguras.

DEPÓSITO DE COMBUSTÍVEL

- Lave a cada 200 horas de operação ou conforme necessário.

REMOÇÃO DO INVÓLUCRO SUPERIOR

- Retire o parafuso que fixa a lateral.
- Empurre na direção da seta e extraia o suporte da tampa lateral do orifício retangular e separe a tampa lateral (R).
- Tampa lateral (L) em frente à tampa lateral (R). Separa pelo mesmo método. (DFA 2900 premium e DFA 4100 premium)
- Retire os 4 parafusos ao longo de cada lado do aquecedor com uma chave de fendas Phillips média. Estes parafusos fixam os invólucros superior traseiro e dianteiro. (DFA 1650 premium).
- Retire os parafusos ao longo de cada lado do aquecedor com uma chave de fendas Phillips média. Estes parafusos fixam os invólucros superior e inferior.

SAÍDA DE AR, ADMISSÃO DE AR E FILTROS DE COTÃO

Lave e seque com sabão e água ou substitua a cada 500 horas de operação ou uma vez por ano.

- Retire o invólucro superior.

- Retire a proteção da ventoinha.
- Retire os parafusos da tampa do filtro de extremidade com uma chave de fendas Phillips média.
- Retire a tampa do filtro de extremidade.
- Substitua a saída de ar e os filtros de algodão.
- Lave o substitua o filtro de admissão de ar.
- Volte a instalar a proteção da ventoinha e o invólucro superior.

LÂMINAS DA VENTONHA

Limpe todas as estações ou conforme necessário.

- Retire o invólucro superior.
- Utilize uma chave Allen de 1/8" para desapertar o parafuso de ajuste que mantém a lâmina da ventoinha no veio do motor.
- Deslize a lâmina da ventoinha para fora do veio do motor.
- Limpe a lâmina da ventoinha com um pano humedecido com querosene ou solvente.
- Seque bem a lâmina da ventoinha.
- Volte a colocar a lâmina da ventoinha no veio do motor. Ponha o cubo da lâmina da ventoinha nivelado com a extremidade do veio do motor.
- Ponha o parafuso de ajuste nivelado no veio. Aperte bem o parafuso de ajuste (40~50 polegadas-libras/4,5~5,6 Nm).

FILTRO DE COMBUSTÍVEL

Limpe ou substitua duas vezes numa estação quente ou conforme necessário.

- Retire o invólucro superior.
- Retire a lâmina da ventoinha.
- Retire a linha de combustível da abertura do filtro de combustível.
- Retire o filtro de combustível.
- Lave o filtro de combustível com querosene limpo e substitua no depósito.
- Ligue a linha de combustível à abertura do filtro de combustível.
- Volte a colocar a lâmina da ventoinha e o invólucro superior.

AJUSTE DE PRESSÃO DA BOMBA

- Ligue o aquecedor e deixe o motor atingir a velocidade máxima.
- Ajuste a pressão da bomba (com uma chave de fendas chata).
- Rode a válvula de descompressão para a direita para aumentar a pressão.
- Rode a válvula de descompressão para a esquerda para diminuir a pressão.
- Ajuste a pressão da bomba de acordo com o gráfico abaixo.
- Pare o aquecedor

NOTA: Utilize apenas peças sobressalentes originais. A utilização de componentes de terceiros ou alternativos anula a garantia e pode causar condições operacionais pouco seguras.

SUBSTITUIÇÃO DO FUSÍVEL

AVISO: este aquecedor está protegido por fusível.

Se o aquecedor não acender, não devolva o aquecedor à loja.

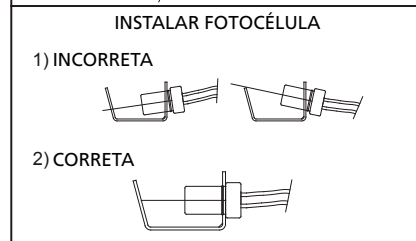
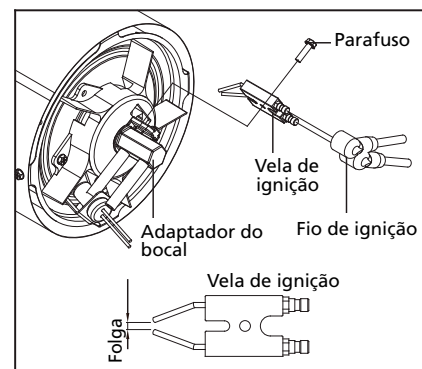
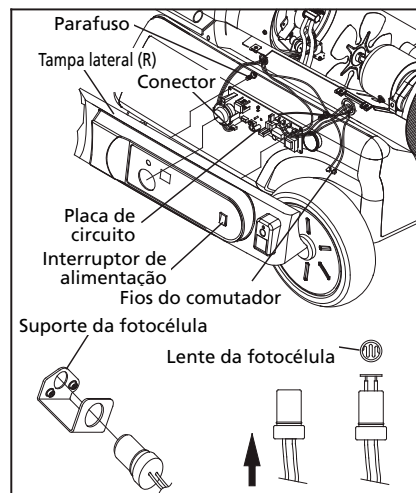
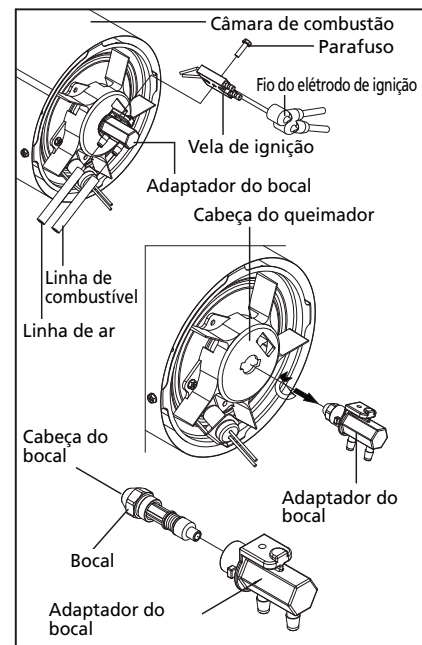
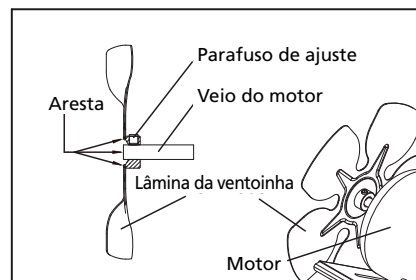
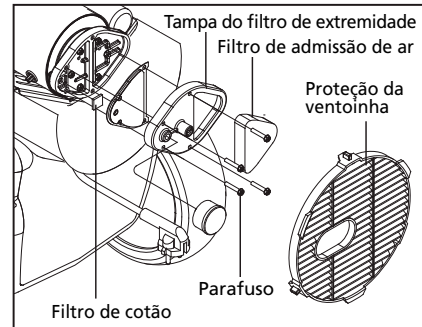
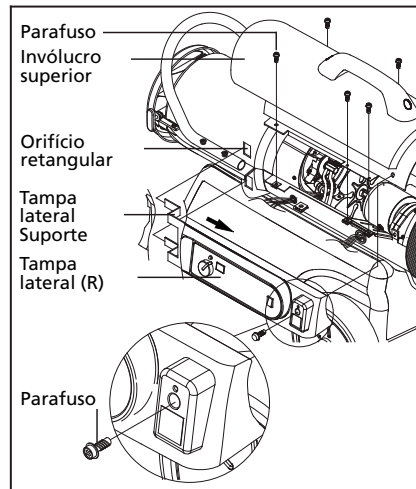
Siga as instruções simples abaixo para inspecionar e trocar o fusível primeiro.

Para evitar lesões pessoais, desligue o cabo de alimentação antes de substituir o fusível.

- Desligue o aquecedor
- Retire o parafuso que fixa a tampa lateral
- Empurre na direção da seta e extraia o suporte da tampa lateral do orifício

retangular e separe a tampa lateral.

- Desligue os fios do comutador do interruptor de alimentação.
- Retire os dois parafusos com uma chave de fendas Phillips média. Estes parafusos fixam a placa de circuito à tampa lateral.
- Retire o fusível do suporte de fusíveis e substitua o fusível 250 V, 5 A. Para evitar incêndios, não substitua por um fusível de classificação de corrente superior ou inferior.
- Volte a ligar os fios do comutador ao interruptor de alimentação.
- Volte a colocar a placa de circuito e a tampa lateral.



MODELO	PRESSÃO DA BOMBA
DFA 1650 Premium	3 psi
DFA 2900 Premium	4 psi
DFA 4100 Premium	5 psi

INSTRUÇÕES DE ARMAZENAMENTO

Guarde o aquecedor num local seco acima dos 10 °C na embalagem original. Retire todo o combustível do depósito antes de armazenar.

CONDIÇÕES DA GARANTIA

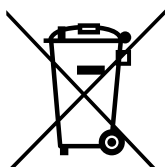
O aparelho é fornecido com uma garantia de 24 meses, a partir da data de compra. Todos os defeitos de material e fabrico serão reparados ou substituídos gratuitamente dentro deste período. Aplicam-se as seguintes regras:

1. Recusamos expressamente todas as reclamações de danos adicionais, incluindo reclamações de danos colaterais e/ou consequentes.
2. A reparação ou substituição de componentes dentro do período de garantia não resultará numa extensão da garantia.
3. A garantia é anulada se tiver sido realizada alguma modificação, peças não originais instaladas ou reparações realizadas por terceiros.
4. Os componentes sujeitos a desgaste normal, como filtros, baterias, lâmpadas e elementos de aquecimento não são abrangidos pela garantia.
5. A garantia é válida apenas quando apresenta a fatura de compra original e datada e se não tiver sido realizada nenhuma modificação.
6. A garantia é inválida para danos causados por negligência e/ou por ações que se desviam daquelas contidas neste manual de instruções.
7. Os custos de transporte e os riscos envolvidos durante o transporte do aparelho ou componentes do aparelho devem ser sempre por conta do comprador
8. Os danos causados pela não utilização de peças sobressalentes adequadas não são abrangidos pela garantia.

Para evitar gastos desnecessários, recomendamos que consulte sempre primeiro cuidadosamente as instruções de utilização. Leve o aparelho ao seu revendedor para realizar as reparações se estas instruções não fornecerem uma solução.

www.qlima.com

PROTEÇÃO AMBIENTAL



Não elimine aparelhos elétricos como resíduos municipais não triados, utilize instalações de recolha separada.

Entre em contacto com o governo local para obter informações sobre os sistemas de recolha disponíveis.

Se os aparelhos elétricos forem eliminados em aterros ou lixeiras, pode haver fuga de substâncias perigosas para as águas subterrâneas e a entrada destas na cadeia alimentar, prejudicando a sua saúde e bem-estar. Ao substituir aparelhos antigos por novos, o distribuidor é legalmente obrigado a devolver o aparelho antigo para eliminação gratuitamente.

SPECIFICATIONS DUAL FUEL FORCED AIR HEATER 

Model	DFA 1650 Premium
P _{in}	220-230V / 50hz / 1Ph
Ignition	145 W
Normal operation	125 W
Fuel	Combustible liquide conforme aux arrêtes du 25/06/2010 et 18/07/2002 or Class C1 paraffin (BS2869 part2) or 1-K kerosene or No.1. fuel oil
P _{out}	16.500 W
IP class	IPx4

PVG Holding BV, Kanaalstraat 12 C, 5347 KM
Oss, the Netherlands | P.O. Box 96,
5340 AB Oss, the Netherlands
Qlima.com
Made in Korea

**SPECIFICATIONS DUAL FUEL FORCED AIR HEATER** 

Model	DFA 2900 premium
P _{in}	220-230V / 50hz / 1Ph
Ignition	210 W
Normal operation	190 W
Fuel	Combustible liquide conforme aux arrêtes du 25/06/2010 et 18/07/2002 or Class C1 paraffin (BS2869 part2) or 1-K kerosene or No.1. fuel oil
P _{out}	29,000 W
IP class	IPx4

PVG Holding BV, Kanaalstraat 12 C, 5347 KM
Oss, the Netherlands | P.O. Box 96,
5340 AB Oss, the Netherlands
Qlima.com
Made in Korea

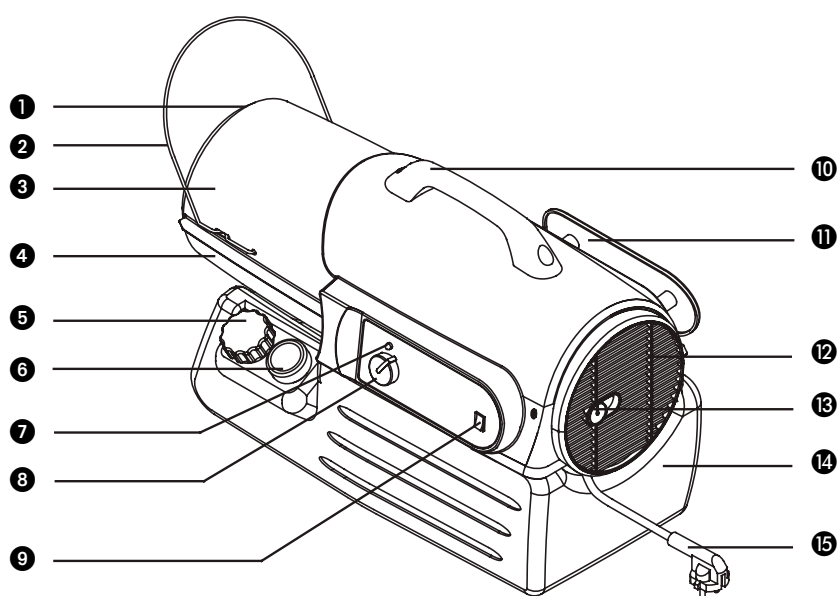
**SPECIFICATIONS DUAL FUEL FORCED AIR HEATER** 

Model	DFA 4100 premium
P _{in}	220-230V / 50hz / 1Ph
Ignition	220 W
Normal operation	200 W
Fuel	Combustible liquide conforme aux arrêtes du 25/06/2010 et 18/07/2002 or Class C1 paraffin (BS2869 part2) or 1-K kerosene or No.1. fuel oil
P _{out}	41,000 W
IP class	IPx4

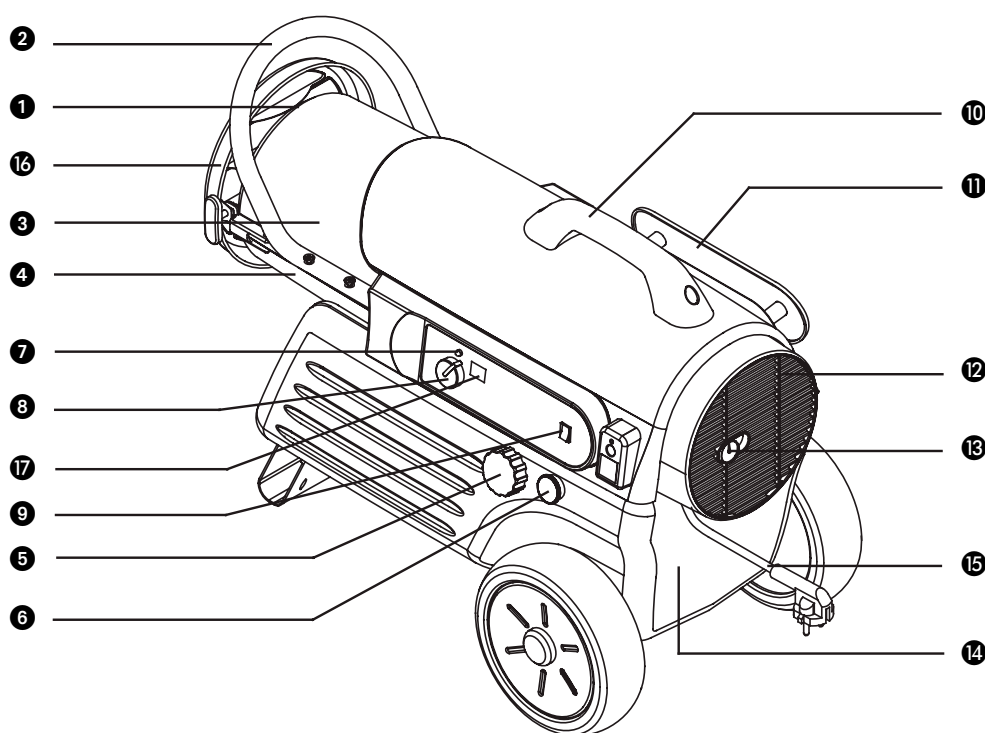
PVG Holding BV, Kanaalstraat 12 C, 5347 KM
Oss, the Netherlands | P.O. Box 96,
5340 AB Oss, the Netherlands
Qlima.com
Made in Korea



GLAVNI SESTAVNI DELI



DFA 1650 Premium



DFA 2900 Premium

DFA 4100 Premium

- ① Odvod vročega zraka
- ② Sprednji del ščitnika
- ③ Zgornji del ohišja
- ④ Spodnji del ohišja
- ⑤ Pokrovček za gorivo
- ⑥ Merilnik goriva
- ⑦ Indikatorska lučka
- ⑧ Gumb termostata
- ⑨ LED za napajanje/stikalo za ponastavitev
- ⑩ Ročaj
- ⑪ Zvitek kabla
- ⑫ Ščitnik ventilatorja
- ⑬ Merilnik tlaka
- ⑭ Rezervoar za gorivo
- ⑮ Električni kabel
- ⑯ Prezračevalne reže
- ⑰ Zaslona temperature

1 NAJPREJ PREBERITE PRIROČNIK ZA UPORABNIKE.

2 ČE IMATE KAKRŠNE KOLI DVOME, SE POSVETUJTE S SVOJIM TRGOVCEM.

NAVODILA ZA UPORABO (SL)



- Pred uporabo tega pripomočka pozorno preberite ta navodila in jih shranite za uporabo v prihodnosti. To napravo namestite samo, če je skladna s krajevnimi/državnimi zakoni, uredbami in standardi.
- Grelnik je oblikovana samo za uporabo na prostem. Ta izdelek je namenjen za uporabo samo kot grelnik v nerezidenčnih pogojih.
- Po odstranitvi iz embalaže preverite, ali je naprava kakor koli poškodovana. Če imate kakršne koli dvome, ne uporabljajte naprave, ampak stopite v stik s svojim lokalnim trgovcem. Embalažni material (plastične vrečke itd.) hranite proč od otrok, ker lahko pomenijo nevarnost zanje.
- Varnostnega sistema ni dovoljeno spreminjati.
- Ta grelnik je oblikovan v skladu z zadevnimi besedili standarda LVD/EMC.



OPOZORILA

- Pred uporabo tega grelnika preberite navodila za uporabo. Varnost tega grelnika je zjamčena samo, če jo uporabljate pravilno v skladu s temi navodili, zato je priporočeno, da jih shranite za uporabo v prihodnosti.
- Napravo uporabljajte samo v skladu z njenim namenom. Pri drugih vrstah uporabe lahko pride do kratkih stikov, opeklin, električnih udarov, eksplozije žarnic, padcev itd.
- Grelnik namestite samo, če je skladen s krajevnimi predpisi, zakoni in standardi.
- Zagotovite, da razpoložljiva napetost ne presega napetosti iz tehničnih podatkov tega priročnika.

- Pred priključitvijo naprave preverite, ali napetost na tipski ploščici ustreza napetosti lokalnega omrežja.
- Naprava je primerna za omrežne napetosti ~230 V.
- Kadar želite napravo vklopiti, morate vedno najprej preveriti, ali je dejansko v vašem vidnem polju. Nikoli ne uporabite časovnika, programske naprave ali drugih naprav (vključno z internetnimi aplikacijami), ki samodejno vklopijo napravo, ker lahko tako povzročite požar.
- Grelnik uporabite skladno z navodili, kot je opisano v poglavju za namestitve v navodilih za uporabo.
- Ta grelnik je izdelan v skladu z varnostnimi standardi CE. Kljub temu morate biti pozorni, tako kot z vsemi drugimi napravami.
- **TVEGANJE POŽARA!** Grelnika nikoli ne uporabljajte na mestih, kjer so lahko vnetljivi in/ali škodljivi plini, izdelki ali hlapi (npr. izpušni plini, hlapi barv, zavese, papir, oblačila).
- Če je vaš grelnik postavljen preblizu vnetljivim materialom, tvegate pojav požara.
- Ne uporabljajte kabelskih podaljškov ali adapterjev z več vtičnicami.
- Zaradi varnostnih razlogov morate paziti, kadar so v bližini grelnika prisotni otroci ali živali, kot velja za vse druge grelne naprave, ter poskrbite, da se bodo otroci vedno zavedali prisotnosti grelnika.
- Ta naprava ni namenjena, da bi jo uporabljale osebe (vključno z otroci) z zmanjšanimi fizičnimi, čutnimi ali duševnimi sposobnostmi ali osebe s pomanjkanjem izkušenj in znanja, razen če se jih nadzira ali so prejele navodila glede uporabe naprave od osebe, ki je odgovorna za njihovo varnost.

- Če je električni kabel poškodovan, ga mora zamenjati izdelovalec, njegov servisni agent ali podobno usposobljene osebe, da se prepreči tveganje.
- Otroke je treba nadzorovati za zagotovilo, da se ne bodo igrali z napravo.
- Naprave ne prekrivajte, da preprečite pregrevanje.
- Naprava ne sme biti neposredno pod vtičnico.
- Te naprave ne uporabljajte v neposredni bližini kadi, prhe ali bazena.
- Poskrbite, da električni kabel nikakor ne bo mogel priti v stik z grelnikom.
- Ščitnik tega grelnika preprečuje neposreden dostop do vročih elementov in mora biti med uporabo grelnika nameščen na svojem mestu.
- V odprtine naprave ne vstavljajte predmetov.
- Ščitnik ne zagotavlja popolne zaščite majhnih otrok in slabotnih oseb.
- To napravo lahko uporabljajo otroci od 8. leta starosti naprej in osebe z zmanjšanimi fizičnimi, čutnimi ali duševnimi sposobnostmi ali pomanjkanjem izkušenj in znanja, če so pod nadzorom ali so prejele navodila glede uporabe naprave na varen način ter razumejo prisotna tveganja.
- Čiščenje in uporabniško vzdrževanje lahko izvajajo samo otroci, ki se jih nadzoruje.
- Otroci do 3. leta starosti se grelniku ne smejo približevati.
- Otroci med 3. in 8. letom starosti lahko enoto samo vklapljujejo/izklapljujejo, če je ta postavljena ali nameščena na svoje običajno delovno mesto in se otroke nadzoruje oziroma so prejeli navodila glede uporabe naprave na varen način ter razumejo prisotna tveganja.
- Otroci med 3. in 8. letom starosti enote ne

smejo priključiti v omrežno vtičnico, regulirati in čistiti ali izvajati uporabniškega vzdrževanja.

- **SVARILO** - nekateri deli tega izdelka se lahko zelo segrejejo in povzročijo opekline. Še posebej pozorni morate biti, kadar so prisotni otroci in ranljive osebe.
- **WARNING** - tega grelnika ne uporabljajte v majhnih prostorih, če so v njem osebe, ki prostora ne morejo zapustiti same, razen če niso pod stalnim nadzorom.
- Naprava je med delovanjem in tik po koncu delovanja izjemno vroča. Naprave se NIKOLI ne dotikajte med delovanjem ali tik po koncu delovanja. Naprave med tem NIKOLI ne premikajte.
- Kadar naprava ni pod nadzorom, jo izklopite.
- Grelnika med uporabo ne prekrivajte ali zastirajte.
- Med nameščanjem, čiščenjem, vzdrževanjem in/ali transportom odklopite električni omrežni kabel. Pred premikanjem, čiščenjem ali izvajanjem vzdrževanja zagotovite, da bo grelnik popolnoma ohlajen.

Nepravilna uporaba grelnika lahko povzroči hude poškodbe ali smrt zaradi opeklin, požara, eksplozije, električnega udara in/ali zastrupitve z ogljikovim monoksidom.

- Nepravilna uporaba grelnika lahko povzroči hude poškodbe ali smrt zaradi opeklin, požara, eksplozije, električnega udara in/ali zastrupitve z ogljikovim monoksidom.
- Grelnik uporabljajte samo v dobro prezračenih prostorih.
- Uporabljajte gorivo dobre kakovosti, kot so goriva Qlima Premium Quality ali podobna, s čimer zagotovite uporabo grel-

nika brez težav.

- Nikoli ne uporabljajte goriv, ki niso kerozin ali dizelsko gorivo.
- Tega grelnika nikoli ne uporabljajte s tekočinami, kot so bencin, benzen, razredčila za barve, tekočine na osnovi alkohola ali drugih oljnih spojin.
- Tega grelnika nikoli ne uporabljajte tam, kjer so lahko prisotni vnetljivi hlapi.
- Grelnika nikoli ne polnite, če ni ohlajen.
- Kot gorivo uporabljajte kerozin **ALI** dizelsko gorivo in ne mešanice obeh. Če želite preiti iz kerozina na dizelsko gorivo ali obratno, najprej do konca izpraznite rezervoar za gorivo.
- Pri uporabi grelnika vedno upoštevajte minimalne razdalje:
Zračni vhod ali izhod je zastrt 250 cm.
Stranice in vrh 125 cm.
- Nikoli ne uporabljajte cevi ali drugih predmetov za usmerjanje toka zraka na vhodu za zrak ali izhodu za zrak.
- Grelnika nikoli ne transportirajte, če je v rezervoarju gorivo. Pred premikanjem poskrbite, da bo prazen.
- Vedno poskrbite, da bo grelnik postavljen na ravni in trdni površini.
- Poskrbite, da bo površina, na kateri stoji grelnik, stabilna, brez vibracij in se ne bo premikala.
- Poskrbite, da do (morebitnih) nevarnih situacij ne bo moglo priti.
- Vnetljive predmete je treba shraniti varno in skladno z lokalnimi predpisi, vendar nikoli na tak način, da jih lahko grelnik ogreva ali vname ali da nastajajo (morebiti) nevarni hlapi.
- Poskrbite, da bo grelnik stal na površini, ki je uporaba enote ne more poškodovati.
- Za optimalno delovanje tega grelnika uporabljajte goriva Qlima Premium Quality

Fuels ali drug kerozin. Uporabljate lahko tudi dizelsko gorivo, vendar to vpliva na zmogljivost grelnika. Emisije so lahko večje, postopek gorenja pa je lahko malce bolj nestanovit (na izhodu iz grelnika so lahko vidne majhne konice plamenov).

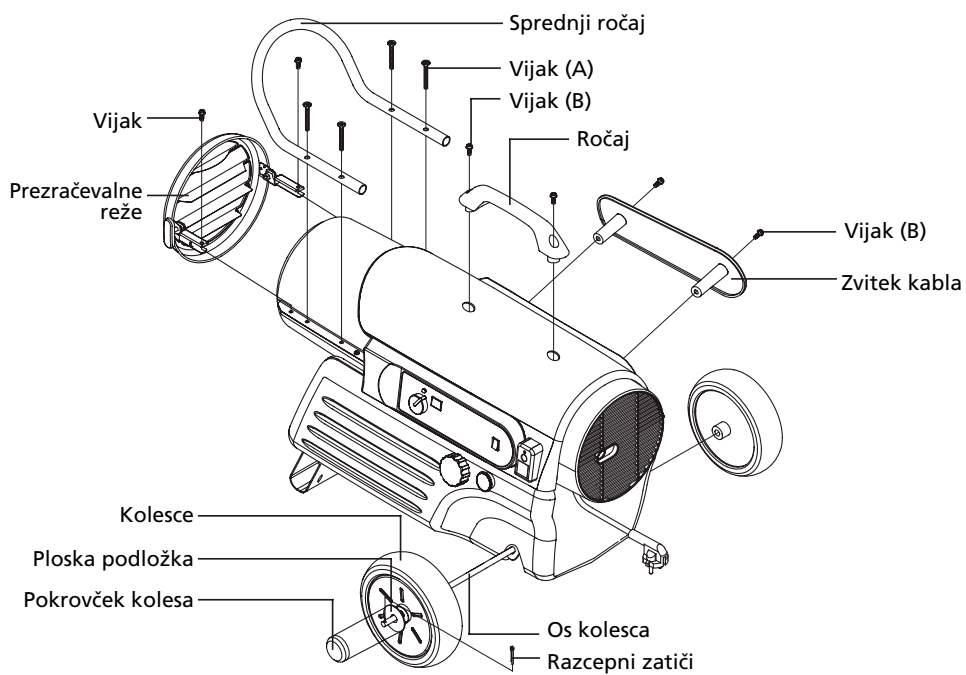
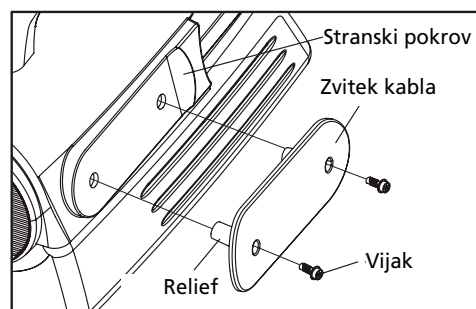
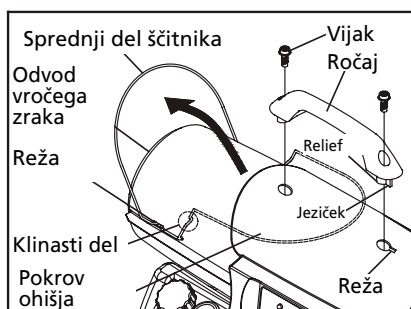
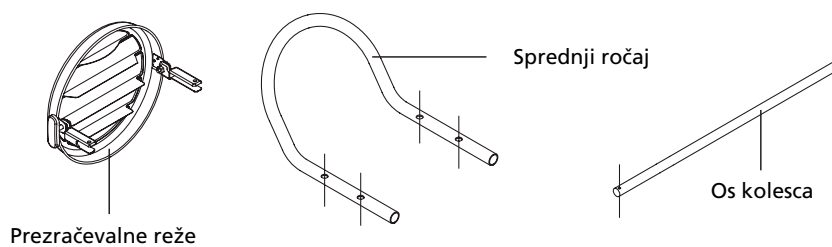
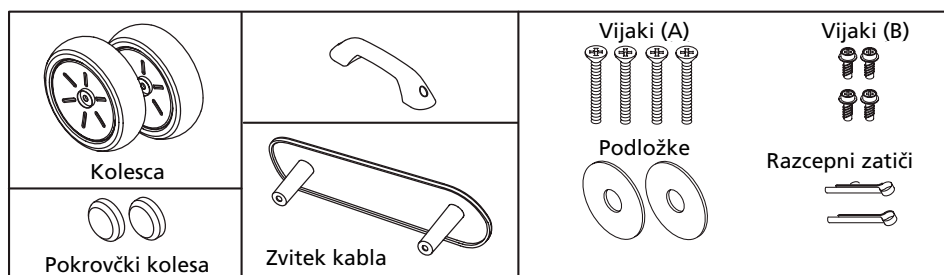
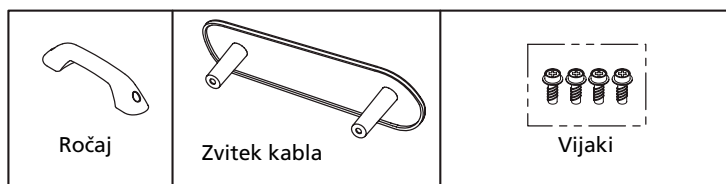
Če se ne posvetujete in/ali upoštevate pravil, navodil in razlag, garancija ne bo več veljavna, proizvajalec pa ne bo več obravnaval nobenih poškodb naprave in/ali škode na okolju, ki so zajete z garancijo.

SESTAVLJANJE GREJNIKA

Če zgornjih točk ne boste upoštevali, izdelovalec ne bo odgovoren za nobene poškodbe ali škodo.

Uporaba tega izdelka in elementov, ki so potrebni za ta namen, poteka na izključno odgovornost končnega uporabnika.

	DFA 1650 premium	DFA 2900 premium	DFA 4100 premium
Kolesce	Ne	Da	Da
Os kolesca	Ne	Da	Da
Pokrovček kolesa	Ne	Da	Da
Sprednji ročaj	Ne	Da	Da
Ročaj	Da	Da	Da
Zvitek kabla	Da	Da	Da
Prezračevalne reže	Ne	Da	Da
Komplet strojne opreme	Da	Da	Da

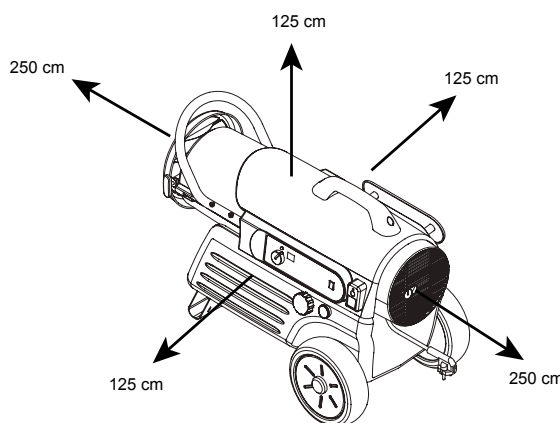


NAMESTITEV

Poskrbite, da boste napravo uporabljali samo na trdni in trpežni podlagi. Če imate dvome, naj podlogo preveri strokovnjak.

OPOZORILO - napravo morate priključiti v ozemljeno električno vtičnico.

Grelnik je opremljen z napajalnim kablom in ukalupljenim vtičem, zato ne posegajte v električne zatiče. Pri nameščanju grelnika razmislite o naslednjih točkah:



- Vaš grelnik je bil zasnovan za uporabo z visoko kakovostnimi, čistimi parafinskimi olji brez vode, kot so goriva kakovosti Qlima Premium Quality Fuels ali visoko kakovostno dizelsko gorivo brez vode (ne domača nafta). Priporočamo, da uporabljate parafin. Samo goriva te vrste zagotavljajo čisto in pravilno izgorevanje.

Goriva nižje kakovosti lahko povzročijo:

- Povečano verjetnost nepravilnega delovanja
- Nepopolno izgorevanje
- Skrajšano življenjsko dobo grelnika
- Dim in/ali hlape
- Obloge na mreži, plašču ali drugih predmetih
- Povečani stroški popravil

Uporaba ustreznega goriva je zato ključnega pomena za varno, učinkovito in udobno uporabo grelnika.

Poškodbe in/ali okvare grelnika zaradi uporabe goriv, ki niso visoko kakovostna, čista parafinska olja brez vode ali visoko kakovostna dizelska goriva brez vode, niso zajeta v garanciji.

Za ustrezno gorivo za vaš grelnik vedno povprašajte svojega lokalnega trgovca.

DOLIVANJE GORIVA

Rezervoar za gorivo napolnite v primernem, dobro prezračenem prostoru. Preprečite razlivanje goriva in upoštevajte naslednje previdnostne ukrepe:

- Poskrbite, da bo grelnik nameščen na ravno površino.
- Poskrbite, da bo grelnik izklopljen in do konca ohlajen.
- Odstranite pokrovček rezervoarja za gorivo.
- Poskrbite, da boste dolili isto vrsto goriva, kot je že v rezervoarju, razen če je slednji prazen.

- Rezervoar napolnite tik do maksimalnega nivoja, da preprečite razlitje, merilnik pa kaže nivo goriva.
- Pokrovček rezervoarja za gorivo namestite nazaj.

VŽIG IN UPORABA GRELNIKA

ZAGON GRELNIKA

Ko dolijete gorivo, priključite vtič v ozemljeno vtičnico. Gumb za upravljanje termostata preklopite na želeno nastavitev (5 - 45 °C.) in preklopite napajalno stikalo v položaj »ON«. Indikatorska lučka za napajanje zasveti, grelnik pa se zažene.

Na zaslonu temperature (samo DFA 2900 Premium in DFA 4100 Premium) se prikaže:

- »Lo« če je zaznana temperatura nižja od 5 °C
- Dejanska temperatura, če je ta med 5 in 45 °C
- »Hi« če je zaznana temperatura višja od 45 °C

Če se grelnik ne zažene, je nastavljena temperatura morda nižja od zaznane temperature.

ZAUSTAVITEV GRELNIKA

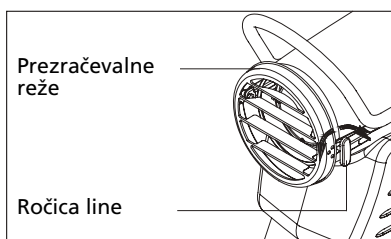
Napajalno stikalo preklopite v položaj »OFF«.

PONOVNI ZAGON GRELNIKA

Počakajte vsaj 20 sekund po zaustavitvi grelnika, da preprečite poškodbe grelnika..

PRILAGODITEV PRETOKA ZRAKA NA LINI

Edini način za nastavljanje smer pretoka zraka je z uporabo line. Ta se lahko premika približno 28 stopinj navzgor in 20 stopinj navzdol.



ODPRAVLJANJE TEŽAV

TEŽAVA	MOREBITEN VZROK	POPRAVLJALNI UKREP
Grelnik se vžge, vendar sklop PCB zaustavi grelnik po kratkem času (indikatorska lučka utripa, zaslon temperature pa prikazuje »E1«).	Napačen tlak črpalke	Glejte nastavljanje tlaka črpalke
	Umazan izhod za zrak, vhod za zrak ali filter iz tkanine.	Glejte izhod za zrak, vhod za zrak ali filter iz tkanine.
	Umazan filter za gorivo	Glejte filter za gorivo
	Umazanija v šobi	Glejte šobo
	Umazana leča fotocelice.	Čista leča fotocelice.
	Sklop fotocelice ni pravilno nameščen (ni videti plamena)	Poskrbite, da bo škorenj fotocelice pravilno zatesnjen v nosilcu
	Slab električen stik med fotocelico in sklopom glavnega PCB	Preverite električne komponente. Glejte diagram električne sheme
	Okvarjena fotocelica	Zamenjajte fotocelico.
Grelnik se ne vžge, vendar motor deluje kratek čas (indikatorska lučka utripa, zaslon temperature pa prikazuje »E1«).	V rezervoarju ni goriva	Rezervoar napolnite s kerozinom
	Napačen tlak črpalke	Glejte nastavljanje tlaka črpalke
	Obloge ogljika na svečki in/ali napravnina reža	Glejte svečko
	Umazan filter za gorivo	Glejte filter za gorivo
	Umazanija v šobi	Glejte šobo
	Voda v rezervoarju za gorivo	Rezervoar za gorivo izplaknite s čistim kerozinom
	Slab električen stik med vžigalnikom in sklopom glavnega PCB	Preverite električne komponente. Glejte diagram električne sheme
	Žica vžigalnika ni priključena na svečko	Priključite vžigalnik na svečko
Ko je grelnik priključen na elektriko in je napajalno stikalo v položaju »ON«, se ventilator ne vrti. (indikatorska lučka je vklopljena ali utripa)	Nastavitev termostata je prenizka	Obrnite nadzorni gumb termostata na višjo nastavitev
	Slab električen stik med motorjem in sklopom glavnega PCB	Preverite električne povezave. Glejte diagram električne sheme
Indikatorska lučka utripa, na zaslonu temperature pa je prikazano »E2«.	Senzor temperature je odklopljen	Senzor znova povežite. Glejte diagram električne sheme
	Odpoved senzorja.	Zamenjajte senzor. Glejte diagram električne sheme.
Indikatorska lučka utripa, na zaslonu temperature pa je prikazano »E3«.	Odpoved stikala termostata	Zamenjajte stikalo. Glejte diagram električne sheme
Grelnik se ne bo vklopil (indikatorska lučka je izklopljena)	Varnostna naprava za omejevanje temperature je pregreta.	Napajalno stikalo obrnite v položaj »OFF« in počakajte, da se naprava ohladi (približno 10 minut).
	Ni električne energije	Preverite, ali sta električni kabel grelnika in podaljšek priključena. Preverite električno napajanje
	Pregorela varovalka	Zamenjajte varovalko na vezju PCB.
	Slab električen stik med varnostno napravo za omejevanje temperature in vezjem PCB	Preverite električne povezave. Glejte diagram električne sheme

VZDRŽEVANJE (IZVEDEJO GA SAMO POOBLAŠČENE OSEBE)

OPOZORILO!!: GRELNICA NIKOLI NE SERVISIRAJTE, MEDTEM KO JE VKLOPLJEN V VTIČNICO ALI VROČ!

UPORABLJAJTE SAMO ORIGINALNE NADOMESTNE DELE. Uporaba elementov tretje stranke ali drugih nadomestnih komponent povzroči izgubo garancije in nevarne delovne pogoje.

REZERVOAR ZA GORIVO

- Izplaknite vsakih 200 ur delovanja ali, kot je potrebno.

ODSTRANITEV ZGORNJEGA DELA OHIŠJA

- Odstranite vijak, s katerim je pritrjena stranica.
- Povlecite ga ven v seri puščice in iz pravokotne luknje odstranite nosilec pokrova ter ločite stranski pokrov (R).
- Stranski pokrov (L) v smeri nasproti stranskemu pokrovu (R). Ločevanje z isto metodo.
(DFA 2900 premium in DFA 4100 premium)
- Odstranite 4 vijake vzdolž vsake strani grelnika s križnim izvijačem srednje velikosti. Ti vijaki povezujejo zgornji zadnji del ohišja s spodnjim delom ohišja.
(DFA 1650 premium)
- Odstranite vijake vzdolž vsake strani grelnika s križnim izvijačem srednje velikosti. Ti vijaki povezujejo zgornji del ohišja s spodnjim delom ohišja.

IZHOD ZA ZRAK, VHOD ZA IN FILTRI IZ TKANINE.

Operite in posušite z milom in vodo vsakih 500 ur delovanja ali enkrat letno.

- Odstranite zgornji del ohišja.
- Odstranite ščitnik ventilatorja.
- Odstranite vijake pokrova končnega filtra s križnim izvijačem srednje velikosti.
- Odstranite pokrov končnega filtra.
- Zamenjajte zračni izhod in filtre iz tkanine.
- Operite ali zamenjajte filter vhoda za zrak.
- Ščitnik ventilatorja in zgornji del ohišja namestite nazaj.

LOPATICE VENTILATORJA

Očistite jih vsako sezono, oziroma kot je potrebno.

- Odstranite zgornji del ohišja.
- Uporabite imbus ključ 1/8" in odvijte vijak, ki pritrjuje lopatice ventilatorja na gredo motorja.
- Lopatice ventilatorja snemite z grede motorja.
- Očistite lopatice ventilatorja z mehko krpo, navlaženo s kerozinom ali topilom.
- Lopatice ventilatorja temeljito posušite.
- Lopatice ventilatorja namestite nazaj na gred motorja. Pesto lopatic ventilatorja namestite na konec grede motorja na poravnani način.
- Nastavitveni vijak namestite na plosko površino grede. Vijak dobro privijte (40~50 inč-funtov /4,5~5,6 Nm).

FILTER ZA GORIVO

Dvakrat v sezoni gretja ga očistite ali zamenjajte.

- Odstranite zgornji del ohišja.
- Odstranite lopatice ventilatorja.
- Cev za gorivo povlecite dol s filtrirnega vratu za gorivo.
- Odstranite filter za gorivo.
- Filter za gorivo očistite s čistim kerozinom in ga namestite v rezervoar.
- Cev za gorivo priključite na filtrirni vrat za gorivo.
- Zamenjajte ščitnik ventilatorja in zgornji del ohišja.

NASTAVLJANJE TLAKA ČRPALKE

- Zaženite grelnik in počakajte, da motor doseže polno hitrost.
- Prilagodite tlak črpalke. (Uporabite raven izvijač).
- Sprostilni ventil obrnite v smeri urinih kazalcev, da povečate tlak.
- Sprostilni ventil obrnite proti smeri urinih kazalcev, da zmanjšate tlak.
- Tlak črpalke nastavite skladno s spodnjim diagramom.
- Zaustavitev grelnika

OPOMBA: Uporabljajte samo originalne nadomestne dele. Uporaba nadomestnih delov ali delov tretje stranke povzroči izgubo garancije in nevarne delovne pogoje.

ZAMENJAVA VAROVALKA

OBVESTILO: Ta grelnik je zaščiten z varovalko.

Če se grelnik ne uspe zagnati, ga ne vrnite v trgovino.

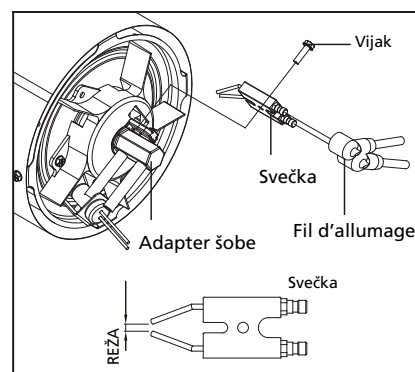
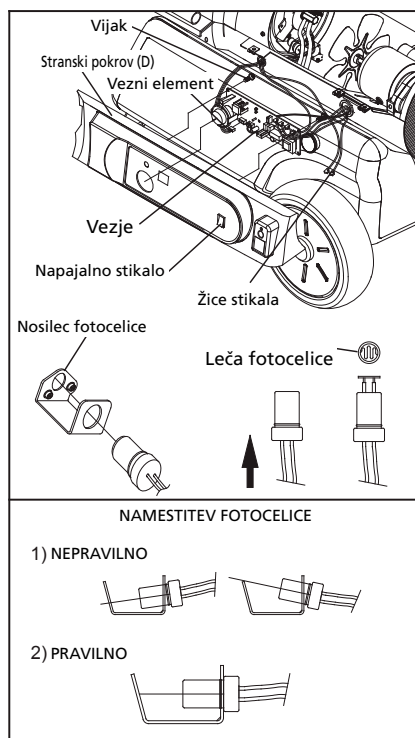
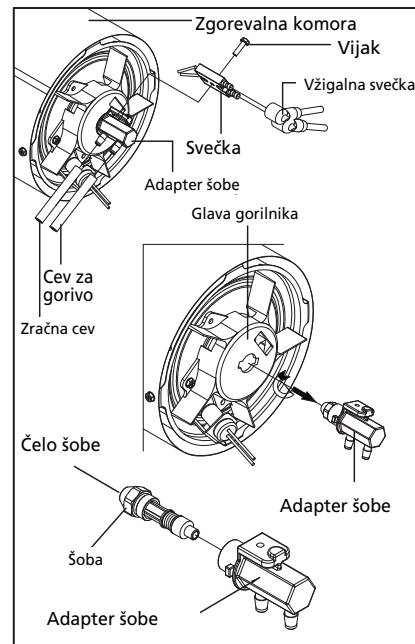
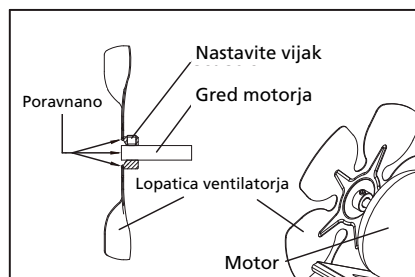
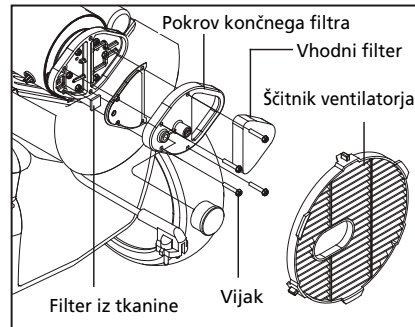
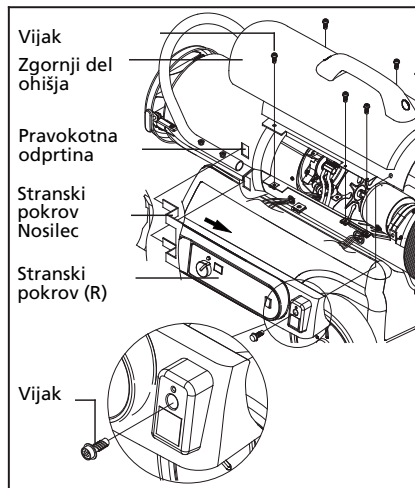
Upoštevajte enostavna navodila spodaj in preglejte ter najprej zamenjajte varovalko.

Za preprečitev osebnih poškodb odklopite električni kabel, preden zamenjate varovalko.

- Odklop grelnika
- Odstranite vijak, s katerim je pritrjen stranski pokrov.
- Povlecite ga ven v seri puščice in iz pravokotne luknje odstranite nosilec pokrova ter ločite stranski pokrov.
- Žice stikala odklopite z napajalnega stikala.
- Odstranite dva vijaka s srednje velikim križnim izvijačem. Ti vijaki pritrdijo vezje na stranski pokrov.
- Varovalko odstranite iz držala varovalk in jo zamenjajte z varovalko vrste 250V, 5A.

Za preprečitev požara je ne zamenjajte z varovalko z večjim ali manjšim nazivnim tokom.

- Žice stikala priključite na napajalno stikalo.
- Vezje in stranski pokrov namestite nazaj.



MODEL	TLAK ČRPALKE
DFA 1650 Premium	3 psi
DFA 2900 Premium	4 psi
DFA 4100 Premium	5 psi

NAVODILA ZA SKLADIŠČENJE

Grelnik uskladiščite na suhem mestu s temperaturo nad 10°C v originalni embalaži. Iz rezervoarja pred skladiščenjem odstranite vse gorivo.

POGOJI ZA GARANCIJO

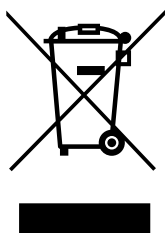
Aparat je dobavljen s 24-mesečno garancijo, ki začne veljati na dan nakupa. Vse okvare v materialu in delovanju bodo poplačane ali zamenjane brezplačno v tem obdobju. Veljajo naslednja pravila:

1. Izrecno zavračamo vse prihodnje zahtevke za škodo, vključno s škodo za postransko in/ali posledično škodo.
2. Popravila ali zamenjave komponent v času veljavnosti garancije ne podaljšajo trajanja garancijskega obdobja.
3. Garancija postane neveljavna, če se izvede kakršne koli spremembe, uporabi neoriginalne dele ali če popravila izvajajo tretje stranke.
4. Komponente, ki so izpostavljene običajni obrabi, kot so filtri, baterije, luči in grelni elementi, niso zajeti v garancijo.
5. Garancija velja samo, če predstavite originalni, datirani račun o nakupu in če naprave ne spremenite na noben način.
6. Garancija ne velja za poškodbe, ki se jih povzroči zaradi zanemarjanja in/ali z ukrepi, ki odstopajo od tistih v teh knjižici z navodili.
7. Stroški transporta in tveganja, ki se pojavijo med transportom naprave ali komponent naprave, gredo vedno na strošek kupca.
8. Poškodbe, ki jih povzroči uporaba neoriginalnih rezervnih delov, niso zajete v garancijo.

Za preprečitev nepotrebnih stroškov priporočamo, da si vedno najprej pozorno preberete navodila za uporabo. Če ta navodila ne zagotovijo rešitve, napravo odnesite k svojemu trgovcu na popravilo.

www.qlima.com

ZAŠČITA OKOLJA



Električnih naprav ne odstranite med gospodinjske odpadke, ki niso ločeni, temveč za to uporabite ločene zbiralne centre.

Za informacije glede zbirnih centrov, ki so na voljo, stopite v stik z lokalno vejo oblasti.

Če se električne naprave zavrže na odpad ali smetišče, lahko nevarne snovi iztekajo v podtalno vodo ter prispejo v prehransko verigo, kar škoduje vašemu zdravju in dobremu počutju. Pri zamenjavi starih naprav z novimi je trgovec zakonsko obvezan prevzeti staro napravo za odstranitev vsaj brezplačno.

GARANCIJSKI LIST

GARANCIJSKA IZJAVA:

- V imenu proizvajalca servis garantira, da bo proizvod pravilno deloval, če ga boste uporabljali v skladu z njegovim namenom in navodili za uporabo;
- V kolikor je potrebno proizvod poslati pooblaščenemu serviserju ali uvozniku, Vas prosimo da priložite garancijski list, račun in kratek opis napake. Stroške prevoza do najbližjega servisa, priznamo samo v primeru ko je prevoz izvršen z javnim prevozom (pošta, vlak) in dokazilom o plačilu. V primeru poškodbe proizvoda pri prevozu je rizik na kupčevi strani.
- servis bo v garancijskem roku na svoje stroške poskrbel za odpravo okvare ali pomanjkljivosti na proizvodu, zaradi katere aparat ne deluje, če je bil proizvod uporabljan v skladu s prvo točko te izjave;
- v primeru, da aparat v garancijski dobi ne bo popravljen v 45 dneh od datuma dostave aparata v servisno enoto, bomo aparat na vašo zahtevo zamenjali z novim;
- garancijski rok bo podaljšan za čas popravila;
- za napake, ki nastanejo zaradi zunanjih vplivov (mehanske poškodbe po krivdi kupca ali tretje osebe, poseg v aparate brez našega pooblastila, nepravilna uporaba, malomarno ravnanje, prenapetosti v omrežju, višja sila), **ali uporabe nepravilnega ali starega petroleja v petrolejskih pečeh**, garancija ne velja;
- ta garancija se tudi ne nanaša na dele podvržene obrabi, ki so vgrajeni v aparate: (steklo, baterije, vžigalnik, stenj, ročna črpalka, cevi za priklop plinske bombe, predpražnik gorilne komore ... itd.);
- garancijski zahtevki se sprejmejo le ob sočasni predložitvi potrjenega garancijskega lista in originalnega računa;
- rok zagotovljenega servisiranja in nudenja rezervnih delov je najmanj 3 leta po izteku garancije

Garancijski rok začne teči z dnem prodaje končnemu kupcu, kar dokažete s potrjenim garancijskim listom in originalnim računom podjetja, ki je proizvod prodalo.

Garancija velja na geografskem območju republike Slovenije

Garancija ne izključuje pravi potrošnika, ki izhajajo iz odgovornosti prodajalca za napake na blagu

GARANCIJSKI ROK:

<u>model</u>	<u>doba</u>
Peči na petrolej Qlima	4 leta
Peči na petrolej drugih znamk	1 leto
Plinski grelci Qlima	2 leti
Peči na drva in pelete Qlima	2 leti

OPOMBA: Pri pečeh na petrolej je garancija veljavna le ob uporabi čistega petroleja Zibro ali Qlima. Ob uporabi kateregakoli drugega petroleja, garancija pri pečeh na petrolej preneha veljati.

Proizvajalec: PVG International b.v., Kanaalstraat 12C – 5347 AB Oss, Nizozemska

Proizvod: Tip:

Serijska št.:

Ime in sedež podjetja, ki je proizvod prodalo:

Pečat podjetja:

Podpis prodajalca:

Datum prodaje:



Distributed in Europe by PVG Holding B.V.

- Ⓛ Benötigen Sie weitere Informationen oder treten Probleme auf, besuchen Sie bitte unsere Website www.qlima.com, oder setzen Sie sich mit unserem Kundendienst in Verbindung (Telefonnummer auf www.qlima.com).
- Ⓜ For alle yderligere oplysninger eller ved eventuelle problemer med apparatet henvises til www.qlima.com eller det lokale Kundecenter (telefonnumre findes i www.qlima.com).
- Ⓝ Si necesita información o si tiene algún problema, visite nuestra página Web www.qlima.com, o póngase en contacto con el servicio cliente (hallará el número de teléfono en www.qlima.com).
- Ⓞ Si vous souhaitez obtenir des informations supplémentaires ou si vous rencontrez un problème, rendez-vous sur notre site Web (www.qlima.com) ou contactez notre service client (vous trouverez l'adresse et numéro de téléphone sur www.qlima.com).
- Ⓟ Jos haluat huoltoapua, lisätietoja tai laitteen kanssa tulee ongelmia, tutustu verkkosivustoon osoitteessa www.qlima.com tai kysy neuvoa PVG kuluttajapalvelukeskuksesta (www.qlima.com).
- Ⓠ If you need information or if you have a problem, please visit the our website (www.qlima.com) or contact our sales support (you find its phone number on www.qlima.com).
- Ⓡ Per informazioni e in caso di problemi, visitate il sito Web www.qlima.com oppure contattate il Centro Assistenza Clienti (per conoscere il numero di telefono, consultate www.qlima.com).
- Ⓢ Hvis du trenger informasjon, eller hvis du har et problem med produktet, kan du gå til nettsidene www.qlima.com. Alternativt kan du kontakte med PVG' forbrukertjeneste (telefonnummeret i www.qlima.com).
- Ⓣ Als u informatie nodig hebt of als u een probleem hebt, bezoek dan de onze website (www.qlima.com) of neem contact op met de afdeling sales support (adres en telefoon op www.qlima.com).
- Ⓤ Se necessitar de informações ou se tiver problemas, visite o Web site www.qlima.com ou contacte o Centro de Assistência (número de telefone o www.qlima.com).
- Ⓥ W przypadku problemów i w celu uzyskania szczegółowych informacji odwiedź stronę internetową Qlima dostępną pod adresem www.qlima.com lub skontaktuj się z Centrum kontaktów Qlima (www.qlima.com).
- Ⓦ Om du behöver service eller information eller har problem med apparaten kan du besöka www.qlima.com eller kontakta Qlima kundtjänst (du hittar telefonnumret på www.qlima.com).
- Ⓧ Če želite dodatne informacije, obiščite spletno mesto podjetja na naslovu www.qlima.com ali pokličite na telefonsko (www.qlima.com).
- Ⓨ Daha fazla bilgiye ihtiyaç duyarsanız veya bir soruyla karşılaşırsanız, www.qlima.com adresindeki Qlima Internet sitesini ziyaret edin veya ülkenizde bulunan Qlima müşteri merkeziyle iletişim kurun (telefon numarasını: www.qlima.com).



man_DFA_1650_2900_4100 Premium (21) V1

mvz©210512

Marcom