

Qlima

H 408



guarantee

2
YEARS

| | | |
|------------|----------------------|----|
| D | GEBRAUCHSANWEISUNG | 2 |
| E | INSTRUCCIONES DE USO | 10 |
| F | MANUEL D'UTILISATION | 18 |
| GB | OPERATING MANUAL | 26 |
| I | ISTRUZIONI D'USO | 34 |
| NL | GEbruIKSAANWIJZING | 42 |
| SLO | NAVODILA ZA UPORABO | 50 |

Sehr geehrte Damen und Herren,

herzlichen Glückwunsch zum Kauf Ihres Befeuchters! Sie haben ein hochwertiges Produkt erworben, das Ihnen jahrelang Freude machen wird, vorausgesetzt, Sie benutzen das Gerät vorschriftsmäßig. Lesen Sie daher zunächst diese Gebrauchsanweisung, so dass Sie wissen, wie Sie Ihren Befeuchter seiner optimalen Lebensdauer zuführen.

Wir gewähren Ihnen namens des Herstellers 2 Jahre Garantie auf eventuelle Material- oder Produktionsfehler.

Wir wünschen Ihnen viel Komfort mit Ihrem Befeuchter.

Mit freundlichen Grüßen

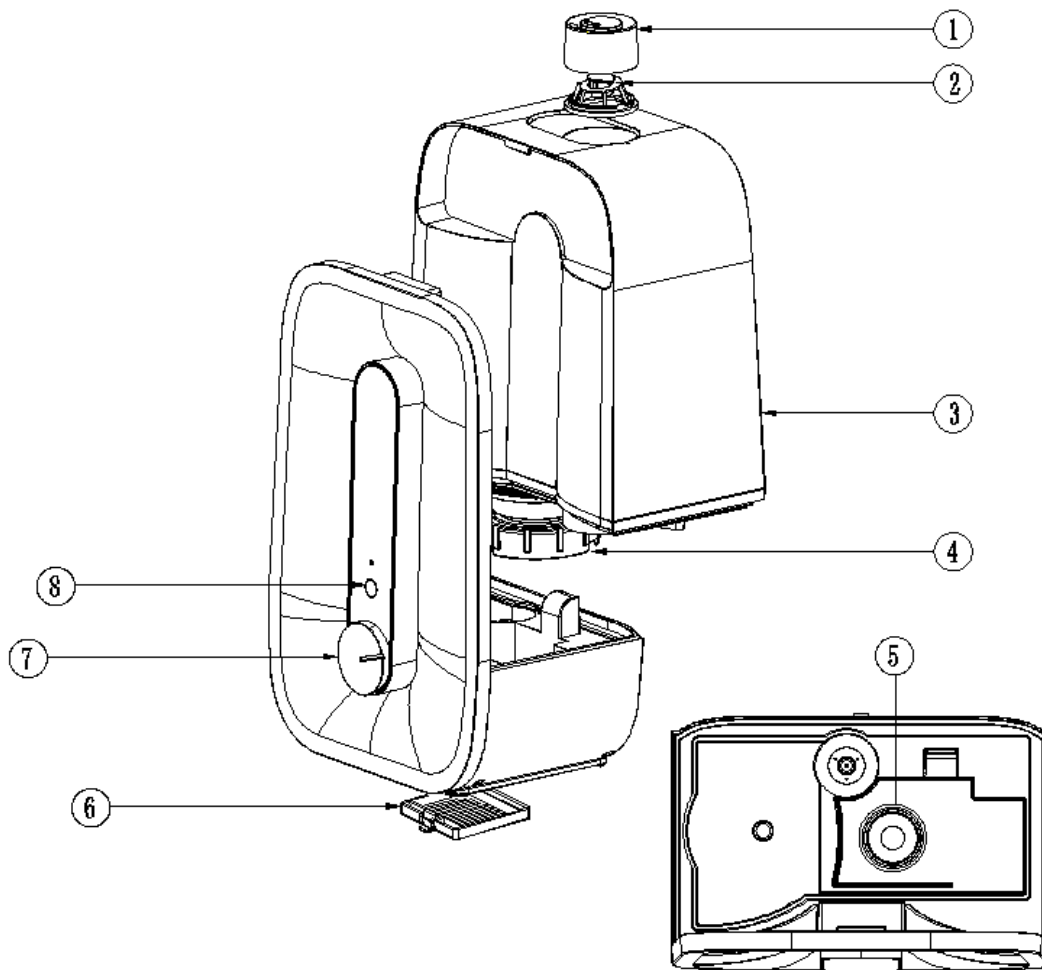
PVG Holding B.V.

Kundendienstabteilung

1 LESEN SIE ZUNÄCHST DIE GEBRAUCHSANWEISUNG.

2 WENDEN SIE SICH IM ZWEIFELSFALL AN IHREN FACHHÄNDLER.

WICHTIGE EINZELTEILE



❶ Zerstäuberdüse

❷ Aromabox

❸ Wassertank

❹ Wasser-
enthärterfilter

❺ Ultraschallwandler

❻ Aschenklappe

❼ Steuerknopf

❽ Nachtlicht-Schalter

1. SICHERHEIT

- Lesen Sie sich vor der Inbetriebnahme des Geräts diese Anleitung gründlich durch und bewahren Sie sie zur künftigen Verwendung auf.
- Das Gerät muss gemäß den örtlich geltenden Vorschriften, Richtlinien und Normen installiert werden.
- Das Gerät ist nur als Befeuchter im Haushalt zu verwenden, es ist nicht für den gewerblichen Gebrauch bestimmt.
- Das Gerät ist für Netzspannungen von 220-240V ~ 50/60Hz. geeignet.
- Wenn das Netzkabel beschädigt ist, müssen Sie es zur Vorbeugung von Gefahr von einer von Klima anerkannte Kundendienststelle oder von entsprechend befugten Personen auswechseln lassen.
- Die Befeuchtungsleistung des Befeuchters hängt von der Temperatur und der Feuchtigkeit im Raum ab.
- Dieses Gerät darf nicht von körperlich, geistig oder sensorisch eingeschränkten Personen (oder Kindern) benutzt werden oder von Personen, die unzureichende Erfahrung und Kenntnisse haben, es sei denn dies erfolgt unter Aufsicht und Anleitung zur Verwendung des Geräts durch jemanden, der für die Sicherheit dieser Personen zuständig ist.
- Lassen Sie die elektrische Anlage von einem Fachmann überprüfen wenn Sie sich nicht sicher sind, dass alles in Ordnung ist.
- Ziehen Sie immer den Stecker aus der Steckdose, wenn das Gerät nicht in Betrieb ist.
- Stecken Sie keine Gegenstände in die Öffnungen des Geräts.
- Sorgen Sie dafür, dass der Luftauslass nicht auf Möbel oder elektrische Geräte weist, um eventuelle Beschädigungen zu vermeiden.
- Verwenden Sie das Gerät nicht, ohne vorher Wasser ins

- Reservoir gegeben zu haben.
- Bewegen Sie den Befeuchter nicht, wenn sich Wasser im Reservoir befindet.
 - Tauchen Sie das Gerät nicht ins Wasser oder andere Flüssigkeiten.
 - Denken Sie an das austretende Wasser, während des Betriebs des Befeuchters.
 - Kranwasser bitte nur dann verwenden, wenn die Wasserhärte zwischen 40 und 75g Kalziumkarbonat pro Liter liegt. Sollte die Wasserhärte bei Ihnen höher sein, wird sich sehr wahrscheinlich Kalk an den Gerät absetzen. Es ist auch möglich, dass durch die Verwendung von zu „hartem“ Wasser sich ein Belag auf z. B. Ihren Möbeln absetzt. Des Weiteren kann es durch die Verwendung von zu „hartem“ Wasser zu Beschädigungen an dem Produkt kommen, die fällt dann nicht unter die Garantie.
 - Zur Entfernung von Kesselstein verwenden Sie ein hierfür geeignetes flüssiges Mittel.
 - Um Legionellen-Infektion vor zu beugen, ist es notwendig das Wasser im Wasserbehälter zumindest einmal pro Woche aus zu tauschen.
 - Schalten Sie das Gerät nicht ein, wenn das Wasser im Behälter länger als eine Woche nicht ausgetauscht wurde.
 - Verwenden Sie keine andere Flüssigkeiten als (demineralisiertes) Wasser. Flüssigkeiten wie aromatische Öl können zu Schaden führen.
 - Dieses Gerät kann von Kindern ab 8 Jahren und Personen mit eingeschränkten physischen, sinnlichen oder geistigen Fähigkeiten oder einem Mangel an Erfahrung und Wissen verwendet werden, wenn sie in die sichere Nutzung des Geräts eingewiesen wurden und die damit einhergehenden Gefahren verstanden haben.
 - Kinder sollten nicht mit dem Gerät spielen.
 - Reinigungs- und Wartungsarbeiten sollten nicht von Kindern ohne Aufsicht ausgeführt werden.
 - Während des Füllens und Reinigens den Stecker des

- Geräts ziehen. Das Gerät ist stets auf eine stabile, ebene und wasserfeste Oberfläche zu stellen, mindestens 1,2 m von der Bettkante und 30 cm von der Wand entfernt.
- Lassen Sie ein beschädigtes Stromkabel ausschließlich vom Lieferanten oder einer befugten Person / Kundendienststelle ersetzen

2. INSTALLATION

- 1 Stellen Sie dieses Gerät nicht in der Nähe eines menschlichen Körpers auf, um ein Unwohlbefinden zu vermeiden;
- 2 Stellen Sie dieses Gerät nicht in der Nähe von Holzmöbeln auf, um zu verhindern, dass die Möbel feucht oder beschädigt werden;
- 3 Stellen Sie dieses Gerät eben auf und halten Sie einen Abstand von mindestens 30 cm zu Wand, um eine normale Funktionsweise zu gewährleisten.

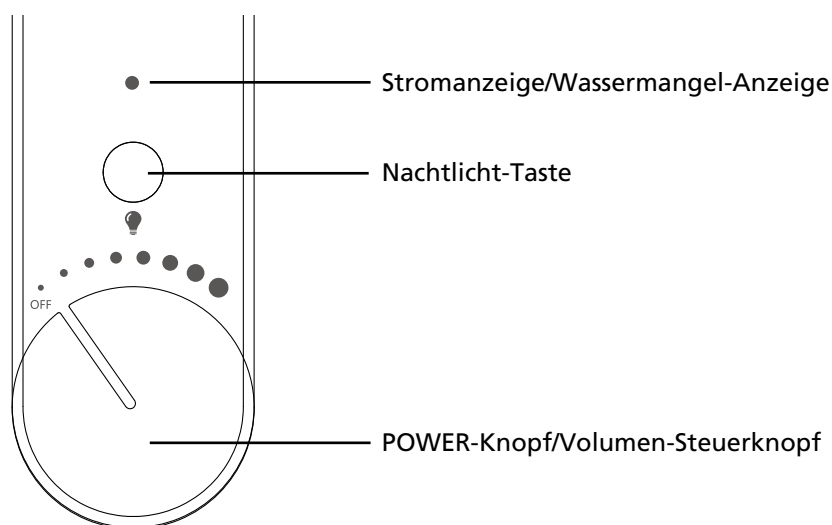


ACHTUNG

Überprüfen Sie vor dem Gebrauch zuerst den Ultraschallwandler. Sollte der Ultraschallwandler beschädigt sein, so sehen Sie von einer Nutzung dieses Geräts ab.

- 1 Achten Sie darauf, dass der Luftbefeuchter ausgeschaltet ist (Knopf ganz nach links gedreht). Entnehmen Sie den Wassertank auf dem Hauptgehäuse. Bringen Sie den Wassertank zur Spüle, drehen Sie ihn um und schrauben Sie den Deckel im Gegenuhrzeigersinn ab. Befüllen Sie den Tank mit kaltem, frischem Leitungswasser. Befüllen Sie den Tank NICHT mit warmem Wasser, da dies zu einem Auslaufen führen kann. Schrauben Sie den Deckel wieder FEST auf. Setzen Sie den Tank wieder auf den Unterboden. Der Tank entleert sich umgehend in den Unterboden.
- 2 Schließen Sie das Gerät an eine 220-240-V-Steckdose an. Daraufhin wechselt es in den Standby-Modus. Um das Gerät einzuschalten, drehen Sie den Steuerknopf im Uhrzeigersinn. Die LED-Anzeigenleuchte leuchtet daraufhin grün. Drehen Sie den Steuerknopf ganz nach rechts, um die höchste Feuchtigkeit zu erzeugen. Drehen Sie den Knopf nach links, um eine geringere Feuchtigkeit mit längerer Laufzeit zu erzeugen.
- 3 Wenn der Luftbefeuchter kein Wasser mehr hat, leuchtet die LED-Anzeigenleuchte rot. Der Wandler und der Lüfter schalten sich dann automatisch aus. Sobald der Tank leer ist, schalten Sie das Gerät aus und ziehen Sie den Netzstecker.
- 4 Die Zerstäuberdüse ist mit einer Aromabox ausgestattet. Sie können die Düse öffnen und ein paar Tropfen Essenzöl auf den Schwamm geben. Bringen Sie die Düse anschließend wieder an. Wenn der Luftbefeuchter eingeschaltet ist, wird das Aroma mit dem Sprühnebel ausgesondert.

3. BEDIENUNG



- 1** Drehen Sie den POWER-Knopf im Uhrzeigersinn. Die Stromanzeigeleuchte leuchtet daraufhin grün. Drehen Sie den Knopf im Gegenuhrzeigersinn auf die Position OFF, und die Anzeigeleuchte erlischt.
- 2** Um das Gerät einzuschalten, drehen Sie den Volumen-Steuerknopf im Uhrzeigersinn. Drehen Sie den Steuerknopf ganz nach rechts, um die höchste Feuchtigkeit zu erzeugen. Drehen Sie den Knopf nach links, um eine geringere Feuchtigkeit mit längerer Laufzeit zu erzeugen.
- 3** Drücken Sie die Nachtlicht-Taste, um bei Bedarf das Nachtlicht einzuschalten. Drücken Sie sie erneut, um das Nachtlicht auszuschalten.
- 4** Wenn der Wasserstand gering ist, leuchtet die Wassermangel-Anzeige rot und der Luftbefeuchter schaltet sich automatisch aus. Bitte füllen Sie dann Wasser nach.

4. WARNHINWEISE

- 1** Füllen Sie den Wassertank niemals mit Wasser über 30 °C.
- 2** Füllen Sie den Wassertank niemals, indem Sie Wasser in die kalte Sprühdüse laufen lassen.
- 3** Achten Sie darauf, dass die Verschlusskappe des Tanks nicht leckt. Schrauben Sie die Verschlusskappe immer gut an.
- 4** Achten Sie darauf, dass das Gerät und der Wassertank immer sauber sind. Entfernen Sie eventuell vorhandenen Schmutz, bevor Sie das Gerät benutzen.
- 5** Platzieren Sie die Mündung der kalten Sprühdüse nicht zu nah am Gerät, an Möbeln, usw., um Feuchtigkeitsschäden zu vermeiden.
- 6** Kontrollieren Sie regelmäßig die tatsächliche Luftfeuchtigkeit im Raum, um eventuellen Schaden an Möbeln, Geräten, usw. durch eine zu hohe Luftfeuchtigkeit zu verhindern.

5. WARTUNG



ACHTUNG

Bevor Sie das Gerät reinigen und warten, schalten Sie es aus und ziehen Sie den Netzstecker. Achten Sie darauf, dass das Gerät ausgeschaltet ist, um einen Stromschlag zu verhindern.

A. REINIGEN SIE DIE SCHWINGENDE PLATTE.

- 1 Entnehmen Sie den Wassertank aus dem Luftbefeuchter.
- 2 Schütten Sie das restliche Wasser in den Abfluss.
- 3 Verwenden Sie eine Bürste, um die schwingende Platte zu reinigen. Verwenden Sie keine Haushaltsreiniger, um die schwingende Platte zu reinigen, da dies die Lebenszeit beeinträchtigt. Es wird nicht empfohlen, den Luftbefeuchter Kerzen-/Lampenruß, Feuerstellenasche und Rauch auszusetzen.



ACHTUNG

Tragen Sie Handschuhe, wenn sie die schwingende Platte reinigen, um Verbrennungen der Hände durch heißes Wasser im Wasserbecken zu verhindern.

B. REINIGUNG DER AUSSENSEITE DES LUFTBEFEUCHTERS

- 1 Schalten Sie das Gerät ab und ziehen Sie den Netzstecker.
- 2 Befeuchten Sie ein Tuch mit etwas Seifenwasser, um die Außenseite des Luftbefeuchters zu reinigen.
- 3 Verhindern Sie, dass Wasser in das Innere des Geräts gelangt. Dies kann zu Schäden am Gerät und zu einem Stromschlag führen.
- 4 Nachdem Sie das Gerät gereinigt haben, stellen Sie es an einem gut belüfteten Ort auf, um es trocknen zu lassen (nicht der Sonne aussetzen). Das Gerät darf erst wieder genutzt werden, wenn es vollständig getrocknet ist.

6. STÖRUNGEN

| Gewöhnliche Probleme | Fehleranalyse | Lösung |
|-----------------------------|---|--|
| Das Gerät läuft nicht | 1.Hauptschalter nicht eingeschaltet 2.Vergessen, den Netzstecker einzustecken 3.Wassermangel 4.Schwimmkugel funktioniert nicht | 1.Drücken Sie den Hauptschalter 2.Überprüfen Sie, ob der Netzstecker angeschlossen wurde 3.Füllen Sie Wasser nach 4.Überprüfen Sie, ob die Schwimmkugel richtig installiert ist |
| Schlechter Sprühnebeleffekt | 1.Die Sprühnebedüse ist verstopft 2.Der Wasserstand im Wasserbecken ist zu hoch. | 1.Vergewissern Sie sich, dass die Sprühnebedüse nicht verstopft ist 2.Leeren Sie den Wassertank und das Becken und füllen Sie den Tank mit kaltem Leitungswasser nach |

7. TECHNISCHE DATEN

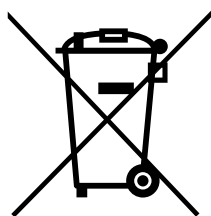
| Modell | H 408 |
|------------------------|-----------------|
| Spannung | 220-240~50/60Hz |
| Stromverbrauch | 23 W |
| Wassertankvolumen | 5,6 l |
| Maximale Sprühleistung | 7,5 l/day |
| Maße (mm) H x B x T | 259x182x328 |
| Nettogewicht | 2,30 KG |

8. GARANTIEBESTIMMUNGEN

Auf Ihren Befeuchter erhalten Sie eine Garantie von 2 Jahren ab dem Kaufdatum. Innerhalb dieses Zeitraums werden alle Material- und Herstellungsfehler kostenlos behoben. Dabei gelten folgende Bedingungen:

- Jeglichen weiteren Ansprüchen auf Schadenersatz, einschließlich Folgeschäden wird nicht stattgegeben.
- Reparaturen oder Ersatz von Teilen innerhalb der Garantiefrist führt nicht zu einer Verlängerung der Garantie.
- Der Anspruch auf Garantie erlischt, wenn Änderungen am Befeuchter vorgenommen, andere als Originalteile eingebaut oder Reparaturen am Befeuchter von Dritten durchgeführt wurden.
- Teile, die dem normalen Verschleiß unterliegen fallen nicht unter die Garantie.
- Voraussetzung für die Inanspruchnahme von Garantieleistungen ist die Vorlage der mit dem Datum versehenen, unveränderten Originalrechnung.
- Die Garantie gilt nicht für Schäden, die durch von den in der Bedienungsanleitung abweichenden Handlungen oder durch Nachlässigkeit entstanden sind.
- Kosten und Risiko des Versands der Befeuchter und/oder deren Ersatzteile gehen immer zu Lasten des Käufers.

Zur Vorbeugung von unnötigen Kosten empfehlen wir Ihnen, zunächst immer erst genau in der Bedienungsanleitung nachzulesen. Finden Sie darin keine Lösungsmöglichkeit, wenden Sie sich bitte an Ihren Händler.



Entsorgen Sie elektrische Geräte nicht im Hausmüll, nutzen Sie die Sammelstellen in Ihrer Gemeinde. Fragen Sie Ihre Gemeindeverwaltung nach den Standorten der Sammelstellen. Wenn elektrische Geräte unkontrolliert entsorgt werden, können während der Verwitterung gefährliche Stoffe ins Grundwasser und damit in die Nahrungskette gelangen, oder Flora und Fauna auf Jahre vergiftet werden. Wenn Sie das Gerät durch ein neues ersetzen, ist der Verkäufer gesetzlich verpflichtet, das alte mindestens kostenlos zur Entsorgung entgegenzunehmen.

INTERNET

Um unser Dienstleistungsangebot zu optimieren, stellen wir Ihnen die aktuellsten Versionen der Benutzer-, Montage- und oder Serviceanleitungen unter www.qlima.com als Download zur Verfügung.

Estimado cliente,

Le felicitamos por la compra de su humidificador. Acaba de adquirir un producto de alta calidad , que le proporcionará pleno confort durante muchos años, siempre que lo utilice debidamente. Por lo tanto, le recomendamos que lea primero este manual de instrucciones, para prolongar la vida útil de su humidificador.

En nombre del fabricante le ofrecemos una garantía de dos años para toda clase de defectos de fabricación y de material.

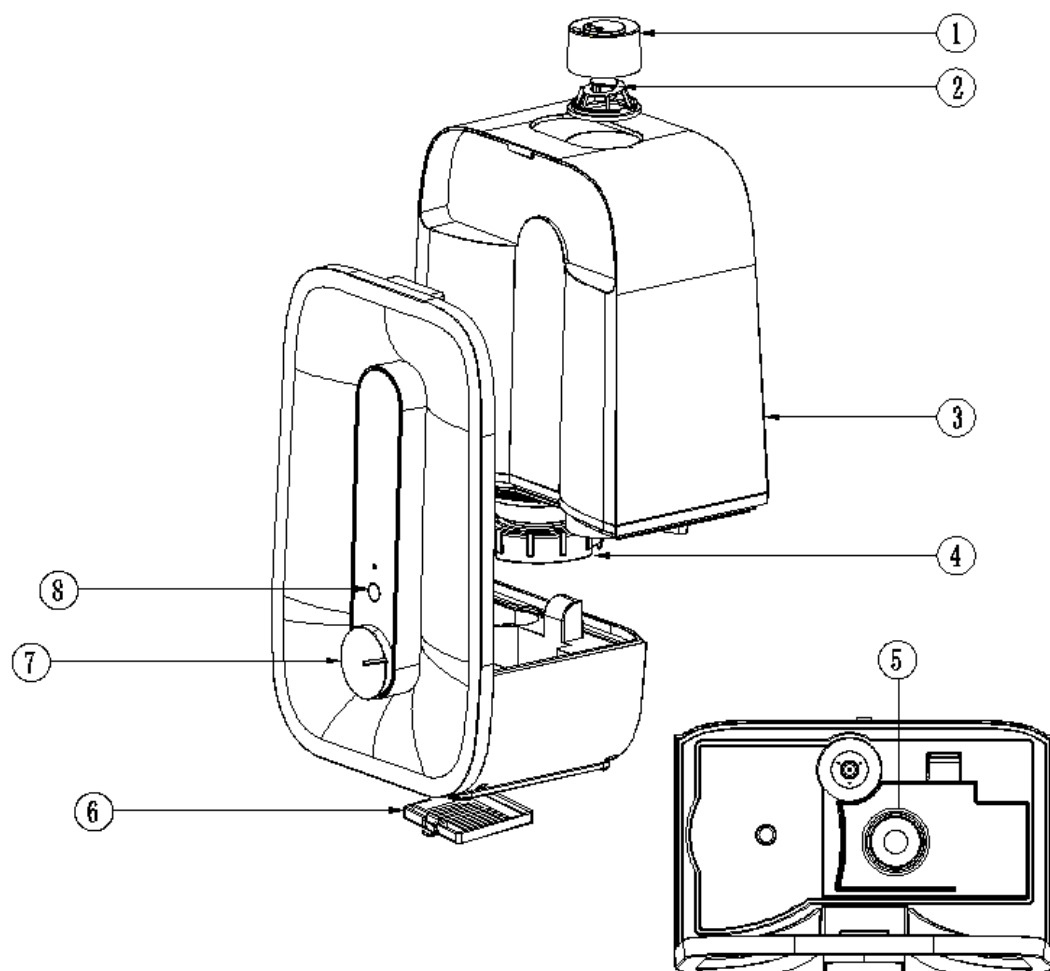
Disfrute de su humidificador.

Un cordial saludo,
PVG Holding B.V.
Departamento Atención al Cliente

1 LEA PRIMERO EL MANUAL DE INSTRUCCIONES.

2 EN CASO DE DUDA, CONSULTE A SU DISTRIBUIDOR.

COMPONENTES IMPORTANTES



① Atomizador

② Caja de aroma

③ Depósito de agua

④ Filtro de purificación de agua

⑤ Transductor ultrasónico

⑥ Amortiguador de ceniza

⑦ Mando de control

⑧ Interruptor de luz nocturna

1. SEGURIDAD

- Lea detenidamente estas instrucciones antes de usar el aparato y guárdelas para futuras consultas.
- La instalación deberá realizarse en total conformidad con las leyes, regulaciones y normas locales.
- Este producto solamente para uso doméstico.
- El aparato puede conectarse a tensiones de 220-240V ~ 50/60Hz.
- Cuando el cable de alimentación está averiado, deberá evitar situaciones peligrosas haciéndolo sustituir por un centro de servicio autorizado por Qlima o por personas de similar competencia.
- La capacidad del humidificador depende de la temperatura y humedad de la estancia.
- Este aparato no deberá ser utilizado por personas (incluyendo niños) con reducida capacidad física, mental o sensorial, o que carezcan de la experiencia y los conocimientos necesarios, a menos que sean vigilados e instruidos en el uso del aparato por otra persona que sea responsable de su seguridad.
- Haga controlar la instalación eléctrica por un profesional autorizado si no está seguro que todo está en orden.
- Cuando el aparato no se utiliza, siempre deberá sacarse el enchufe de la toma de corriente.
- No introduzca ningún objeto en las aberturas del aparato.
- No exponga la salida de vapor directamente hacia muebles o equipos electrónicos para evitar daños.
- No encienda el aparato sin agua.
- No mueva el aparato con agua dentro.
- No sumerja el aparato dentro de agua o otros líquidos.
- Dado a la salida de vapor hay que tener cuidado con el uso del aparato.

- Agua de grifo solamente se puede utilizar cuando la dureza del agua es entre 40 y 75 mg de Calcio Carbonato. Agua con un nivel mayor de Calcio Carbonato seguramente causará cal dentro del producto y/o en superficies o productos cerca del aparato (ej. Muebles). Agua dura puede dañar y hasta romper el aparato. Esto no está cubierto por la garantía.
- Utilice un líquido desincrustante para eliminar las incrustaciones.
- Para prevenir infecciones de legionela, es necesario cambiar el agua del depósito por lo menos una vez a la semana.
- Nunca encienda el aparato, cuando el agua del depósito lleva más de una semana.
- No añadir aditivos al agua (desmineralizada) ni al recipiente de agua. Fluidos como aceites aromáticos podrían causar daños en el producto.
- Este aparato puede ser utilizado por niños a partir de 8 años y por personas con capacidades físicas, psíquicas o sensoriales reducidas, falta de experiencia y conocimientos, siempre que sean supervisados o reciban instrucciones acerca del uso del aparato de una forma segura y comprendan los riesgos que entraña.
- Los niños no deben utilizar el aparato como un juguete.
- Las tareas de limpieza y mantenimiento reservadas al usuario no deben ser realizadas por niños sin supervisión.
- Desenchufe el aparato durante las operaciones de llenado y limpieza. El aparato siempre debe ubicarse en una superficie firme, estable, impermeable a al menos 1,2m del lateral de la cama y a 30cm de la pared
- Como medida de precaución y si el cable de alimentación estuviera dañado, hay que sustituirlo en el fabricante, su servicio de atención al cliente o personas con una cualificación similar.

2. INSTALACIÓN

- 1 No coloque esta máquina cerca de personas para evitar su incomodidad;
- 2 No coloque esta máquina cerca de muebles de madera para evitar que se humedezcan y dañen;
- 3 Coloque esta máquina nivelada y mantenga una distancia con la pared de al menos 30cm para que pueda funcionar con normalidad;

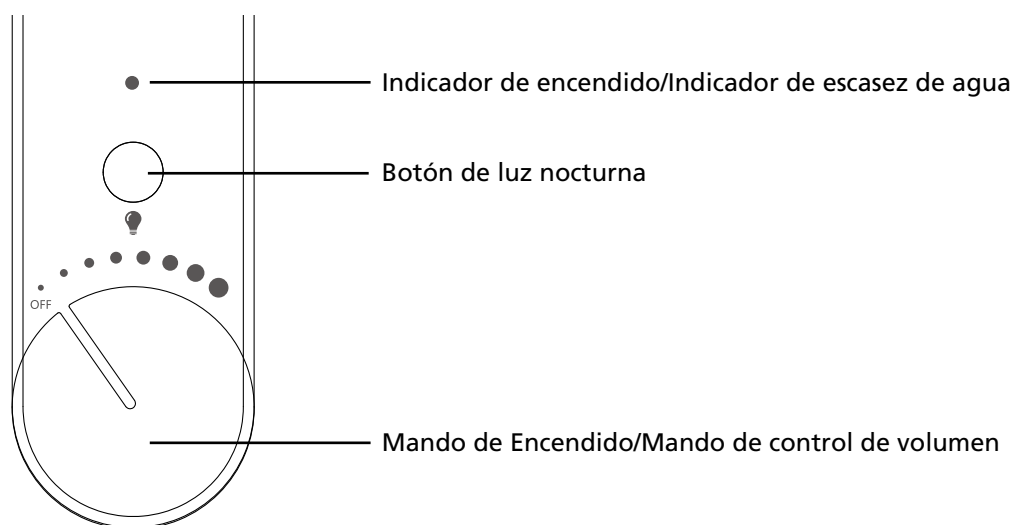


ATENCIÓN

Antes de usarlo, compruebe el transductor ultrasónico. Cuando el transductor ultrasónico esté dañado, no use esta máquina.

- 1 Asegúrese de que el humidificador está apagado (gire el mando totalmente a la izquierda). Retire el depósito de la carcasa principal. Lleve el depósito al fregadero, volteeo y desenrosque el tapón girándolo en el sentido de las agujas del reloj. Rellene el tanque con agua fresca del grifo. NO lo rellene con agua caliente ya que puede provocar fugas. Vuelva a ponerle el tapón y ajústelo FIRMEMENTE. Vuelva a colocar el depósito en la base. El depósito empezará inmediatamente a vaciarse en la base.
- 2 Conecte esta máquina con un enchufe de 220-240V, entonces entrará en modo stand-by. Para encender la unidad, gire el mando de control de volumen en el sentido de las agujas del reloj y el indicador LED se volverá verde. Girar el mando totalmente a la derecha producirá la mayor humedad. Girarlo a la izquierda producirá una humedad menor durante más tiempo.
- 3 Cuando el humidificador se queda sin agua, el indicador LED se volverá rojo, el transductor y el ventilador se apagarán automáticamente. Una vez que el depósito esté vacío, apague y desenchufe la unidad.
- 4 Hay una caja de aroma en el atomizador, puede abrir la boquilla y poner gotas de aceite esencial en la esponja, y luego volver a poner la boquilla. Cuando el humidificador esté encendido, el aroma saldrá junto con la atomización.

3. MANDOS



- 1** Gire el mando de encendido en el sentido de las agujas del reloj, el indicador de encendido está encendido y de color verde; gire el mando en el sentido contrario a las agujas del reloj a la posición de APAGADO, y el indicador se apaga.
- 2** Para encender la unidad, gire el mando del Control de volumen en el sentido de las agujas del reloj. Girar el mando totalmente a la derecha producirá la mayor humedad. Girarlo a la izquierda producirá una humedad menor durante más tiempo.
- 3** Pulsar el botón de luz nocturna encenderá la luz nocturna, volver a pulsarlo la apagará.
- 4** Cuando el nivel de agua es bajo, el indicador de escasez de agua se volverá rojo y el humidificador se apagará automáticamente. Por favor, rellene el depósito de agua.

4. ADVERTENCIAS

- 1** No rellene nunca el depósito con agua a una temperatura superior a los 30°C.
- 2** No rellene nunca el depósito con agua por el nebulizador en frío.
- 3** Compruebe que no se escapan gotas del botón de cierre. Fije siempre bien el botón de cierre.
- 4** Procure que el aparato y el depósito estén siempre limpios. Elimine cualquier posible suciedad antes de poner el aparato en funcionamiento.
- 5** Mantenga la boquilla del nebulizador en frío alejada de cualquier equipo, muebles, etc. para evitar daños por humedad.
- 6** Compruebe con regularidad la humedad real en el ambiente para evitar cualquier posible daño en muebles, aparatos, etc. debido a una humedad excesiva.

5. MANTENIMIENTO



ADVERTENCIA

Antes de limpiar y mantener la máquina, apáguela y desenchúfela. Asegúrese de que la máquina está apagada para evitar un shock eléctrico;

A. LIMPIE LA PLACA OSCILANTE

- 1 Extraiga el depósito de agua del humidificador
- 2 Vierta el agua residual en el fregadero
- 3 Use un cepillo limpio para limpiar la placa oscilante. No use limpiadores domésticos para limpiar la placa oscilante, ya que afectará a su vida útil. No se recomienda exponer el humidificador bajo velas, lámparas, chimeneas y humo.



ATENCIÓN

Use guantes cuando limpie la placa oscilante para evitar quemaduras en las manos por agua caliente en el fregadero.

B. LIMPIE LA PARTE EXTERIOR DEL HUMIDIFICADOR

- 1 Humedezca en agua jabonosa un paño para limpiar la parte exterior del humidificador
- 2 Humedezca en agua jabonosa un paño para limpiar la parte exterior del humidificador.
- 3 No deje que entre agua en la máquina. Puede dañar su máquina y provocar un shock eléctrico.
- 4 Después de limpiarla, coloque esta máquina en un lugar ventilado para que se seque (no la exponga al sol). Úsela únicamente cuando esté totalmente seca.

6. AVERÍAS

| Problemas habituales | Análisis del fallo | Soluciones |
|-----------------------------|---|---|
| La máquina no funciona | <ol style="list-style-type: none">1.El botón de encendido no se ha pulsado2.Se olvidó enchufarlo a la corriente3.Escasez de agua4.La bola flotante falla | <ol style="list-style-type: none">1.Pulse el botón de encendido2.Compruebe si está conectado a la corriente3.Rellene el agua4.Compruebe si la bola flotante está montada en su lugar |
| Efecto atomizado deficiente | <ol style="list-style-type: none">1.Salida de atomización bloqueada2.El nivel de agua en el desagüe es demasiado alto | <ol style="list-style-type: none">1.Compruebe y asegúrese de que el atomizador no está bloqueado.2.Vacíe el depósito de agua y la base y rellene el depósito con agua fresca del grifo |

7. DATOS TÉCNICOS

| Modelo | H 408 |
|---------------------------------|-----------------|
| Voltaje | 220-240~50/60Hz |
| Consumo eléctrico | 23 W |
| Capacidad del depósito | 5,6 l |
| Potencia máxima del nebulizador | 7,5 l/day |
| Medidas (mm) AlxAnxP | 259x182x328 |
| Peso neto | 2,30 KG |

8. CONDICIONES DE GARANTÍA

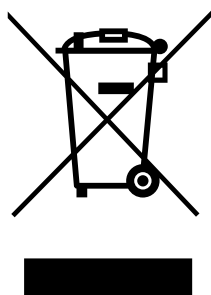
El aparato tiene una garantía de dos años a partir de la fecha de adquisición. Durante este período todos los defectos de material y de fabricación serán subsanados gratuitamente.

A estos efectos, rigen las siguientes condiciones:

- Se excluye toda reclamación de indemnización, incluso por daños indirectos.
- La reparación o el reemplazo de componentes no supone una ampliación del período de garantía.
- La garantía no será válida cuando se hayan realizado modificaciones, se hayan usado componentes no originales o terceros hayan efectuado reparaciones en el humidificador.
- Componentes sujetos a desgaste normal quedan excluidos de la garantía.
- La garantía se aplica únicamente si se presenta la factura de compra, fechada y sin modificación alguna.
- La garantía no cubre los daños causados por una utilización contraria a la descrita en este manual de instrucciones o por un uso negligente.
- Los gastos de envío y los riesgos del envío del humidificador o piezas de éste, correrán en todos los casos a cargo del comprador.

A fin de evitar costes innecesarios, le recomendamos que lea con atención las instrucciones de uso. Si el manual no ofrece ninguna solución, lleve el humidificador a su distribuidor para su ulterior reparación.

No deseche ningún dispositivo electrónico junto a los residuos habituales. Utilice los contenedores e instalaciones adecuadas para la recogida de este tipo de materiales. Consulte la normativa vigente y contacte con la administración correspondiente para obtener información acerca de las instalaciones de recogida disponibles. Si algún dispositivo electrónico se desecha en un vertedero o basurero no adecuado, alguna sustancia peligrosa podría filtrarse en la tierra y aparecer posteriormente en la cadena de alimentación, pudiendo danar su estado de salud. Al sustituir un electrodoméstico o dispositivo electrónico por un modelo nuevo, el establecimiento minorista está obligado por ley a recoger y desechar adecuadamente dicho dispositivo sin carga económica alguna para el cliente.



INTERNET

Para poder atenderle mejor, puede descargarse la última versión del manual de usuario, instalación o servicio en www.qlima.com.

Madame, Monsieur,

Nous vous félicitons sincèrement pour l'achat de votre humidificateur. Vous venez d'acheter un produit de qualité qui vous donnera satisfaction pendant de longues années si vous l'utilisez de façon adéquate. Pour assurer une durée de vie optimale de votre humidificateur, lisez d'abord ces instructions d'utilisation.

Les produits Qlima sont garantis contre tout vice de fabrication ou de conception pendant une durée de 2 ans à compter de la date d'achat.

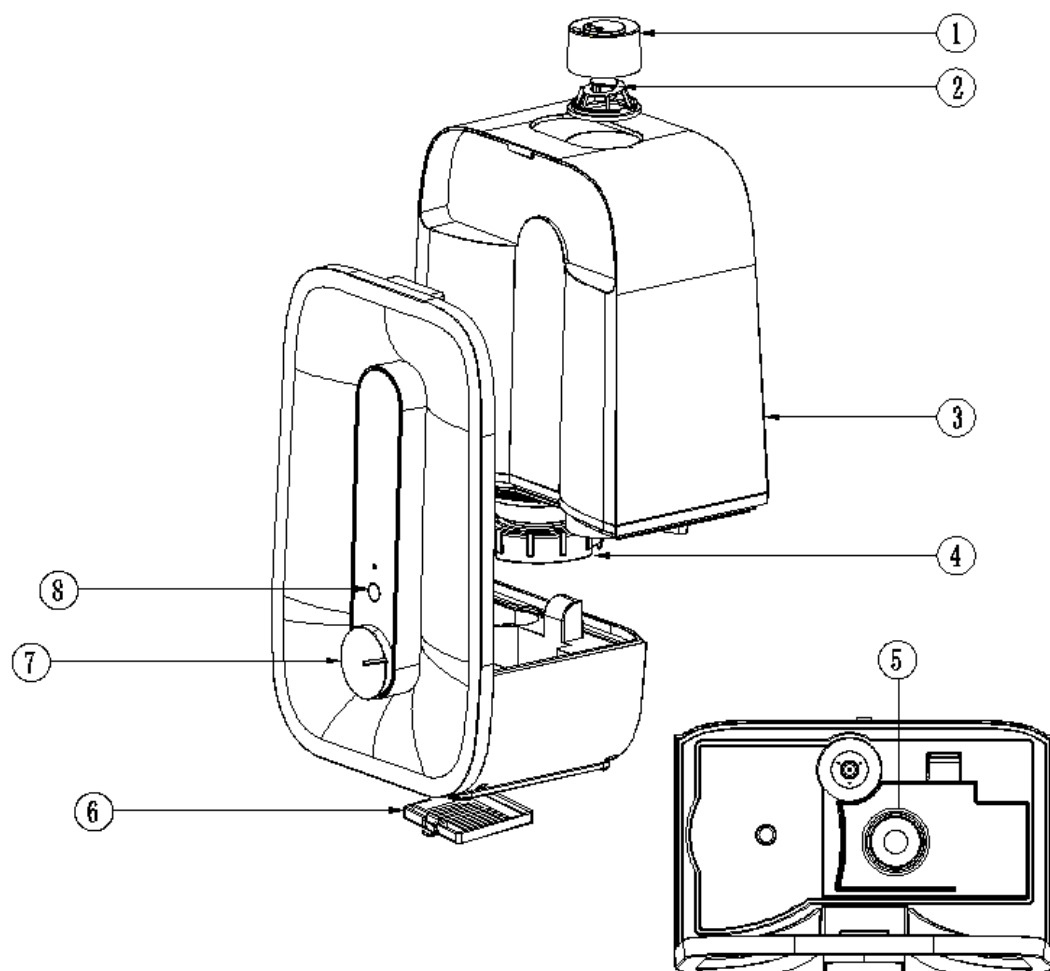
Nous vous souhaitons beaucoup de confort avec votre humidificateur.

Cordialement,
PVG Holding B.V.
Service Clientèle

1 LISEZ D'ABORD CES INSTRUCTIONS D'UTILISATION.

2 EN CAS DE DOUTE, CONSULTEZ VOTRE REVENDEUR.

PRINCIPAUX ÉLÉMENTS



- ❶ Buse de brumisation
- ❷ Coffret aromatique
- ❸ Réservoir d'eau
- ❹ Filtre pour adoucir l'eau
- ❺ Transducteur à ultrasons
- ❻ Clapet à cendres
- ❼ Bouton de commande
- ❽ Interrupteur Marche/Arrêt (alimentation & lumière)

1. SÉCURITÉ

- Lisez ce manuel avec attention avant d'utiliser l'appareil et conservez-le pour pouvoir le consulter ultérieurement.
- L'installation doit être parfaitement conforme à la législation, aux règlements et aux normes locales.
- Cet appareil est exclusivement prévu pour un usage à l'intérieur d'une habitation.
- L'appareil peut fonctionner sur des réseaux électriques de 220-240V ~ 50/60Hz.
- Si le cordon électrique est endommagé, faites-le remplacer pour éviter tout danger. Pour cela, contactez un centre de réparations agréé par Klima ou un technicien qualifié.
- La capacité de l'humidificateur dépend de la température et du taux d'humidité de l'air dans la pièce.
- Cet appareil n'est pas conçu pour des utilisateurs (y compris les enfants) qui présentent un handicap moteur, mental ou sensoriel, ou qui manquent d'expérience et de connaissances, sauf s'ils sont surveillés par une personne responsable de leur sécurité.
- Si vous n'êtes pas certain que tout est en ordre, faites vérifier l'installation électrique par un professionnel.
- Débranchez toujours l'appareil lorsque vous ne l'utilisez pas.
- Ne glissez aucun objet dans les ouvertures de l'appareil.
- Ne pas diriger l'évacuation de l'air humide directement vers le mobilier ou vers des appareils électriques.
- Ne pas utiliser l'appareil lorsque le réservoir est vide.
- Ne pas déplacer l'appareil lorsque le réservoir est plein.
- Ne pas plonger l'appareil dans l'eau ou autre liquide.

- Cet appareil produisant de la vapeur, il doit être utilisé avec précaution.
- Utiliser une eau dont la teneur en calcaire est comprise entre 40 et 75 mg par litre. Au-delà, des dépôts de tartre peuvent survenir à l'extérieur comme à l'intérieur de l'appareil. Un excès de calcaire peut endommager l'appareil qui ne sera pas pris en charge par la garantie.
- Utilisez un détartrant pour éliminer le tartre accumulé.
- Afin d'éviter tout risque de développement bactérien de type *Légionella*, il est nécessaire de remplacer l'eau du réservoir au moins une fois par semaine.
- Ne remettez jamais l'appareil en route si l'eau du réservoir n'a pas été changée depuis une semaine.
- Ne rien ajouter dans l'eau du réservoir. L'ajout de substances telles les huiles essentielles peut endommager l'appareil.
- Cet appareil peut être utilisé par des enfants de plus de 8 ans et des personnes aux capacités physiques, sensorielles ou mentales réduites, ou manquant d'expérience et de connaissances ; il faut pour cela leur avoir fourni un encadrement ou des consignes à propos de l'utilisation sécurisée de l'appareil et leur avoir expliqué clairement les dangers potentiels.
- Ne pas laisser les enfants jouer avec l'appareil.
- Les enfants ne doivent pas être chargés du nettoyage et de l'entretien de l'appareil sauf s'ils sont encadrés.
- Débranchez l'appareil avant le remplissage et le nettoyage. Il est recommandé de toujours placer l'appareil sur une surface ferme, plane et imperméable à au moins 1,2 m du chevet du patient et à 30 cm du mur.
- Si le câble d'alimentation est endommagé, il doit être remplacé par le fabricant, son service après-vente ou des personnes de qualification similaire afin d'éviter un danger.

2. INSTALLATION

- 1 Ne placez pas l'appareil à proximité du corps afin de prévenir tout risque de gêne ;
- 2 Ne placez pas l'appareil à proximité de meubles en bois afin d'éviter que les meubles ne se retrouvent saturés d'humidité et ne soient endommagés ;
- 3)Placez l'appareil en position stable et maintenez une distance d'au moins 30 cm par rapport au mur pour qu'il fonctionne convenablement ;

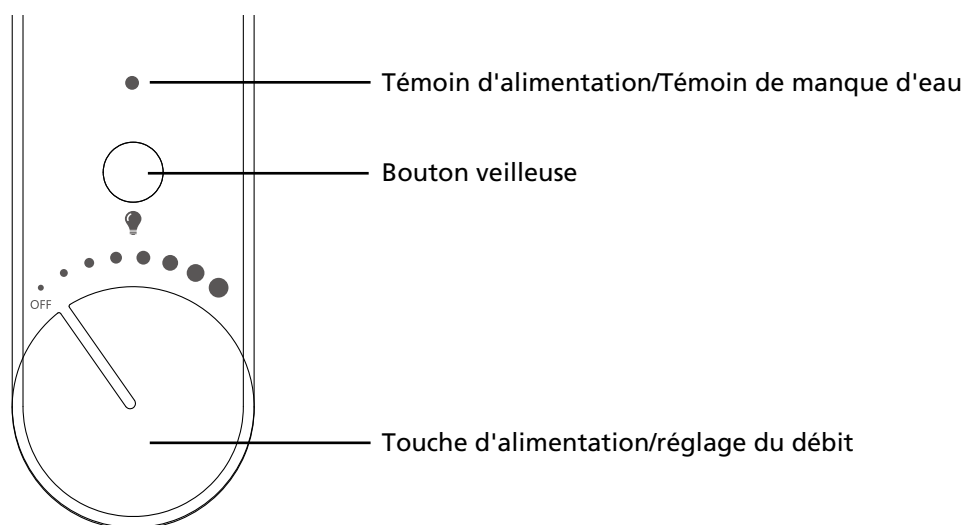


ATTENTION

avant l'utilisation, vérifiez le transducteur à ultrasons. Si le transducteur ultrasonique est endommagé, n'utilisez pas cet appareil.

- 1 Assurez-vous que l'humidificateur est éteint (bouton tourné à fond vers la gauche). Retirez le réservoir du déshumidificateur. Placez le réservoir dans l'évier, retournez-le et retirez le bouchon du réservoir en le tournant dans le sens inverse des aiguilles d'une montre. Remplissez le réservoir avec de l'eau fraîche et potable. NE PAS remplir d'eau chaude car cela pourrait provoquer des fuites. Remplacez le bouchon du réservoir FERMEMENT. Remettez le réservoir sur la base. Le réservoir se videra immédiatement dans le récipient.
- 2 Branchez l'appareil avec une prise 220-240V, puis il passe en mode veille. Pour allumer l'appareil, tournez le bouton de réglage du débit dans le sens des aiguilles d'une montre, et l'indicateur LED s'allumera en vert. En tournant le bouton à fond vers la droite, l'appareil produira le taux d'humidité le plus élevé. En tournant vers la gauche, vous obtiendrez un taux d'humidité plus faible avec une durée de fonctionnement supérieure.
- 3 Lorsque l'humidificateur manque d'eau, l'indicateur LED s'allume en rouge, le transducteur et le ventilateur s'éteignent automatiquement. Une fois le réservoir vide, coupez l'alimentation et débranchez l'appareil.
- 4 Un coffret aromatique est intégré dans la buse de brumisation, vous pouvez ouvrir la buse et mettre quelques gouttes d'huile essentielle dans l'éponge, puis fixer la buse. Lorsque l'humidificateur est en marche, l'arôme se dégage en même temps que la brume.

3. COMMANDE



- 1** Tournez la touche d'alimentation dans le sens des aiguilles d'une montre, l'indicateur d'alimentation s'allumera en vert ; tournez la touche dans le sens inverse des aiguilles d'une montre jusqu'à la position OFF, l'indicateur s'éteindra ;
- 2** Pour allumer l'appareil, tournez la touche de réglage du débit dans le sens des aiguilles d'une montre. En tournant le bouton à fond vers la droite, vous obtiendrez le taux d'humidité le plus élevé. En tournant le bouton vers la gauche, vous obtiendrez un taux d'humidité plus faible avec une durée de fonctionnement supérieure.
- 3** Appuyez sur la touche de la veilleuse pour allumer la veilleuse, appuyez de nouveau pour éteindre la veilleuse.
- 4** Lorsque le niveau d'eau est bas, l'indicateur de manque d'eau sera de couleur rouge et l'humidificateur s'éteindra automatiquement, veuillez remplir le réservoir d'eau.

4. AVERTISSEMENTS

- 1** Ne remplissez jamais le réservoir avec une eau à une température supérieure à 30 °C.
- 2** Ne remplissez jamais le réservoir en versant de l'eau dans la tête de pulvérisation froide.
- 3** Assurez-vous que le bouchon de fermeture du réservoir ne présente pas de fuite. Serrez toujours bien le bouchon de fermeture.
- 4** Assurez-vous que l'appareil et le réservoir sont toujours propres. Enlevez toutes les saletés éventuellement présentes avant d'utiliser l'appareil.
- 5** Ne placez pas l'embouchure de la tête de pulvérisation froide trop près d'un équipement, de meubles, etc. pour éviter les dommages causés par l'eau.
- 6** Contrôlez régulièrement l'humidité réelle dans la pièce pour éviter les éventuels dommages aux meubles, aux appareils, etc. à cause d'une humidité de l'air trop élevée.

5. ENTRETIEN



AVERTISSEMENT

avant de procéder au nettoyage et à l'entretien de l'appareil, éteignez-le et débranchez la prise. Assurez-vous que l'appareil est hors tension pour éviter tout risque de chocs électriques ;

A. NETTOYER LA PLAQUE OSCILLANTE

- 1 Retirez le réservoir d'eau de l'humidificateur.
- 2 Déversez l'eau restante dans la cuve
- 3 Nettoyez la plaque oscillante à l'aide d'une brosse propre. N'utilisez pas de nettoyeurs ménagers pour nettoyer la plaque oscillante, cela pourrait affecter sa durée de vie. Il est déconseillé d'exposer l'humidificateur sous la bougie/le noir de fumée, les cendres du foyer et la cigarette.



ATTENTION

Portez des gants lorsque vous nettoyez la plaque oscillante afin d'éviter les risques de brûlures aux mains dues à l'eau chaude contenue dans la cuve.

B. NETTOYEZ LA SURFACE EXTÉRIEURE DE L'HUMIDIFICATEUR.

- 1 Éteignez et débranchez la prise.
- 2 Imbibez une serviette avec une petite quantité d'eau savonneuse pour nettoyer la surface extérieure de l'humidificateur.
- 3 Ne faites pas écouler l'eau à l'intérieur de l'appareil. Cela pourrait endommager votre appareil et provoquer un choc électrique.
- 4 Après le nettoyage, placez l'appareil dans un endroit aéré pour la faire sécher (ne pas l'exposer au soleil). Utilisez l'appareil uniquement lorsque celui-ci est entièrement sec.

6. PANNES

| Problèmes courants | Analyse des défaillances | Solutions |
|-------------------------|---|--|
| Machine doesn't work | <ol style="list-style-type: none">1.L'interrupteur d'alimentation n'est pas en marche2.Pensez à brancher l'alimentation3.Manque d'eau4.Le flotteur a une défaillance | <ol style="list-style-type: none">1.Ouvrir le bouton-poussoir2.Vérifiez si l'alimentation est branchée3.Remplissage d'eau :4.Vérifiez si le flotteur est assemblé à l'endroit approprié. |
| Problème de brumisation | <ol style="list-style-type: none">1.L'évacuation de la vapeur d'eau est obstruée.2.Le niveau d'eau de la cuve est trop élevé | <ol style="list-style-type: none">1.Vérifiez et assurez-vous que la sortie de la vapeur d'eau n'est pas obstruée2.Videz le réservoir d'eau et la cuve et remplissez le réservoir avec l'eau froide du robinet |

7. SPÉCIFICATIONS TECHNIQUES

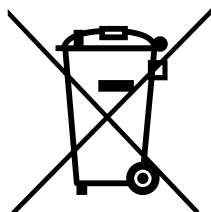
| Modèle | H 408 |
|------------------------------------|-----------------|
| Voltage | 220-240~50/60Hz |
| Consommation électrique | 23 W |
| Capacité du réservoir d'eau | 5,6 l |
| Puissance maximale de vaporisation | 7,5 l/day |
| Dimensions (mm) l x p x h | 259x182x328 |
| Poids net | 2,30 KG |

8. LES CONDITIONS DE GARANTIE

Le humidificateur est garanti deux ans à partir de la date d'achat. Durant cette période, toutes les réparations nécessaires dues à des défauts de fabrication et de matériels sont effectuées gratuitement. Dans ce cadre, les règles suivantes s'appliquent:

- Toutes les autres demandes de dommages et intérêts, y compris pour dommages indirects ne seront pas honorées.
- La réparation ou le changement d'une pièce durant la période de garantie ne provoque pas un prolongement de cette même garantie.
- La garantie n'est pas valable en cas de modification de l'appareil, de montage de pièces qui ne sont pas d'origine, ou de réparation de humidificateur effectuée par des tierces personnes.
- Les pièces subissant une usure normale ne sont pas garanties (à préciser).
- La garantie n'est valable que sur présentation de la preuve d'achat originale et datée sur laquelle aucune modification n'a été apportée.
- La garantie ne couvre pas les dégâts causés par une utilisation ne respectant pas le mode d'emploi, ou suite à des négligences.
- Les frais d'expédition et les risques liés à l'envoi de humidificateur ou de ses pièces sont toujours à la charge de l'acheteur.

Pour éviter des dépenses inutiles, nous vous conseillons de toujours consulter en premier lieu mode d'emploi. Si celui-ci ne donne pas de résultat, emmenez le humidificateur à réparer chez votre distributeur.



Ne pas jeter des appareils électriques avec les déchets managers municipaux non triés. Utiliser des équipements de collecte séparés. Contacter votre gouvernement local pour toute information concernant les systèmes de collecte disponibles. Si les appareils électriques sont jetés sur des sites d'enfouissement des déchets ou dans déchetteries, des substances dangereuses risquent de pénétrer dans les nappes phréatiques et entrer dans la chaîne alimentaire et peuvent poser des risques à votre santé et bien-être. Lors du remplacement d'appareils électriques usagés par des appareils neufs, le revendeur est tenu de reprendre votre vieil appareil pour recyclage au moins gratuitement.

INTERNET

Afin de pouvoir encore être mieux à votre service, vous pouvez télécharger la version la plus récente du mode d'emploi, du guide d'installation et du guide d'entretien à l'adresse www.qlima.com.

Dear Sir, Madam,

Congratulations with the purchase of your humidifier. You have acquired a high quality product which will give you many years of pleasure, if you use it responsibly. Please read the user's manual first in order to ensure the optimum life span of your humidifier. On behalf of the manufacturer, we provide a two-year warranty on material- or manufacturing defects.

Enjoy your humidifier.

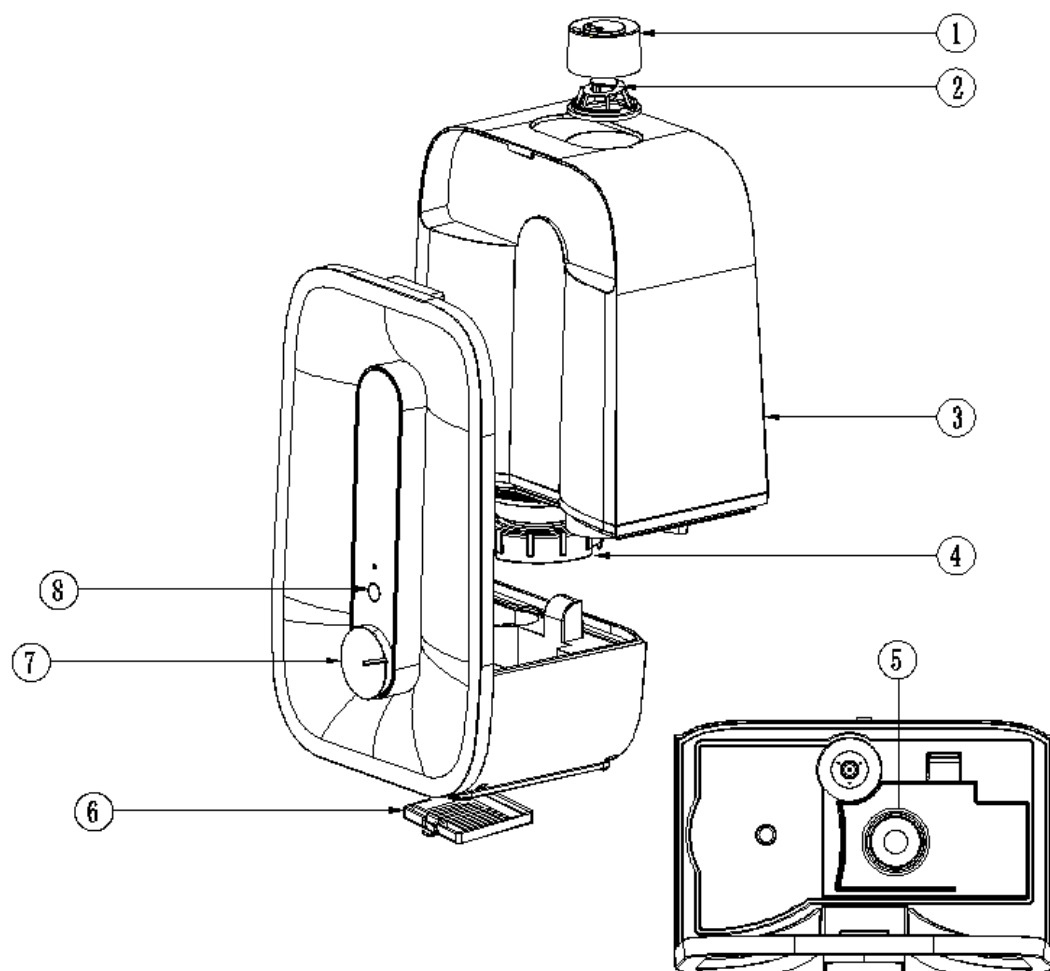
Yours sincerely,

PVG Holding B.V.
Customer Service Department

1 PLEASE READ THE USER'S MANUAL FIRST.

2 IF YOU HAVE ANY DOUBTS, CONSULT YOUR DEALER.

IMPORTANT COMPONENTS



❶ Mist nozzle

❷ Aroma box

❸ Water tank

❹ Water softening filter (not included)

❺ Ultrasonic Transducer

❻ Ash damper

❼ Control knob

❽ Night light switch

1. SAFETY

- Read this user manual carefully before you using the appliance and keep it for future reference.
- The installation must be completely in accordance with local regulations, ordinances and standards.
- This product is only suitable for use a humidifier in normal indoor household operations.
- The appliance is suitable for mains voltages ranging from 220-240V ~ 50/60Hz.
- The capacity of the humidifier depends on the temperature and the humidity in the room.
- This appliance is not intended for use by persons (including children) with reduced physical, sensory or mental capabilities, or lack of experience and knowledge, unless they have been given supervision or instruction concerning use of the appliance by a person responsible for their safety.
- The electricity supply to the device must be checked by a recognized professional if you have any doubts regarding the compatibility.
- Always take the plug out of the socket when the device is not in use.
- Do not insert objects into the openings of the device.
- Keep the spraying mouth from directly facing furniture or electronic equipment to avoid damage.
- Never turn on when waterless.
- Never move the appliance when there's water inside.
- Never submerge the product in water or other fluids.

- Due to the emission of steam care should be taken when using the appliance.
- Tap water can only be used when the hardness of the water is between 40 and 75 mg of Calcium Carbonate per litre. Water with a higher level of Calcium Carbonate will likely cause scaling inside the product and/or on surfaces or items surrounding the product (f.e. furniture). Hard water can cause the product to be damaged and to break. This is not covered by the warranty.
- Use a de-scaling fluid to remove scaling.
- To prevent legionella infections, it is necessary to replace the water in the water tank at least once a week.
- Never turn on the unit, when the water in the water tank is in there for over a week.
- Do not add other fluids to the (demineralised) water to the water container. Fluids like aroma oils could cause damage to the product.
- This appliance can be used by children aged from 8 years and above and persons with reduced physical, sensory or mental capabilities or lack of experience and knowledge if they have been given supervision or instruction concerning use of the appliance in a safe way and understand the hazards involved.
- Children shall not play with the appliance.
- Cleaning and user maintenance shall not be made by children without supervision.
- Unplug the appliance during filling and cleaning.
- The appliance should always be placed on a firm, flat, waterproof surface at least 1.2 m away from bedside and 30 cm from the wall.
- If the supply cord is damaged, it must be replaced by the manufacturer, its service agent or similarly qualified persons in order to avoid a hazard.

2. INSTALLATION

- 1 Do not place this machine near human body to avoid discomfort of human body;
- 2 Do not place this machine near wooden furniture to prevent furniture become damp and damaged;
- 3 Place this machine evenly and keep distance from wall at least 30 cm to keep it running normally;

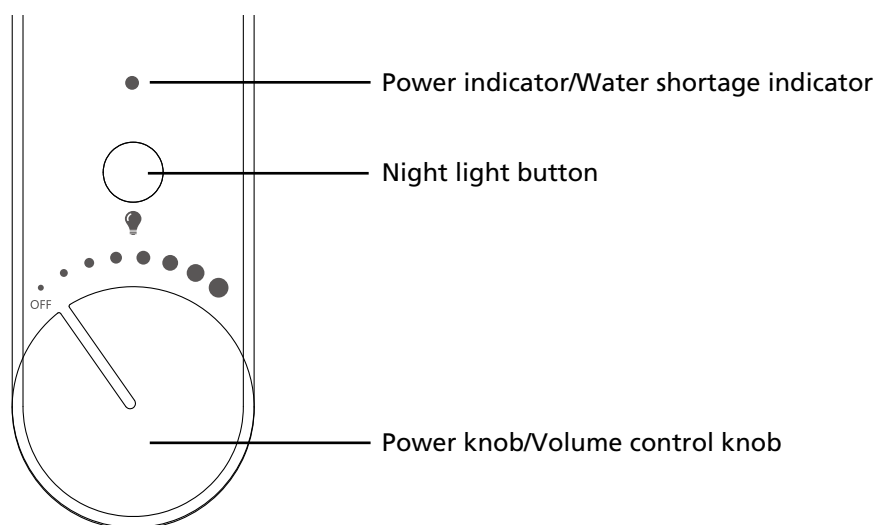


ATTENTION

Before use please check ultrasonic transducer first. When ultrasonic transducer is damaged ,do not use this machine.

- 1 Be sure the humidifier is switched off (knob turned all the way to the left). Remove the tank from the main housing. Bring the tank to the sink, turn upside down and twist off the tank cap by turning counter clockwise. Fill tank with cool, fresh tap water. DO NOT fill with warm water as this may cause leaking. Replace the cap on tank FIRMLY. Place tank back on to the base. The tank will immediately begin to empty into the base.
- 2 Connect this machine with 220-240V power socket, then it enters stand-by status. To turn the unit on, turn the Volume Control knob clockwise, and the LED indicator would turn to green color. Turning the knob all the way to the right will produce the highest moisture. Turning to the left will produce lower moisture with longer run time.
- 3 When the humidifier runs out of water, the LED indicator will turn to red ,the transducer and fan will automatically shut off. Once the tank is empty, turn the Power Off and unplug the unit.
- 4 There is an aroma box in the mist nozzle, you can open the nozzle and put few drops of essential oil in the sponge, then fix the nozzle. When the humidifier is turn on, the aroma would come out together with the mist.

3. OPERATION



- 1** Turn the power knob clockwise, power indicator is on in green color; Turn the knob counterclockwise to OFF position, the indicator light is OFF;
- 2** To turn the unit on, turn the Volume Control knob clockwise. Turning the knob all the way to the right will produce the highest moisture. Turning to the left will produce lower moisture with longer run time.
- 3** Press the night light button would turn on the night light,press again to turn off the night light.
- 4** When the water level is low, the water shortage indicator would turn to red color and the humidifier would turn off automatically,please refill the water tank.

4. WARNINGS

- 1** Never fill the water reservoir with water hotter than 30°C.
- 2** Never fill the reservoir through the mist nozzle.
- 3** Ensure that the filler cap of the reservoir is not leaking. Close the filler cap tightly.
- 4** Ensure that the device and the reservoir are always clean. Remove any dirt before using the device.
- 5** Do not position the outlet of the cold mist nozzle too close to equipment, furniture etc. to avoid water damage.
- 6** Check the actual air humidity regularly in the room to prevent any damage to furniture, equipment etc. from a too high humidity.

5. MAINTENANCE



WARNING

Before clean and maintain this machine, do turn it off and pull out the plug. Make sure machine is powered off to avoid electric shock;

A. CLEAN OSCILLATING PLATE

- 1 Take out water tank of humidifier.
- 2 Pour out residual water in the water sink
- 3 Use clean brush to clean oscillating plate. Do not use household cleaners to clean oscillating plate which will affect its lifetime. Do not suggest expose humidifier under candle/ lampblack, fireplace ash and smoke.



ATTENTION

Do wear gloves when clean oscillating plate to avoid hand scald by hot water in water sink.

B. CLEAN OUTER APPEARANCE OF HUMIDIFIER

- 1 Power off and pull out the plug
- 2 Dip a little soap water by towel to clean outer appearance of humidifier
- 3 Do not make water flow into inside of machine. It may cause damage on your machine and electric shock.
- 4 After cleaning, place this machine in ventilating place to make it dry (do not expose to sun). Only when machine is completely dry can you use it.

6. FAULTS

| Common problems | Failure analysis | Solutions |
|----------------------|--|--|
| Machine doesn't work | <ol style="list-style-type: none">1.Power switch is not on2.Forget to plug the power3.Water shortage4.Floating ball has failure | <ol style="list-style-type: none">1.Open switch button2.Check whether power is connected3.Fill water4.Check if floating ball is assembled in proper place |
| Bad mist effect | <ol style="list-style-type: none">1.Mist outlet is blocked2.Water level in water sink is too high | <ol style="list-style-type: none">1.Check and make sure mist outlet is not blocked2.Empty the water tank and the basin and refill tank with cool tap water |

7. TECHNICAL SPECIFICATIONS

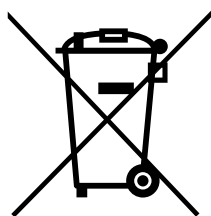
| Model | H 408 |
|------------------------------|-----------------|
| Mains | 220-240~50/60Hz |
| Electrical consumption | 23 W |
| Capacity water container | 5.6 l |
| Maximum evaporation capacity | 7.5 l/day |
| Dimensions mm (w x d x h) | 259x182x328 |
| Net weight | 2.30 KG |

8. CONDITIONS OF WARRANTY

There is a two-year warranty on your humidifier from the date of purchase. All material or manufacturing defects will be repaired free of charge. The following applies:

- All claims for compensation, including consequential damage, will not be entertained.
- Any repairs or replacement of components during the warranty period will not result in an extension of the warranty period.
- The warranty will expire if any alterations have been made, not genuine components have been fitted or if the humidifier has been repaired by a third party.
- Components subject to normal wear and tear, such as the air filter, are not covered by the warranty.
- The warranty is only valid on presentation of the original, unaltered, and date stamped purchase receipt.
- The warranty does not cover damage caused by actions that deviate from those as described in the user's manual or by neglect.
- Transportation costs and the risks involved during the transportation of the humidifier or components shall always be for the account of the purchaser.

To prevent unnecessary expenses, we recommend that you always carefully read the user's manual first. If this does not provide a solution, take the humidifier to your distributor for repair.



Do not dispose of electrical appliances as unsorted municipal waste, use separate collection facilities. Contact your local government for information regarding the collection systems available. If electrical appliances are disposed of in landfills or dumps, hazardous substances can leak into the groundwater and get into the food chain, damaging your health and well-being. When replacing old appliances with new ones, the retailer is legally obligated to take back your old appliance for disposal at least for free of charge.

INTERNET

In order to better be able to be of service to you the most recent version of the user, installation and/or service guide can be downloaded from www.qlima.com.

Egregio signore, gentile signora,

Ci congratuliamo con Lei per l'acquisto de l'umidificatore Qlima. Lei possiede un prodotto di alta qualità che le offrirà molti anni di comfort, a condizione che venga utilizzato in modo responsabile. Per una durata ottimale del suo Qlima, La invitiamo a leggere le presenti istruzioni d'uso. La informiamo inoltre che questo apparecchio è coperto da una garanzia di 2 anni.

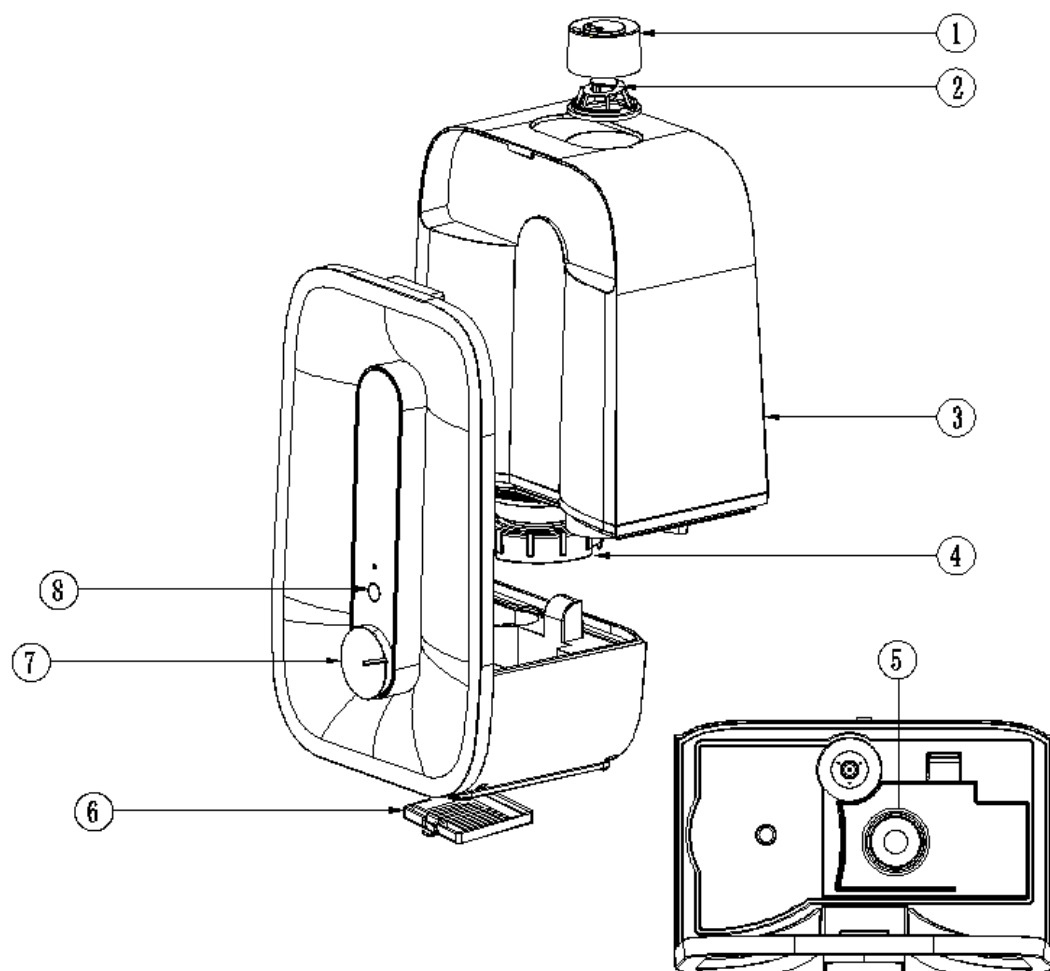
AugurandoLe di trarre i migliori vantaggi da questo l'umidificatore, salutiamo cordialmente.

PVG Holding B.V.

1 LEGGERE LE ISTRUZIONI D'USO PRIMA DI UTILIZZARE L'APPARECCHIO.

2 CONSULTARE IL RIVENDITORE IN CASO DI DUBBI O QUESITI.

COMPONENTI PRINCIPALI



- ❶ Nebulizzatore
- ❷ Scatoletta dell'aroma
- ❸ Serbatoio dell'acqua
- ❹ Filtro anticalcare per l'acqua
- ❺ Trasduttore ultrasonico
- ❻ Smorzatore di cenere
- ❼ Programmatore
- ❽ Interruttore luce notturna

1. SICUREZZA

- Il manuale d'istruzione deve essere visionato obbligatoriamente e con attenzione prima di utilizzare l'apparecchio ed è inoltre opportuno conservarlo per futuri utilizzi.
- L'installazione deve avvenire nel pieno rispetto delle normative nazionali, dei regolamenti e delle disposizioni specifiche vigenti.
- Questo apparecchio deve essere usato solo come umidificatore, in normali condizioni domestiche.
- L'apparecchio è idoneo a tensioni di rete da 220-240V ~ 50/60Hz.
- Nel caso in cui il cavetto elettrico risulti danneggiato e onde evitare qualsiasi rischio provvedere alla sua sostituzione rivolgendosi ad un centro di assistenza autorizzato Klima o ad un riparatore qualificato.
- La capacità dell'umidificatore dipende dalla temperatura e dall'umidità della stanza.
- L'utilizzo del presente apparecchio non è previsto per persone (bambini inclusi) con ridotte capacità psicomotorie, mentali o sensoriali, tanto meno deve essere utilizzato da persone inesperte o non dotate di sufficienti cognizioni in materia, tranne nei casi in cui vi è sorveglianza e sono impartite istruzioni per l'uso dell'apparecchio da parte di persone responsabili della sicurezza degli utenti.
- Nell'eventualità di dubbi sull'efficienza o rispondenza di uno dei componenti, si consiglia di chiedere l'intervento di un installatore qualificato per fare effettuare le verifiche del caso.
- La spina va sempre tolta dalla presa quando l'apparecchio non è in funzione.
- Non inserire alcun oggetto nelle aperture/ fessure dell'apparecchio.
- Far in modo che la bocchetta, da cui fuoriesce l'umidità, non arrivi a contatto diretto con mobili o apparecchi elettronici, per evitare danni.
- In assenza di acqua, non accendere mai l'apparecchio.
- Non spostare l'apparecchio quando dentro c'è l'acqua.

- Non immergere l'apparecchio in acqua o altri fluidi.
- Poiché dall'apparecchio fuoriesce vapore, è necessario fare molta attenzione durante l'uso.
- L'acqua del rubinetto può essere usata solo se la durezza dell'acqua contiene dai 40 ai 75 mg. di carbonato di calcio per litro. L'uso di acqua con un livello più alto di carbonato di calcio, potrebbe causare incrostazioni nell'apparecchio e/o sulle superfici circostanti (per esempio sui mobili). L'acqua dura può causare il danneggiamento e la rottura del prodotto. Tutto ciò non è coperto dalla garanzia.
- Utilizzare un disincrostante per rimuovere le incrostazioni.
- Per evitare infezioni dovute a legionella, è necessario sostituire, almeno una volta alla settimana, l'acqua contenuta nell'apposito serbatoio.
- Non accendere mai l'apparecchio, se nel serbatoio c'è la stessa acqua da oltre una settimana.
- Non aggiungere altri liquidi nella vaschetta dell'acqua. Fluidi quali oli aromatici possono causare danni al prodotto.
- Il dispositivo può essere usato da bambini a partire dagli 8 anni di età e da persone con capacità fisiche, sensoriali o mentali ridotte o con mancanza di esperienza e conoscenze a condizione che siano state fornite istruzioni e supervisione in merito a un uso sicuro del dispositivo accertandosi del fatto che siano stati compresi i rischi associati all'uso del dispositivo stesso.
- I bambini non dovrebbero giocare col dispositivo.
- Le operazioni di pulizia e manutenzione da parte dell'utente non vanno eseguite dai bambini senza supervisione.
- Staccare la spina durante il rifornimento e la pulizia. L'apparecchio deve essere sempre posto su una superficie stabile, piatta e impermeabile distante almeno 1,2 m dal letto e 30 cm dalla parete.
- Qualora il cavo di alimentazione fosse danneggiato è necessario farlo sostituire dal fabbricante, dal servizio clienti o da personale con qualifiche adeguate in modo da non correre alcun rischio.

2. INSTALLAZIONE

- 1 Non posizionare l'apparecchio vicino al corpo umano per evitarne il disagio;
- 2 Non collocare l'apparecchio vicino a mobili in legno per evitare che i mobili diventino umidi e danneggiati;
- 3 Collocare l'apparecchio in modo uniforme e mantenere una distanza di almeno 30 cm dalla parete per garantire che funzioni normalmente;

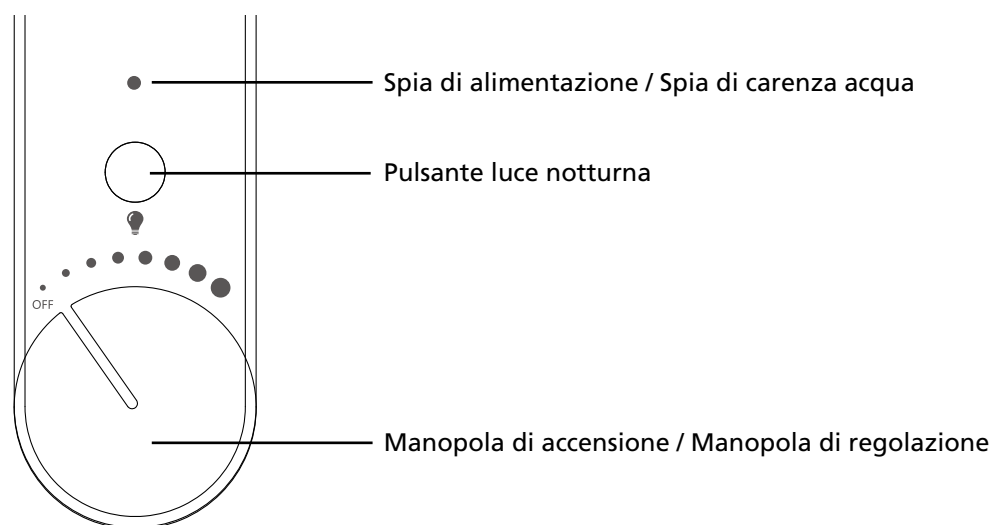


ATTENZIONE

Prima dell'uso controllare il trasduttore ultrasonico. Quando il trasduttore ultrasonico è danneggiato, non utilizzare questo apparecchio.

- 1 Accertarsi che l'umidificatore sia spento (manopola ruotata completamente a sinistra). Rimuovere il serbatoio dalla sua sede principale. Portare il serbatoio sulla vaschetta, capovolgerlo e svitare il tappo del serbatoio ruotandolo in senso antiorario. Riempire il serbatoio con acqua fresca del rubinetto. NON riempire con acqua calda in quanto ciò potrebbe causare perdite. Rimettere il tappo sul serbatoio chiudendolo SALDAMENTE. Rimettere il serbatoio sulla base. Il serbatoio inizierà subito a vuotarsi nella base.
- 2 Collegare questo apparecchio a una presa di corrente da 220-240V, quindi entra in stato di stand-by. Per accendere l'unità, girare la manopola di controllo in senso orario e l'indicatore LED diventa di colore verde. Ruotando la manopola completamente a destra si produrrà maggiore umidità. Ruotandola a sinistra si produrrà meno umidità per un tempo più lungo.
- 3 Quando nell'umidificatore scarseggia l'acqua, la spia a LED diventa rossa, il trasduttore e la ventola si spengono automaticamente. Quando il serbatoio è vuoto, spegnere l'alimentazione e scollegare l'unità.
- 4 C'è una scatoletta per l'aroma nel nebulizzatore, è possibile aprire l'ugello e mettere alcune gocce di olio essenziale sulla spugna, quindi fissare l'ugello. Quando l'umidificatore viene acceso, l'aroma esce insieme con la nebbia.

3. COMANDI



- 1** Ruotando la manopola in senso orario, la spia di alimentazione si accende di colore verde; ruotando la manopola in senso antiorario in posizione OFF, la spia è OFF;
- 2** Per accendere l'apparecchio, ruotare la manopola di controllo in senso orario. Ruotando la manopola completamente a destra si produrrà maggiore umidità. Ruotandola a sinistra si produrrà meno umidità per un tempo più lungo.
- 3** Premendo il pulsante luce notturna si accende la luce notturna, premerlo nuovamente per spegnere la luce notturna.
- 4** Quando il livello dell'acqua è basso, la spia di carenza di acqua si accende di colore rosso e l'umidificatore si spegne automaticamente, riempire il serbatoio dell'acqua.

4. AVVERTENZE

- 1** Non riempire mai il serbatoio con acqua a temperatura superiore ai 30°C.
- 2** Non riempire mai il serbatoio facendo scorrere l'acqua nella testina di nebulizzazione.
- 3** Verificare che il tappo del serbatoio non perda. Stringere sempre bene il tappo.
- 4** Verificare che l'apparecchio ed il serbatoio siano sempre puliti. Rimuovere eventuale sporco prima di utilizzare l'apparecchio.
- 5** Non posizionare mai l'uscita della testina di nebulizzazione a freddo troppo vicino all'apparecchio, a mobili, etc. per prevenire danni.
- 6** Controllare regolarmente l'effettiva umidità dell'aria nell'ambiente per prevenire eventuali danni a mobili, apparecchi, etc. provocati da un'eccessiva umidità dell'aria.

5. MANUTENZIONE



AVVERTENZA

Prima di pulire questo apparecchio e effettuare manutenzione su di essa, spegnerla e staccare la spina. Assicurarsi che l'apparecchio sia spento per evitare scosse elettriche;

A. PULIRE LA PIASTRA OSCILLANTE

- 1 Estrarre il serbatoio dell'acqua dell'umidificatore.
- 2 Versare l'acqua residua nella bacinella dell'acqua
- 3 Utilizzare una spazzola pulita per pulire la piastra oscillante. Non utilizzare detersivi per la casa per pulire la piastra oscillante, ciò influenzerebbe la sua durata. Sconsigliamo di esporre l'umidificatore a candele/nerofumo, cenere e fumo di camino.



ATTENZIONE

Indossare i guanti quando si pulisce la piastra oscillante per evitare scottature alle mani causate dall'acqua calda nella bacinella.

B. PULIRE L'ESTERNO DELL'UMIDIFICATORE

- 1 Spegnerne e staccare la spina
- 2 Immergere un panno in acqua con poco sapone per pulire l'esteriore dell'umidificatore
- 3 Non far fluire acqua all'interno della macchina. Ciò potrebbe causare danni all'apparecchio e scosse elettriche.
- 4 Dopo la pulizia, collocare l'apparecchio ad asciugare in un luogo ventilato (non esporre al sole). Solo quando l'apparecchio è completamente asciutto è possibile utilizzarlo.

6. GUASTI

| Problemi comuni | Analisi dei guasti | Soluzioni |
|--|---|--|
| La macchina non funziona | <ol style="list-style-type: none">1.L'interruttore di alimentazione non è acceso2.Si è dimenticato di collegare il cavo di alimentazione3.Crisi idrica4.Il galleggiante è guasto | <ol style="list-style-type: none">1.Accendere l'interruttore2.Controllare se l'alimentazione è collegata3.Riempire con acqua4.Controllare se il galleggiante è montato nel posto giusto |
| Effetto nebulizzazione insoddisfacente | <ol style="list-style-type: none">1.L'uscita della nebulizzazione è bloccata2.Il livello dell'acqua nella vaschetta è troppo alto | <ol style="list-style-type: none">1.Verificare che lo scarico e non sia bloccato2.Vuotare il serbatoio dell'acqua e la bacinella e riempire il serbatoio con acqua del rubinetto fredda |

7. SPECIFICHE TECNICHE

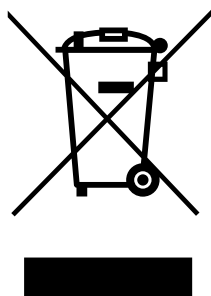
| Modello | H 408 |
|-----------------------------------|-----------------|
| Tensione | 220-240/50-60Hz |
| Consumo elettrico | 23 W |
| Capacità serbatoio dell'acqua | 5,6 l |
| Potenza massima di nebulizzazione | 7,5 l/day |
| Dimensioni (mm) AxLxP | 259x182x328 |
| Peso netto | 2,30 KG |

8. CONDIZIONI DI GARANZIA

L'umidificatore ha una garanzia di due anni a decorrere dalla data di acquisto. Entro tale termine saranno effettuati gratuitamente tutti gli interventi di riparazione in conseguenza di difetti di fabbricazione o vizi del materiale. Nella fattispecie si applicano le seguenti disposizioni:

- Saranno respinti tutti gli altri reclami o richieste di risarcimento, compresi quelli per danni derivanti.
- La riparazione o la sostituzione di componenti, entro il periodo di garanzia, non comporta un prolungamento della garanzia.
- La garanzia è nulla nel caso in cui siano state apportate modifiche all'umidificatore, siano state montate componenti non originali, o l'apparecchio sia stato riparato da terzi.
- Le componenti soggette a normale usura, non sono comprese nella garanzia.
- Per esigere l'applicazione della garanzia si dovrà presentare lo scontrino d'acquisto originale, datato, e non dovranno esser state apportate modifiche d'alcun tipo all'apparecchio.
- La garanzia è nulla in caso di danni sorti in seguito ad azioni che differiscono da quanto indicato nelle istruzioni o in seguito a negligenza.
- Le spese ed i rischi del trasporto dell'umidificatore sono sempre a carico dell'acquirente.

Per prevenire costi inutili, si consiglia di leggere sempre attentamente le istruzioni prima dell'uso. Qualora nelle istruzioni non vi sia alcun suggerimento in merito, portare il l'umidificatore al rivenditore per la riparazione.



No disponga de las aparatos eléctricos como basura sin triar, debe utilizar facilidades separadas de la colección. Se ponga en contacto con su gobierno local para la información sobre la sistemas disponibles de la colección. Si las aparatos eléctricos están deshecho en terraplenes o basureros, las sustancias peligrosas puede infiltrarse en agua subterránea y hacer entrar en cadena de alimento al dañar su salud y bienestar. Al reponer aparato Viejo con uno Nuevo, el vendedor queda obligado legalmente a coger su aparato viejo gratis para eliminación.

INTERNET

Non smaltire le apparecchiature elettriche insieme ai rifiuti generici; utilizzare la raccolta separata. Mettersi in contatto con l'amministrazione pubblica per sapere se è disponibile un sistema di raccolta adeguato. Se le apparecchiature elettriche vengono disperse in discariche o depositi di rifiuti, potrebbe verificarsi una perdita di sostanze pericolose nelle acque sotterranee e terminare nella catena alimentare producendo un effetto dannoso per la salute ed il benessere.

Geachte mevrouw, mijnheer,

Van harte gefeliciteerd met de aankoop van uw bevochtiger. U heeft een kwaliteitsproduct aangeschaft waar u nog vele jaren plezier van zult hebben, mits u het apparaat verantwoord gebruikt. Lees daarom eerst deze gebruiksaanwijzing voor een optimale levensduur van uw ontvochtiger.

Wij geven u namens de fabrikant twee jaar garantie op mogelijke materiaal- of fabricagefouten.

Wij wensen u veel comfort met uw bevochtiger.

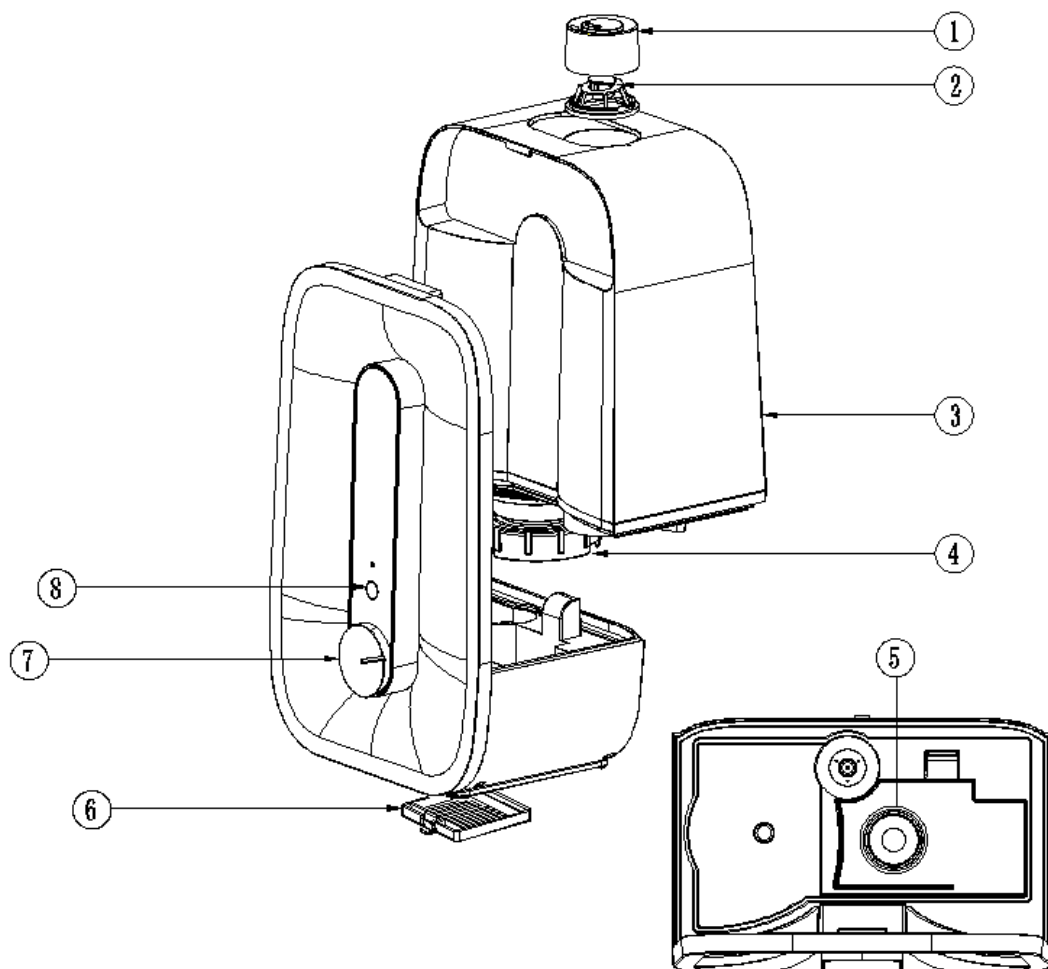
Met vriendelijke groet,

PVG Holding B.V.
Afdeling Klantenservice

1 LEES EERST DE GEBRUIKSAANWIJZING.

2 RAADPLEEG BIJ TWIJFEL UW DEALER.

BELANGRIJKE ONDERDELEN



- ❶ Mistsproeier
- ❷ Geurdoos
- ❸ Watertank
- ❹ Water-
onthardingsfilter
- ❺ Ultrasone transducer
- ❻ Asklep
- ❼ Regelknop
- ❽ Schakelaar
nachtverlichting

1. VEILIGHEID

- Lees voordat u het apparaat gebruikt deze handleiding zorgvuldig door en bewaar deze voor toekomstig gebruik.
- De installatie moet volledig in overeenstemming zijn met de lokale regelgeving, verordeningen en normen.
- Dit product is alleen geschikt voor gebruik als bevochtiger binnenshuis bij normaal huishoudelijk gebruik.
- Het apparaat is geschikt voor netspanning van 220-240V ~ 50/60Hz.
- Als het netsnoer is beschadigd, moet u het om gevaar te voorkomen laten vervangen door een door Klima erkend servicecentrum of door vergelijkbare bevoegde personen.
- De capaciteit van de bevochtiger hangt af van de temperatuur en de vochtigheid in de ruimte
- Dit apparaat is niet bedoeld voor gebruik door personen (inclusief kinderen) met verminderde lichamelijk, geestelijke of zintuiglijke vermogens, of gebrek aan ervaring en kennis, tenzij er toezicht wordt gehouden of en instructie worden gegeven voor het gebruik van het apparaat door iemand die verantwoordelijk is voor hun veiligheid.
- Laat de elektrische installatie controleren door een erkend vakman als u er niet zeker van bent dat alles in orde is.
- Haal altijd de stekker uit het stopcontact als het apparaat niet wordt gebruikt.
- Steek geen objecten in de openingen van het apparaat.
- Zorg dat de koude vernevelingskop niet direct gericht is op meubels, elektronische apparaten enz, om schade hieraan te voorkomen.
- Sluit het apparaat niet aan zonder water in het reservoir.
- Beweeg het apparaat niet wanneer er water in het reservoir zit.
- Het product nooit in water of ander vloeistof onderdompelen.

- Door de afgifte van koude nevel gelieve op te letten bij het gebruik van het apparaat.
- Kraanwater alleen gebruiken wanneer de hardheid van het water tussen de 40 en 75 mg aan calcium carbonaat per liter ligt. Wanneer het niveau hoger ligt zal er waarschijnlijk aanslag ontstaan binnen in het product en / of op oppervlakken of objecten die het product omgeven (bv meubels). Hard water kan ervoor zorgen dat het product schade oploopt en kapot gaat. Dit valt niet onder de garantie.
- Gebruik een speciale vloeistof om de aanslag te verwijderen.
- Om legionella besmetting te voorkomen is het noodzakelijk het water in het reservoir minimaal een keer per week te vervangen.
- Zet het apparaat nooit aan indien het water dat zich in het waterreservoir bevindt hier al langer dan een week inzit.
- Voeg geen andere vloeistoffen dan water toe. Vloeistoffen zoals aromatische oliën kunnen schade aan het product veroorzaken.
- Dit apparaat kan worden gebruikt door kinderen vanaf 8 jaar en mensen met een lichamelijke, zintuiglijke of verstandelijke beperking en door mensen die geen ervaring met of kennis over het apparaat hebben als er toezicht op hen wordt gehouden of ze instructies hebben gekregen over veilig gebruik van het apparaat en op de hoogte zijn van de risico's.
- Zorg ervoor dat kinderen niet met het apparaat spelen.
- Reiniging en onderhoud dient niet te worden uitgevoerd door kinderen waarop geen toezicht wordt gehouden.
- Haal de stekker van het apparaat uit het stopcontact tijdens het vullen en schoonmaken. Dit apparaat moet altijd geplaatst worden op een stevig, vlak, waterbestendig oppervlak en op een minimale afstand van 1,2 m van het bed en 30 cm van de muur.
- Indien de voedingskabel beschadigd is, dient deze vervangen te worden door de fabrikant, zijn klantenservice of personen met vergelijkbare kwalificaties om gevaren te voorkomen.

2. INSTALLATIE

- 1 Plaats dit apparaat niet te dicht bij personen om ongemakken te voorkomen.
- 2 Plaats dit apparaat niet te dicht bij houten meubels om te voorkomen dat de meubels beschadigd worden;
- 3 Plaats dit apparaat waterpas en op een minimale afstand van 30 cm van de muur om een normale werking te garanderen;

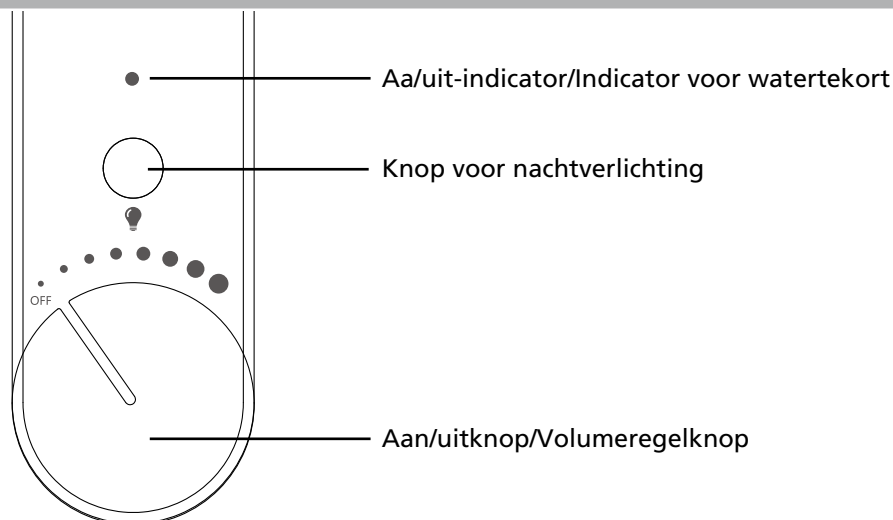


LET OP

Controleer vóór gebruik eerst de ultrasone transducer. Gebruik dit apparaat niet als de ultrasone transducer beschadigd is.

- 1 Zorg ervoor dat de bevochtiger uitgeschakeld is (knop volledig naar links gedraaid). Verwijder de tank uit de behuizing. Breng de tank naar de wastafel, keer ze om en draai de dop los door in tegenwijzerzin te draaien. Vul de tank met koel, vers leidingwater. NIET met warm water vullen, dit kan lekken veroorzaken. Zet de dop op de tank STEVIG vast. Plaats de tank terug op de voet. Het water in de tank zal onmiddellijk in de voet lopen.
- 2 Na het aansluiten van dit apparaat op een 220-240V stopcontact gaat het naar stand-by. Draai om het apparaat aan te zetten de volumeregelpknop in wijzerzin. De LED-indicator zal groen worden. Door de knop volledig naar rechts te draaien zal het meeste vocht geproduceerd worden. Naar links draaien betekent minder productie van vocht maar een langere bedrijfstijd.
- 3 Wanneer het water van de bevochtiger bijna op is, zal de LED-indicator rood worden. De transducer en ventilator zullen automatisch uitgeschakeld worden. Zet, zodra de tank leeg is, het apparaat Uit en trek de stekker uit het stopcontact.
- 4 Er bevindt zich een geurdoos in de mistsproeier. U kunt de sproeier openen en enkele druppels etherische olie op de spons aanbrengen en de sproeier daarna terug bevestigen. Als de bevochtiger in werking is zal de geur samen met de mist vrijkomen.

3. BEDIENING



- 1** Na het draaien van de aan/uitknop in wijzerzin wordt de aan/uit-indicator groen; Na het draaien van de knop in tegenwijzerzin naar de UIT-positie gaat het indicatielampje uit.
- 2** Draai de volumeregelpknop in wijzerzin om de eenheid aan te zetten. Door de knop volledig naar rechts te draaien zal het meeste vocht geproduceerd worden. Naar links draaien betekent minder productie van vocht maar een langere bedrijfstijd.
- 3** Druk op de knop voor nachtverlichting om de nachtverlichting in te schakelen, druk opnieuw op de knop om de nachtverlichting uit te schakelen.
- 4** Bij laag waterpeil wordt de indicator voor watertekort rood en zal de bevochtiger automatisch uitgeschakeld worden. Gelieve de watertank bij te vullen.

4. WAARSCHUWINGEN

- 1** Vul het reservoir nooit met water met een temperatuur hoger dan 30°C.
- 2** Vul het reservoir nooit door water in de koude vernevelingskop te laten lopen.
- 3** Zorg ervoor dat de afsluitdop van het reservoir niet lekt. Draai de afsluitdop altijd stevig vast.
- 4** Zorg ervoor dat het apparaat en het reservoir altijd schoon zijn. Verwijder eventueel aanwezig vuil voordat het apparaat wordt gebruikt.
- 5** Plaats de uitmonding van de koude vernevelingskop niet te dicht bij apparatuur, meubels enz, om vochtschade te voorkomen.
- 6** Controleer regelmatig de werkelijke luchtvochtigheid in de ruimte om eventuele schade aan meubels, apparaten enz, door een te hoge luchtvochtigheid te voorkomen.

5. ONDERHOUD



WAARSCHUWING

Zet het apparaat uit vóór het reinigen en trek de stekker uit het stopcontact. Zorg ervoor dat het apparaat uitgeschakeld is om een elektrische schok te vermijden;

A. REINIG DE TRILPLAAT

- 1 Neem de watertank uit de bevochtiger
- 2 Giet het resterende water in de waterafvoer
- 3 Gebruik een propere borstel om de trilplaat te reinigen. Gebruik voor het reinigen van de trilplaat geen huishoudmiddelen welke de levensduur van de plaat zullen verminderen. Stel de bevochtiger niet bloot aan kaarsen/lampenkappen, as van een open haard en rook.



LET OP

Draag handschoenen bij het reinigen van de trilplaat om het verbranden van de handen door het hete water in de waterafvoer te vermijden.

B. REINIG DE BEHUIZING VAN DE BEVOCHTIGER

- 1 Zet het apparaat uit en trek de stekker uit het stopcontact
- 2 Breng een weinig zeepwater aan op een handdoek om de behuizing van de bevochtiger te reinigen
- 3 Laat geen water in het apparaat vloeien Dit kan het apparaat beschadigen en een elektrische schok veroorzaken.
- 4 Plaats het apparaat na het reinigen op een goed geventileerde plaats om het te laten drogen (stel het niet bloot aan zonlicht). U mag het apparaat alleen gebruiken als het volledig droog is.

6. STORINGEN

| Vaak voorkomende problemen | Foutenanalyse | Oplossingen |
|----------------------------|--|--|
| Machine doet het niet | 1. Aan/uitknop is niet ingedrukt 2. Vergeten de stekker in het stopcontact te steken 3. Watertekort 4. Defecte vlotterbal | 1. Druk de knop in 2. Controleer of de stekker in het stopcontact steekt 3. Water bijvullen 4. Controleer of de vlotterbal op de juiste plaats is geplaatst |
| Slecht misteffect | 1. Mistuitlaat is geblokkeerd 2. Waterpeil in de waterafvoer is te hoog | 1. Controleer en zorg ervoor dat de mistuitlaat niet geblokkeerd is 2. Maak de watertank en het bekken leeg en vul de tank opnieuw met koel leidingwater |

7. TECHNISCHE SPECIFICATIES

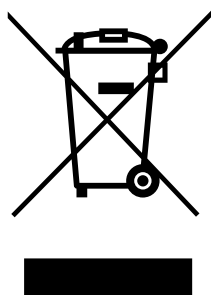
| Model | H 408 |
|-------------------------------|-----------------|
| Voltage | 220-240~50/60Hz |
| Output voltage | 23 W |
| Capaciteit waterreservoir | 5,6 l |
| Maximale vernevelingsvermogen | 7,5 l/day |
| Afmetingen (mm) HxBxD | 259x182x328 |
| Netto gewicht | 2,30 KG |

8. GARANTIEVOORWAARDEN

U krijgt op uw bevochtiger twee jaar garantie vanaf de aankoopdatum. Binnen deze periode worden materiaal- en fabricagefouten kosteloos verholpen. Hierbij gelden de volgende regels.

- Alle verdere aanspraken op schadevergoeding, inclusief gevolgschade, worden niet gehonoreerd.
- Reparaties of vervanging van onderdelen binnen de garantietermijn leidt niet tot verlenging van de garantie.
- De garantie geldt niet wanneer veranderingen zijn aangebracht. Niet originele onderdelen zijn gemonteerd of reparaties zijn verricht door derden.
- Onderdelen die aan normale slijtage onderhevig zijn vallen buiten de garantie.
- De garantie geldt uitsluitend als u de originele. Gedateerde aankoopbon overlegt en als daarop geen veranderingen zijn aangebracht.
- De garantie geldt niet bij schade ontstaan door handelingen die afwijken van die in de gebruiksaanwijzing zijn vermeld of door verwaarlozing.
- De verzendkosten en het risico van het opsturen van de bevochtiger of onderdelen daarvan, komen altijd voor rekening van de koper.

Om onnodige kosten te voorkomen. Raden wij u aan eerst altijd zorgvuldig de gebruiksaanwijzing te raadplegen. Wanneer deze geen uitkomst biedt. Breng de bevochtiger dan ter reparatie naar uw dealer.



Werp elektrische apparatuur niet weg bij het huisvuil; lever het in op de daarvoor aangewezen plaats. Neem contact op met de plaatselijke autoriteiten voor informatie waar apparatuur kan worden ingeleverd. Wanneer elektrische apparaten worden weggegooid op de vuilstort of in de dump, kunnen gevaarlijke stoffen in het grondwater en in de voedselketen terecht komen met alle gevolgen voor de gezondheid. Bij de vervanging van oude apparaten door nieuwe is de leverancier wettelijk verplicht zonder kosten het oude apparaat voor vernietiging in te nemen.

INTERNET

Om u nog beter van dienst te zijn kunt u de meest recente versie van de gebruikers, installatie- en of service handleiding downloaden op www.qlima.com.

Spoštovani gospod, gospa,

Čestitamo vam ob nakupu vašega vlažilnika zraka. Pridobili ste izdelek visoke kakovosti, ki vam bo ob pravilni uporabi več let v zadovoljstvo. Prosimo vas, da najprej preberete priročnik za uporabo in s tem zagotovite optimalno življenjsko dobo vašega vlažilnika zraka. V imenu izdelovalca vam nudimo dve leti garancije za proizvodne napake ali okvare materiala.

Uživajte ob svojem vlažilniku zraka.

S spoštovanjem,

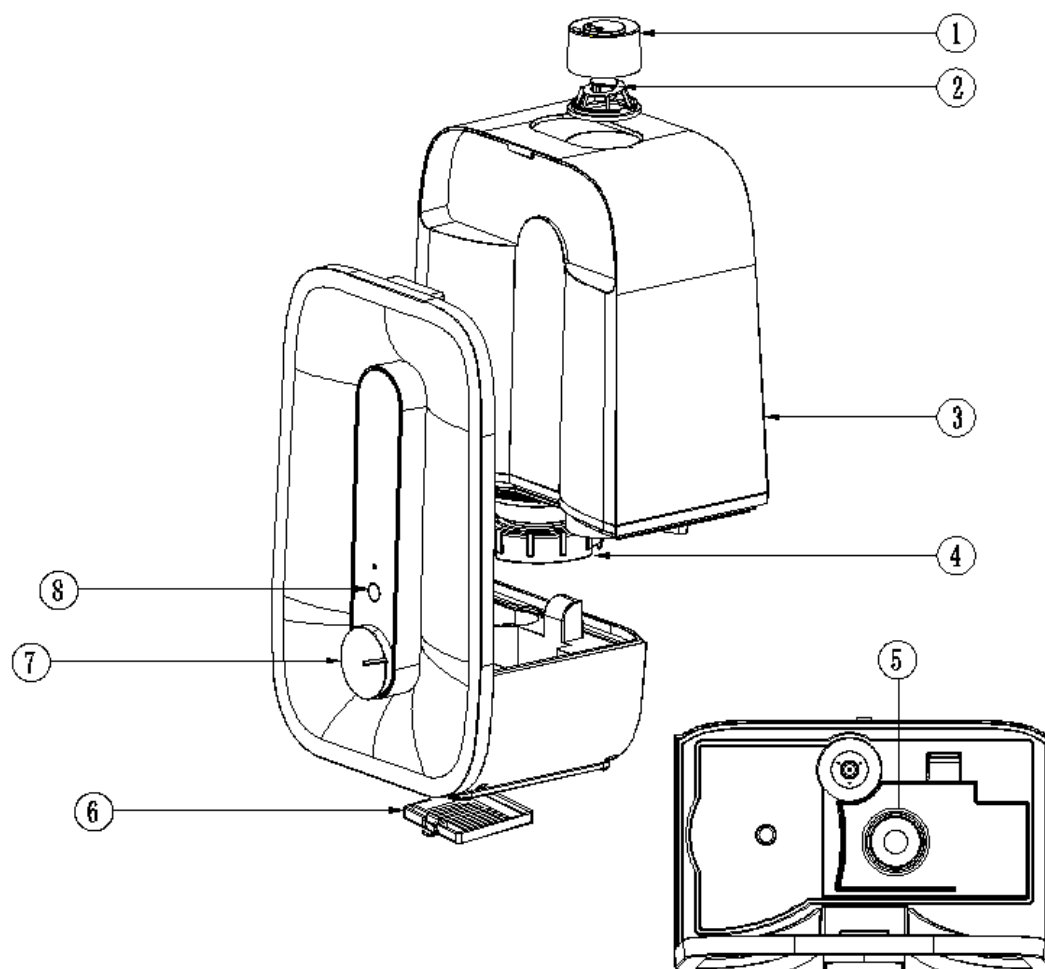
PVG Holding B.V.

Oddelek za poslovanje s strankami

1. PROSIMO, DA NAJPREJ PREBERETE PRIROČNIK ZA UPORABO.

2. ČE IMATE KAKRŠNEKOLI POMISLEKE, SE POSVETUJTE Z VAŠIM TRGOVCEM.

POMEMBNI SESTAVNI DELI



❶ Šoba za meglico

❷ Enota za dišave

❸ Rezervoar za vodo

❹ Filter za mehčanje
vode

❺ Ultrazvočni
pretvornik

❻ Loputa za pepel

❼ Nadzorni gumb

❽ Stikalo za nočno
lučko

1. VARNOST

- Pred uporabo pazljivo preberite ta navodila in jih shranite za prihodnjo uporabo.
- Namestitev mora biti popolnoma v skladu s krajevnimi predpisi, določbami in standardi.
- Izdelek je primeren le za domačo uporabo v zaprtih prostorih in v normalnih pogojih delovanja.
- Naprava ustreza napetostim od 220-240V ~ 50/60Hz.
- Če je napajalni kabel poškodovan, ga mora zamenjati pooblaščen servis ali druge usposobljene osebe, da bi se izognili morebitnim nevarnostim.
- Storilnost vlažilnika zraka je odvisna od temperature in vlažnosti v prostoru.
- Naprave naj ne uporabljajo osebe (tudi otroci) z zmanjšanimi fizičnimi, čutnimi ali duševnimi sposobnostmi, ali osebe s premalo izkušnjami in znanja, razen če jih nadzoruje ali jim daje navodila za uporabo naprave oseba, ki je odgovorna za njihovo varnost.
- Električni napajalnik naj preveri kvalifi ciran strokovnjak, v kolikor dvomite v kompatibilnost.
- Če naprave ne uporabljate, izvlecite vtič iz vtičnice.
- V odprtine naprave ne vstavljajte predmetov.
- Ustnik pršila nikoli ne usmerite proti pohištvu ali elektronskim napravam, saj le-te tako lahko poškodujete.
- Naprave nikoli ne vklaplajte s praznim vodnim rezervoarjem.
- Kadar je v njej voda, naprave nikoli ne premikajte.
- Naprave nikoli ne potaplajte v vodo ali druge tekočine.

- Ker naprava izpihuje paro, jo uporabljajte previdno.
- Vodo iz pipe lahko uporabljate le takrat, kadar je njena trdota med 40 in 75 mg kalcijevega karbonata (CaCO_3) na liter vode. Voda z višjo vsebnostjo kalcijevega karbonata lahko povzroči nabiranje vodnega kamna v napravi in/ali na ohišju naprave, ali stvarih v bližini naprave (npr. pohištvo). Trda voda lahko poškoduje napravo. Takšnih okvare niso zajete v garancijo.
- Vodni kamen odstranite s tekočino proti vodnemu kamnu.
- Da preprečite morebitno okužbo z legionelo, je potrebno vodo v rezervoarju menjati vsaj enkrat tedensko.
- Naprave nikoli ne vklaplajte, kadar voda v rezervoarju stoji dalj kot teden dni.
- Vodi (destilirani) v vodnem rezervoarju ne dodajajte drugih tekočin. Tekočine kot npr. eterična olja lahko poškodujejo napravo.
- To napravo lahko uporabljajo otroci, starejši od 8 let, in osebe z zmanjšanimi fizičnimi, zaznavnimi ali duševnimi sposobnostmi ali s pomanjkanjem izkušenj in znanja, če delajo pod nadzorom, oziroma so prejeli navodila za varno uporabo naprave in razumejo tveganje, ki je pri uporabi prisotno.
- Otroci se z napravo ne smejo igrati.
- Otroci naprave ne smejo čistiti in vzdrževati, če niso pod nadzorom.
- Med polnjenjem in čiščenjem napravo izklopite iz električnega omrežja. Napravo je treba vedno namestiti na trdno, ravno, voodoporno površino, ki je vsaj 1,2 m oddaljena od postelje in 30 cm od stene.
- Če je napajalni kabel poškodovan, ga mora zamenjati proizvajalec, služba za podporo strankam ali primerljivo usposobljena oseba, da se preprečijo nevarnosti.

2. NAMESTITEV

- 1 Te naprave ne namestite v bližini ljudi, da preprečite njihovo neudobje.
- 2 Te naprave ne namestite v bližini lesenega pohištva, da preprečite vlaženje in poškodbe pohištva.
- 3 To napravo namestite, tako da bo poravnana in oddaljena od stene vsaj 30 cm, s čimer zagotovite pravilno delovanje.

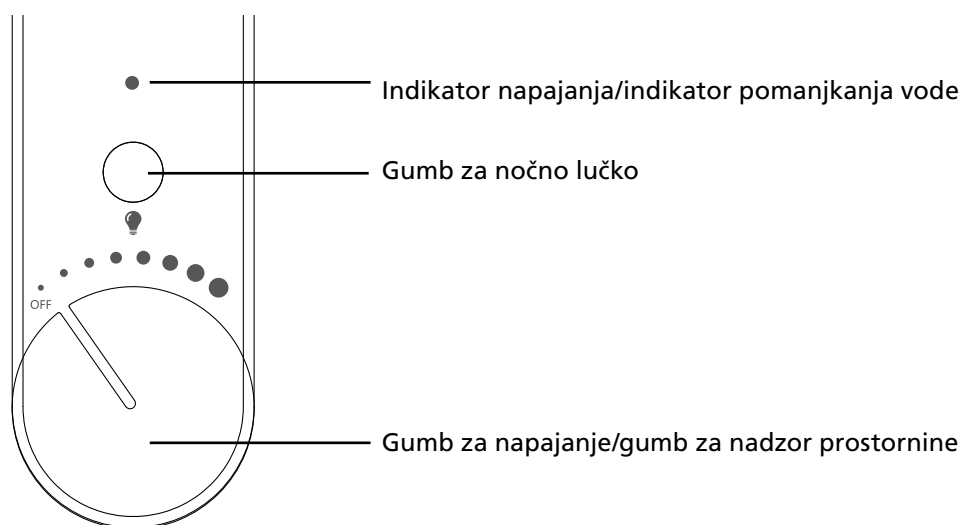


POZOR

Pred uporabo najprej preverite ultrazvočni pretvornik. Če je ultrazvočni pretvornik poškodovan, naprave ne uporabljajte.

- 1 Poskrbite, da bo vlažilnik izklopljen (gumb do konca obrnjen na levo). Iz glavnega ohišja odstranite rezervoar. Rezervoar namestite v lijak, ga obrnite na glavo in odstranite pokrov rezervoarja, tako da ga obrnete v smeri proti urinim kazalcem. Rezervoar napolnite s hladno, svežo vodovodno vodo. NE napolnite ga s toplo vodo, ker lahko to povzroči puščanje. Pokrovček DOBRO namestite nazaj na rezervoar. Rezervoar namestite nazaj na bazo. Rezervoar se začne prazniti takoj in se izprazni v bazo.
- 2 Napravo priključite na 220–240-Voltno vtičnico, tako da se preklopi v stanje pripravljenosti. Če želite enoto vklopiti, obrnite gumb za nadzor glasnosti v smeri urinih kazalcev in indikator LED spremeni barvo v zeleno. Če gumb obrnete do konca v desno, povzročite najvišjo stopnjo vlažnosti. Z vrtenjem v levo je stopnja vlage nižja in bo čas delovanja daljši.
- 3 Ko v vlažilniku zmanjka vode, se indikator LED preklopi v rdečega; Pretvornik in ventilator se samodejno izklopita. Ko je rezervoar enkrat prazen, izklopite napajanje in enoto odklopite iz električnega omrežja.
- 4 V šobi za meglico je enota za dišave. Šobo lahko odprete in na gobico nakapate nekaj kapljiv esencialnega olja, nato pa šobo pritrdite nazaj. Kadar je vlažilnik vklopljen, skupaj z meglico izhaja tudi vonj.

3. UPRAVLJANJE



- 1** Gumb za napajanje obrnite v smeri urinih kazalcev, indikator napajanja ima zeleno barvo. Gumb obrnite v smeri proti urinim kazalcem v položaj OFF (Izklopljeno), nakar se lučka indikatorja IZKLOPI.
- 2** Če želite enoto izklopiti, obrnite gumb za nadzor prostornine v smeri urinih kazalcev. Če gumb obrnete do konca v desno, povzročite najvišjo stopnjo vlažnosti. Z vrtenjem v levo je stopnja vlage nižja in bo čas delovanja daljši.
- 3** S pritiskom gumba za nočno lučko se nočna lučka vklopi, s ponovnim pritiskom gumba pa se lučka izklopi.
- 4** Kadar je nivo vode nizek, začne indikator za pomanjkanje vode svetiti rdeče, nato pa se vlažilnik samodejno izklopi. V vodni rezervoar morate doliti vodo.

4. OPOZORILA

- 1** Posode nikoli ne polnite z vodo, ki je toplejša od 30 °C.
- 2** Posode nikoli ne polnite tako, da vodo vlivate skozi glavo za hladno pršenje.
- 3** Poskrbite za to, da pokrovček za vodo ne pušča. Vedno ga čvrsto zaprite.
- 4** Poskrbite, da sta naprava in posoda vedno čista. Pred uporabo naprave očistite morebitno umazanijo.
- 5** Izhoda glave za hladno pršenje ne nameščajte preblizu naprave, pohištva itd., da preprečite škodo zaradi vlage.
- 6** Redno preverjajte dejansko zračno vlago v prostoru, da preprečite morebitno škodo na pohištvu, napravah itd. zaradi visoke zračne vlage.

5. VZDRŽEVANJE



OPOZORILO

Pred čiščenjem in vzdrževanjem naprave jo izklopite in izvlecite vtič. Poskrbite, da bo naprava izklopljena, da preprečite električni udar.

A. ČIŠČENJE OSCILACIJSKE PLOŠČE

- 1 Iz vlažilnika odstranite vodni rezervoar.
- 2 Preostalo vodo izlijte v vodni odtok
- 3 S čisto krtačo očistite oscilacijsko ploščo. Za čiščenje oscilacijske plošče ne uporabljajte gospodinjskih čistil, ker s tem vplivate na njihovo življenjsko dobo.



POZOR

Pri čiščenju oscilacijske plošče uporabljajte rokavice, da preprečite opekline rok zaradi vroče vode v vodnem odtoku.

B. ČIŠČENJE ZUNANJOSTI VLAŽILNIKA

- 1 Izklopite napravo in izvlecite vtič.
- 2 Brisačo namočite z majhno količino milnice in očistite zunanost vlažilnika.
- 3 Ne pustite, da bi voda prodrla v napravo. S tem lahko povzročite poškodbe naprave in električni udar.
- 4 Po čiščenju namestite napravo na prezračeno mesto, da se posuši (ne izpostavljajte je soncu). Napravo lahko uporabljate šele, ko se posuši.

6. MOTNJE

| Običajne težave | Analiza okvare | Rešitve |
|-------------------------|---|--|
| Naprava ne deluje. | 1.Napajalno stikalo ni vklopljeno 2.Pozabili ste na povezavo z električnim omrežjem 3.Pomanjkanje vode 4.Ploveča krogla je okvarjena | 1.Vklopite stikalo 2.Preverite, ali je kabel priključen 3.Dolijte vodo 4.Preverite, ali je ploveča krogla sestavljena in na ustreznem mestu |
| Učinek meglice je šibek | 1.Izhod za meglico je zamašen 2.Nivo vode v vodnem odtoku je previsok | 1.Preverite izhod za meglico in poskrbite, da ne bo zamašen 2.Izpraznite vodni rezervoar in kad ter rezervoar znova napolnite s hladno vodovodno vodo |

7. TEHNIČNE LASTNOSTI

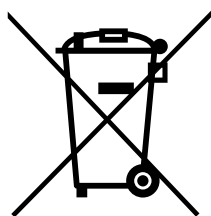
| Model | H 408 |
|----------------------------|-----------------|
| Napetost | 220-240~50/60Hz |
| Električna moč | 23 W |
| Prostornina posode za vodo | 5,6 l |
| Največja moč pršenja | 7,5 l/day |
| Mere (mm) V x Š x G | 259x182x328 |
| Neto teža | 2,30 KG |

8. GARANCIJSKI POGOJI

Za vaš vlažilnik zraka velja od dneva nakupa dveletna garancija. Vse materialne ali proizvodne napake bodo popravljene zastonj. Velja naslednje:

- Zahteve po odškodnini, vključno s posledično škodo, ne bodo upoštevane.
- Zaradi popravil in zamenjav sestavnih delov v garancijskem obdobju se garancijsko obdobje ne bo podaljšalo.
- Garancija ne velja, ce so bile na napravi izvedene kakršnekoli predelave, ce so bili vanjo nameščeni neoriginalni sestavni deli ali ce je vlažilnik zraka popravljala tretja stranka.
- Za sestavne dele, podvržene normalni obrabi in trganju, kot je npr. zracni filter, garancija ne velja.
- Garancija je veljavna le ob predložitvi originalnega, nespremenjenega in z datumom ter žigom opremljenega racuna o nakupu.
- Garancija ne krije škode, povzrocene z dejanji, drugacnimi od tistih, opisanih v priročniku za uporabo ali zaradi nemarnosti.
- Stroški transporta in tveganje pri transportu vlažilnika zraka ali njegovih sestavnih delov grede vedno na racun kupca.

Da bi preprecili nepotrebne izdatke, vam priporocamo, da vedno najprej pozorno preberete priročnik za uporabo. Ce to ne reši problema, odnesite vlažilnik zraka v popravilo k vašemu trgovcu.



Izrabljenih električnih napravne odstranite med nerazvrščene komunalne odpadke, uporabite ločene zbiralnice. Za informacije o razpoložljivih sistemih zbiranja se obrnite na lokalne oblasti. Če električne naprave odstranite na odlagališčih ali smetiščih, lahko pride do uhajanja nevarnih snovi v podtalnico in v verigo preskrbe s hrano, do škode za zdravje in dobro počutje. Pri zamenjavi starih naprav z novimi je trgovec pravno obvezan, da brezplačno vzame nazaj staro napravo v odstranjevanje.

SPLET

Da bi vam še bolj pomagali, lahko zadnjo različico navodil za uporabo, namestitev in servisiranje prenesete s strani www.qlima.com.



Distributed in Europe by PVG Holding B.V.

- Ⓛ Benötigen Sie weitere Informationen oder treten Probleme auf, besuchen Sie bitte unsere Website www.qlima.com, oder setzen Sie sich mit unserem Kundendienst in Verbindung (Telefonnummer auf www.qlima.com).
- Ⓜ For alle yderligere oplysninger eller ved eventuelle problemer med apparatet henvises til www.qlima.com eller det lokale Kundecenter (telefonnumre findes i www.qlima.com).
- Ⓝ Si necesita información o si tiene algún problema, visite nuestra página Web www.qlima.com, o póngase en contacto con el servicio cliente (hallará el número de teléfono en www.qlima.com).
- Ⓞ Si vous souhaitez obtenir des informations supplémentaires ou si vous rencontrez un problème, rendez-vous sur notre site Web (www.qlima.com) ou contactez notre service client (vous trouverez l'adresse et numéro de téléphone sur www.qlima.com).
- Ⓟ Jos haluat huoltoapua, lisätietoja tai laitteen kanssa tulee ongelmia, tutustu verkkosivustoon osoitteessa www.qlima.com tai kysy neuvoa PVG kuluttajapalvelukeskuksesta (www.qlima.com).
- Ⓠ If you need information or if you have a problem, please visit the our website (www.qlima.com) or contact our sales support (you find its phone number on www.qlima.com).
- Ⓡ Per informazioni e in caso di problemi, visitate il sito Web www.qlima.com oppure contattate il Centro Assistenza Clienti (per conoscere il numero di telefono, consultate www.qlima.com).
- Ⓢ Hvis du trenger informasjon, eller hvis du har et problem med produktet, kan du gå til nettsidene www.qlima.com. Alternativt kan du kontakte med PVG' forbrukertjeneste (telefonnummeret i www.qlima.com).
- Ⓣ Als u informatie nodig hebt of als u een probleem hebt, bezoek dan de onze website (www.qlima.com) of neem contact op met de afdeling sales support (adres en telefoon op www.qlima.com).
- Ⓤ Se necessitar de informações ou se tiver problemas, visite o Web site www.qlima.com ou contacte o Centro de Assistência (número de telefone o www.qlima.com).
- Ⓥ W przypadku problemów i w celu uzyskania szczegółowych informacji odwiedź stronę internetową Qlima dostępną pod adresem www.qlima.com lub skontaktuj się z Centrum kontaktów Qlima (www.qlima.com).
- Ⓦ Om du behöver service eller information eller har problem med apparaten kan du besöka www.qlima.com eller kontakta Qlima kundtjänst (du hittar telefonnumret på www.qlima.com).
- ⓘ Če želite dodatne informacije, obiščite spletno mesto podjetja na naslovu www.qlima.com ali pokličite na telefonsko (www.qlima.com).
- ⓙ Daha fazla bilgiye ihtiyaç duyarsanız veya bir sorunla karşılaşırsanız, www.qlima.com adresindeki Qlima Internet sitesini ziyaret edin veya ülkenizde bulunan Qlima müşteri merkeziyle iletişim kurun (telefon numarasını: www.qlima.com).